

Canon



LASER
SHOT

激光打印机

LASER SHOT

LBP 3200

Automatic
Image
Refinement

CAPT
Canon Advanced Printing Technology

用户指南



重要事项：

在使用打印机之前，请认真阅读本指南。
请妥善保管本指南以备将来参考。

CHI

LBP3200

激光打印机

用户指南

打印机手册

本打印机的手册分为以下两种。有关详细信息，请参阅这些手册。



标有此符号的指南为包含在随附光盘中的 PDF 手册。

- 安装
- 连接至计算机
- 打印方法

- 基本操作
- 故障排除

入门指南



用户指南
(本手册)



-
- 要查看 PDF 格式的手册，需要安装 Adobe Reader/Adobe Acrobat Reader。如果您的系统上未安装 Adobe Reader/Adobe Acrobat Reader，请从 Adobe Systems Incorporated 网站下载。
 - 封面上的打印机图样可能与您的打印机稍有不同。



本手册的结构

章节 1 开始使用本打印机之前

章节 2 装入和传送纸张

章节 3 设置打印环境

章节 4 打印文档

章节 5 日常维护

章节 6 故障排除

章节 7 附录

目录

前言	vii
如何使用本手册	vii
本手册使用的符号	vii
本手册使用的按钮	vii
本手册使用的屏幕显示	viii
本手册使用的缩略语	viii
法律声明	ix
FCC (联邦通信委员会)	ix
EMC 规程 (220–240 V 机型)	x
激光安全性 (120 V/220–240 V 机型)	x
国际能源之星计划	xi
商标	xi
Copyright	xi
免责声明	xi
使用产品和使用图像的法律限制	xii
重要安全说明	xiii
安装	xiii
电源	xiv
操作注意事项	xv
维护和检修	xvi
耗材	xvii

章节 1 开始使用本打印机之前

特点和优点	1–2
部件及其功能	1–3
正视图	1–3
背视图	1–4
内视图	1–5
插入电源线	1–6
打开 / 关闭打印机	1–8
打开打印机	1–8
关闭打印机	1–9
连接至计算机	1–10

章节 2 装入和传送纸张

纸张要求	2–2
可用纸张	2–2
纸张尺寸	2–2

纸张类型	2-3
纸张尺寸缩略语	2-5
可打印区域	2-6
不可用纸张	2-7
存放纸张	2-8
供纸源	2-9
供纸源类型	2-9
供纸源纸张容量	2-10
纸张输出区域	2-11
纸张输出区域类型	2-11
面向下出纸区域	2-11
面向上出纸槽	2-12
纸张输出区域的纸张容量	2-12
选择纸张输出区域	2-13
切换到面向上出纸槽	2-13
切换到面向下出纸区域	2-13
打印普通纸 / 重磅纸 / 标签 / 透明胶片	2-14
装入纸张	2-14
在卡盒中装入纸张	2-15
在手动送纸槽放入纸张	2-20
设置打印机驱动程序并打印	2-22
打印信封	2-25
装入信封	2-25
在卡盒中装入信封	2-26
在手动送纸槽中放入信封	2-32
设置打印机驱动程序并打印	2-34
在自定义纸张上打印	2-37
装入自定义纸张	2-37
设置打印机驱动程序并打印	2-39

章节 3 设置打印环境

简介	3-2
安装本打印机之后	3-2
每次打印都需遵循的步骤	3-2
系统环境要求	3-2
安装 CAPT 软件	3-4
对于 Windows 98/Me	3-4
从光盘安装	3-4
即插即用安装	3-8
对于 Windows 2000	3-16
从光盘中安装	3-16
即插即用安装	3-18
对于 Windows XP	3-22
从光盘安装	3-22

即插即用安装	3-24
完成安装之后 (Canon LBP3200 组)	3-28
打印测试页	3-32
在网络中使用本打印机	3-35
设置打印服务器	3-36
对于 Windows 98/Me	3-36
对于 Windows 2000/XP	3-40
在客户机上安装	3-44
从 [添加打印机向导] 中安装	3-44
从 [Windows 资源管理器] 安装	3-47
卸载 CAPT 软件	3-48

章节 4 打印文档

从应用程序中打印	4-2
取消打印作业	4-6
指定打印首选项	4-7
对于 Windows 98/Me	4-7
从应用程序中显示 [文档属性] 对话框	4-7
从 [打印机] 文件夹中显示 [打印机属性] 对话框	4-9
对于 Windows 2000/XP	4-10
从应用程序中显示 [文档属性] 对话框	4-11
从 [打印机] 文件夹中显示 [文档属性] 对话框	4-12
从 [打印机] 文件夹中显示 [打印机属性] 对话框	4-14
使用打印功能	4-16
对于 Windows 98/Me	4-16
[页面设置] 选项卡	4-17
[完成方式] 选项卡	4-20
[质量] 选项卡	4-21
[常规] 选项卡	4-22
[详细信息] 选项卡	4-22
[共享] 选项卡	4-23
对于 Windows 2000/XP	4-23
[页面设置] 选项卡	4-24
[完成方式] 选项卡	4-26
[质量] 选项卡	4-27
[常规] 选项卡	4-29
[共享] 选项卡	4-29
[端口] 选项卡	4-30
[高级] 选项卡	4-30
[安全] 选项卡	4-31
[纸张选择] 选项卡	4-31
在一张纸上打印多页	4-32
缩放打印输出	4-33
自动缩放文档	4-33

手动缩放文档	4-34
指定自定义纸张尺寸	4-35
指定打印质量	4-40
指定墨粉浓度	4-41
指定图像精细化	4-42
查看打印机设置 / 恢复默认设置	4-43
查看打印机设置	4-43
恢复默认设置	4-44
打印机状态窗口	4-45
使用打印机状态窗口	4-45
显示「打印机状态窗口」	4-46
关闭「打印机状态窗口」	4-46
设置首选项	4-47
网络打印机状态	4-49

章节 5 日常维护

更换硒鼓	5-2
更换硒鼓之前	5-2
更换硒鼓	5-6
清洁	5-12
操作硒鼓的注意事项	5-13
存放硒鼓	5-15
清洁打印机	5-16
移动打印机	5-18
移动打印机	5-19
操作打印机	5-22
操作打印机的注意事项	5-22
存放打印机的注意事项	5-23

章节 6 故障排除

打印时如有问题	6-2
卡纸	6-3
服务错误显示	6-14
出现定影单元错误时	6-15
出现扫描仪错误或服务错误时	6-16
打印质量问题	6-17
当未打印出内容时	6-21
安装问题	6-22
当卸载失败时	6-23
卸载 USB 类驱动程序	6-24
选择 USB 端口进行安装 (仅限 Windows 98/Me)	6-27
网络安装时出现的问题	6-31

杂项问题	6-32
----------------	------

章节 7 附录

规格	7-2
硬件规格	7-2
软件规格	7-3
每个部件的尺寸	7-4
可选附件	7-5
网络适配器	7-5
索引	7-7
序列号的位置	7-10

前言

衷心感谢您购买 Canon LASER SHOT LBP3200 产品。

为了熟悉本打印机的性能并充分利用其众多功能，请在操作打印机之前仔细通读本手册。阅读本手册之后，请将其存放在安全的地方以供将来参考。

如何使用本手册

本手册使用的符号

本手册中使用下列符号来说明为安全起见而应遵守的各种步骤、限制、操作注意事项和说明。



警告

表示与操作有关的警告，如果操作不正确，可能会导致人员伤亡。为了安全地使用打印机，请务必重视这些警告信息。



注意

表示与操作有关的警示，如果操作不正确，可能会导致人身伤害或财产损失。为了安全地使用打印机，请务必重视这些警示。



重要事项

表示操作要求和限制。为了正确操作打印机以及避免损坏打印机，请务必仔细阅读这些内容。



注解

表示操作说明，或包含操作步骤的其它解释。强烈建议您阅读这些说明。

本手册使用的按钮

下面列出若干按钮名称来示范本手册如何表示按钮：

- 计算机操作屏幕上的按钮：[按钮名称]
- 示例：[确定]
- [详细信息]

本手册使用的屏幕显示

本手册使用的计算机操作屏幕抓图是在 Windows 2000 环境下操作 LASER SHOT LBP3200 时抓取的屏幕。

您应该按下的按钮带有  标记，如下所示。

如果可以按下计算机操作屏幕抓图中的多个按钮，则会标记所有这些按钮。根据您的需要选择适当的按钮。



本手册使用的缩略语

在本手册中，产品名称和机型名称缩写如下所示：

Microsoft® Windows® 95 操作系统：	Windows 95
Microsoft® Windows® 98 操作系统：	Windows 98
Microsoft® Windows® Millennium Edition 操作系统：	Windows Me
Microsoft® Windows® 2000 操作系统：	Windows 2000
Microsoft® Windows® XP 操作系统：	Windows XP
Microsoft® Windows® 操作系统：	Windows
LASER SHOT LBP3200：	LBP3200

法律声明

FCC（联邦通信委员会）

F187900 型激光打印机

■ 120 V 机型

本设备符合 FCC 规定第 15 部分。其运行须受以下两个条件的约束：（1）该设备不会造成有害干扰；（2）该设备必须接受任何收到的干扰，包括可能导致意外操作的干扰。

本设备经测试符合 FCC 规定第 15 部分 B 类数字设备的限制条件。这些限制旨在提供合理的保护，以防设备安装在居民区环境中时产生有害干扰。本设备会产生、使用和辐射射频能量，如果未按照本说明进行安装和使用，可能会产生妨害无线电通信的干扰。但是，我们并不保证在特定安装下不会产生干扰。

如果本设备确实对无线电或电视接收造成干扰（可通过开关设备确定），建议用户尝试采用以下一种或多种措施予以纠正：

- 改变接收天线的方向或位置。
- 增大设备和接收器之间的距离。
- 避免将设备电源接入接收器所在电路的电源插座上。
- 咨询经销商或有经验的无线电 / 电视技术人员获取帮助。

使用屏蔽电缆时必须遵守 FCC 规定第 15 部分 B 子部分中的 B 类限制。

除非本手册另行规定，否则请勿对此设备进行任何更改或修改。如果必须要进行此类更改或修改，则要求停止运行设备。

Canon U.S.A., Inc.

One Canon Plaza, Lake Success, NY 11042, U.S.A.

电话：(516) 328-5600

■ 220–240 V 机型

本设备经测试符合 FCC 规定第 15 部分 A 类数字设备的限制条件。这些限制旨在提供合理保护，以防在商业环境下运行本设备时产生有害干扰。本设备产生、使用和辐射射频能量，如果未按照此说明手册进行安装和使用，可能会产生妨害无线电通信的干扰。

如果本设备在居民区运行时可能产生有害干扰，则要求用户自己负责予以纠正。

- 使用屏蔽电缆时必须遵守 FCC 规定第 15 部分的 B 子部分中的 A 类限制。

除非本手册另行规定，否则请勿对此设备进行任何更改或修改。如果必须要进行此类更改或修改，则要求停止运行设备。

EMC 规程 (220–240 V 机型)

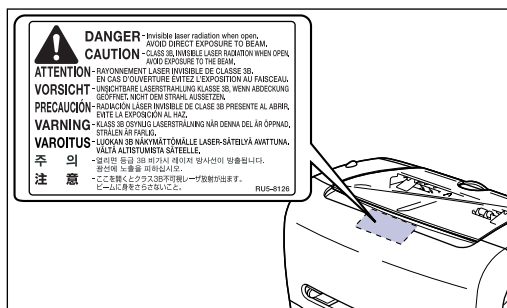
「本设备已在典型系统中经过测试，符合 EMC 规程的技术要求。」

- 使用屏蔽电缆时必须遵守 EMC 规程的技术要求。

激光安全性 (120 V/220–240 V 机型)

激光辐射可能会对人体造成伤害。因此，本打印机内部放射的激光辐射被严密地密封在保护套和外壳内。如果用户正常操作本产品，打印机不会泄漏激光。

根据 IEC60825–1:1993、EN60825–1:1994 规定，本打印机属 1 类激光产品；在美国境内，根据美国联邦法规第 21 款 1040.10 的规定，本打印机也属 1 类激光产品。



根据 IEC60825–1:1993、EN60825–1:1994 对本打印机进行分类，其属于以下类别：

CLASS 1 LASER PRODUCT

LASER KLASSE 1

APPAREIL A RAYONNEMENT LASER DE CLASSE 1

APPARECCHIO LASER DI CLASSE 1

PRODUCTO LASER DE CLASE 1

APARELHO A LASER DE CLASSE 1

(仅限 220–240 V 机型)



注意

如果执行本手册中未规定的步骤，可能会导致危险性的激光辐射。

国际能源之星计划



作为能源之星 (ENERGY STAR) 的合作伙伴, Canon Inc. 已确定本产品符合能源之星计划的能效标准。

国际能源之星办公设备计划是一项国际性计划, 旨在促使人们通过使用节能计算机和其它办公设备进行节能。

此计划支持开发和销售可以有效降低能源消耗的产品。它是一种开放式体系, 企业经营者可以自主参与此计划。

此计划主要针对办公设备产品, 例如计算机、显示器、打印机、传真机和复印机。各参与国家均使用统一的标准和徽标。

商标

Canon、Canon 徽标、LASER SHOT 和 LBP 是佳能公司的商标。

Adobe® Acrobat 是 Adobe Systems Incorporated 的商标。

Microsoft 和 Windows 是 Microsoft Corporation 在美国和其它国家 (地区) 的商标。

手册中提及的其它产品和公司名称可能是其各自所有者的商标。

Copyright

Copyright 2003 by Canon Inc. All rights reserved.

未经佳能公司事先书面许可, 不得以任何电子或机械的形式或手段对本出版物的任何部分进行复制或传输, 包括影印、记录或者通过任何信息存储或检索系统。

免责声明

本手册中的信息可随时更改, 如有变更恕不另行通知。

除非本材料中明确声明, 否则佳能公司概不就本材料作出任何明示或暗示性保证, 包括但不限于对销路、适销性、特定用途的适用性以及不侵犯任何专利的保证。佳能公司不承担因使用本材料而造成的直接、偶发或连带等性质的损坏责任, 也不承担因使用本材料而造成的任何损失。

使用产品和使用图像的法律限制

使用您的产品扫描、打印或以其它方式复制某些文档，以及使用通过您的产品扫描、打印或以其它方式复制的图像可能受到法律禁止，并可能导致民事和（或）刑事责任。下面列出了这些文件，但并不详尽。本列表用意仅限指导作用。如果您不能确定使用产品扫描、打印或以其它方式复制任何特定文件，以及使用扫描、打印或以其它方式复制的图像是否合法，您应事先向咨询法律顾问寻求指引。

- 纸币
- 汇票
- 储蓄证明
- 邮票（作废或未作废的邮票）
- 确定身份的饰章或勋章
- 义务服兵役文件或草拟文件
- 政府机构签发的支票或草案
- 机动车驾驶证和所有权证明
- 旅行支票
- 粮票
- 护照
- 移民文件
- 国内税收印鉴（作废或未作废）
- 债券或其它债务证明
- 证券证明
- 有版权保护的作品或艺术品且未征得版权持有者的同意



重要安全说明

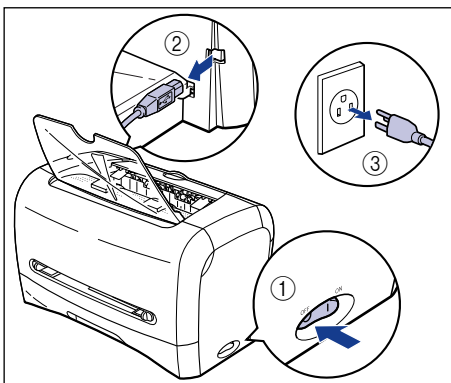
操作本打印机之前，请仔细通读这些「重要安全说明」。

因为这些说明旨在防止对用户或他人造成人身伤害或财产损失，所以务请重视这些说明。此外，为避免引发潜在的意外事故或伤害，请勿执行本手册未提及的任何操作。对此设备操作或使用不当可能会造成人身伤害，或导致设备损坏需要大修，但这种维修可能不在有限保修的范围内。

安装

警告

- 请勿将打印机安装在靠近酒精、油漆稀释剂或其它易燃物质的地方。如果易燃物质接触到打印机的内部电子元器件，可能会导致火灾或电击。
- 请勿在打印机上放置以下物品。如果这些物品触及打印机内部高压区，可能会导致火灾或电击。
如果这些物品滑落到打印机内，请立即关闭电源开关 ①，如果使用了 USB 电缆，请断开 USB 电缆 ②。然后，从交流电源插座 ③ 拔掉电源插头，并与当地的佳能授权经销商联系。
 - 项链和其它金属物体
 - 茶杯、花瓶、花盆和其它存放水或液体的容器



注意

- 请勿将打印机安装在不稳定的位置，如不稳固的台面或倾斜的地面，或振动剧烈的位置，因为这可能导致打印机滑落或翻倒，造成伤人事故。
- 不得堵塞打印机的通风槽。这些通风槽用于打印机内部工作部件的正常通风。堵塞这些通风槽可能导致打印机温度过高，引起火灾。不得将打印机放置在柔软的表面上，如沙发或地毯。
- 请勿将打印机安装在以下位置：
 - 潮湿或多尘的位置
 - 暴露在烟雾和水汽中的位置，如靠近炊具和增湿器。

- 暴露在雨雪中的位置。
 - 靠近水龙头或储水的位置
 - 阳光直射的位置
 - 高温位置
 - 靠近明火的位置
- 安装打印机时，请将打印机轻放在地板或其它设备台面上，以免压伤双手。
 - 连接 USB 电缆时，请按照本手册正确连接。如果连接不正确，可能会导致故障或电击。
 - 搬运打印机时，请按照本手册中的说明正确抓握打印机。否则，可能导致打印机跌落到地上，造成人身伤害。

电源

警告

- 请勿损坏或修改电源线。此外，请勿将重物置于电源线之上、或拉扯及过度弯曲电源线，因为这样可能会造成电气损坏，导致火灾或电击。
- 请保持电源线远离热源；否则可能导致电源线涂层融化，从而引发火灾或电击。
- 请勿用湿手插拔电源线，否则可能导致电击。
- 请勿将电源线插到多插头接线板上，否则可能导致火灾或电击。
- 请勿捆扎电源线或将电源线打结，否则可能导致火灾或电击。
- 请将电源插头完全插入交流电源插座，否则可能导致火灾或电击。
- 请勿使用非原装电源线，否则可能导致火灾或电击。
- 通常，请勿使用加长线或将加长线插入多插头接线板。如果确有必要使用加长线或将其插入多插头接线板，则由用户自主决定使用并遵守以下几点。如果使用加长线不当，可能导致火灾或电击。
 - 请勿将两根加长线连接在一起。
 - 使用打印机时，确保电源插头电压与铭牌（附在打印机后面）上标示的电压一致。
 - 所用加长线应允许电流值大于铭牌（附在打印机的后面）上标示的必需值。
 - 使用加长线时，解开捆绑在一起的电源线，并将电源插头完全插入加长线插座，确保电源线和加长线连接牢固。
 - 定期检查加长线是否过热。

注意

- 请勿使用此处规定电压之外的电源，否则可能导致火灾或电击。
- 拔下电源线时，请始终抓握电源插头。拉扯电源线可能会使芯线外露或折断，或者损坏电源线。如果损坏了电源线，可能会导致电流泄露，从而引发火灾或电击。
- 给电源插头周围留出足够的空间，以方便拔下插头。如果电源插头四周放置了物体，在紧急情况下将无法立即拔下插头。

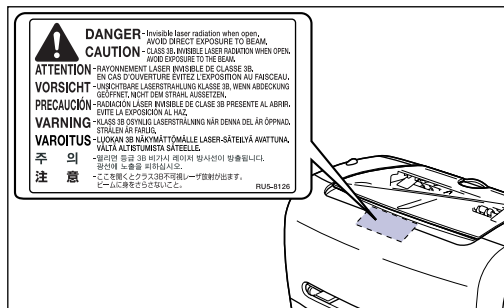
操作注意事项

警告

- 请勿尝试拆卸或修改打印机。打印机内部有高温和高压元件，可能会导致火灾或电击。
- 电气设备如果使用不当，可能引发危险事故。为避免造成伤害，请勿让小孩接触到电气产品的内部元件，也不能让他们触摸外露的电器触点或传动装置。
- 如果打印机发出奇怪的噪声、冒烟、发热或有异味，请立即关闭电源开关，如果使用了 USB 电缆，也需立即将其断开。然后，从交流电源插座拔掉电源插头，并与购买本打印机的商店联系。
- 请勿在打印机附近使用易燃的喷射物。如果喷射物中的气体进入打印内部并接触到电气元件，就可能导致火灾或电击。
- 搬运打印机时，请始终关闭电源开关并断开 USB 电缆，以免损坏电源线和引发火灾。否则，可能损坏电源线或 USB 电缆，从而导致火灾或电击。
- 请勿将回形针、订书钉或其它金属物体掉到打印机内部。此外，请勿将水、液体或易燃物质（酒精、苯、油漆稀释剂）溅入打印机内部。如果这些物品触及打印机内部高压区，可能会导致火灾或电击。如果这些物品滑落到打印机内，请立即关闭电源开关，如果使用了 USB 电缆，请将其断开。然后，从交流电源插座拔掉电源插头，并与购买本打印机的商店联系。
- 如果在电源插头插在交流电源插座中时连接或拔出 USB 电缆，请勿触摸连接器的金属部分。否则可能会导致电击。

注意

- 请勿在打印机上放置重物，否则物体可能翻倒或跌落伤人。
- 如果长时间不使用打印机（如整个晚上），为安全起见请关闭电源开关。此外，如果相当长的一段时间（如连续休假）内不使用打印机，为安全起见请关闭打印机右侧的电源开关，并拔下电源插头。
- 激光束对人体有伤害。由于打印机内发射的辐射完全封闭在保护套和外壳内，因此在用户操作的任何阶段，激光束都不会从打印机中泄漏。为安全起见，请阅读以下说明和指示。
 - 除按照本手册中的说明操作外，不得擅自打开机盖。
 - 请勿撕下激光扫描单元上的警示标签。



-如果激光束从打印机中泄漏，辐射可能会严重伤害眼睛。

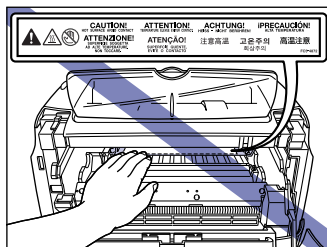
维护和检修

警告

- 清洁打印机时，请首先关闭电源开关，断开 USB 电缆，然后拔下电源插头。不遵守这些步骤可能会导致火灾或电击。
- 使用少量清洁剂稀释溶液的湿布清洁打印机。请勿使用酒精、苯、油漆稀释剂或其它易燃物质。使用之前请检查清洁剂的易燃性。如果易燃物质接触到打印机内部高压区，可能会导致火灾或电击。
- 打印机内某些区域有高压。排除卡纸或检查打印机内部时，勿使项链、手镯或其他金属物件接触打印机内部，而导致灼伤或电击。
- 请勿燃烧用过的硒鼓或将其抛入明火中，因为这可能点燃硒鼓中的残余墨粉，而引起灼伤或火灾。
- 定期从电源插座中拔下电源插头，用干布清洁电源插头的金属引脚和交流电源插座的接触区域，确保除去所有灰尘和污垢。如果电源插座长期处在潮湿、多尘或有烟熏的地方，电源插头周围会积满灰尘垢且易潮湿。这可能导致短路并引发火灾。

注意

- 除非本手册中另有说明，否则不得自己维修打印机。打印机内部没有用户能够维修的部件。您只能调节操作说明中述及的那些控制。调节不当可能会导致人身伤害，或导致设备损坏需要大修，而有限保修可能不包括此维修内容。
- 使用过程中打印机内部的定影单元及其周围部件的温度可能很高。排除卡纸或检查打印机内部时，切勿触摸定影单元及其周围部件以免灼伤或电击。



- 排除卡纸或更换硒鼓时，请注意不要碰到墨粉以免弄脏双手或衣服。如果弄脏了手或衣服，请立即用冷水清洗。使用热水会使墨粉粘着，污迹将无法清除。
- 从硒鼓槽中取出用过的硒鼓时务请小心，以防墨粉飘散进入眼、口。若墨粉进入眼、口，立刻用冷水清洗并求医。
- 装入纸张或排除卡纸时务请小心，不要被纸张边缘划破手。
- 从硒鼓槽中取出用过的硒鼓时务请小心，以防墨粉飘散进入眼、口。如果墨粉进入眼或口中，请立即用冷水冲洗并向医生求助。

耗材

警告

- 请勿将用过的硒鼓抛入明火中，因为这可能点燃硒鼓中的残余墨粉，从而引起灼伤或火灾。
- 请勿将硒鼓或复印纸存放在靠近明火的地方，否则可能点燃墨粉或纸张，从而引起灼伤或火灾。

注意

请将墨粉和其它耗材存放在小孩触摸不到的地方。如果小孩吞入这些物品，请立即向医生求助。

开始使用本打印机之前

1

章节

本章介绍打印机的主要特点和基本功能。

特点和优点	1-2
部件及其功能	1-3
正视图	1-3
背视图	1-4
内视图	1-5
插入电源线	1-6
打开 / 关闭打印机	1-8
打开打印机	1-8
关闭打印机	1-9
连接至计算机	1-10

特点和优点

■ 高性能打印系统「CAPT」

LBP3200 配有最新的 CAPT (Canon Advanced Printing Technology) 软件, 支持 Windows 98/Me 和 Windows 2000/XP。由于此系统是在计算机中而非打印机中批处理打印数据, 因此能够充分利用计算机的功能实现高速打印。而且缩短了释放计算机的时间。显示器上会实时显示缺纸、打印剩余时间和估计打印完成时间等信息。

■ 配有标准部件 USB 接口

本打印机配有标准部件 USB (通用串行总线) 接口, 用户可以通过此接口将连接器连接到外围设备。

■ 高速打印和超高清晰图像打印

每分钟 18 页的高速打印减轻了您焦灼等待打印结束之苦。LBP3200 配有 600 dpi 分辨率的打印机引擎。采用佳能公司特有的新型自动图像精细化, 可以获得相当于 2400 dpi x 600 dpi 的超高清晰度图像。灰度采用抖动模式后, 可以生成照片和图形等精确漂亮的图像。

■ 支持各种网络

将本打印机用作网络打印机时, 打印状态会同时显示在服务器和客户机上。您可以从服务器或客户机执行作业操作。

■ 支持多种材料

本打印机可以使用多种材料, 如普通纸、信封 (Envelope C5、Envelope COM10、Envelope DL 和 Envelope Monarch)、标签和透明胶片。虽然本打印机专用于 A4 纸, 但其缩小模式可以将 A3 和 B4 等大尺寸文档缩小到 A4 尺寸进行打印。它还可以打印自定义纸张尺寸的文档。

■ 功耗低且启动速度快

佳能特有的「请求式定影系统」可以实现低功耗和快速启动。这项创新性技术可以只在打印时才对定影加热器进行即时加热, 从而节省了预热时间。因此, LBP3200 总是处于待机状态, 随时准备打印。而且, 待机状态时的平均功耗仅约 7 W。

■ 设计紧凑且安静

本打印机的紧凑设计可以节省家里或办公室的占用空间。本打印机在打印时非常安静, 待机状态时更是全无声息, 因此即使在晚上您也无需顾虑使用此打印机会打扰邻居。

■ 容易维护和打印机状态窗口。

LBP3200 EP-26 硒鼓 (EP-26 Cartridge) 将墨粉与感光鼓合成一体, 因此非常容易更换。打印过程中显示的「打印机状态窗口」使您可以根据图形和声音进行准确判断, 改善打印机的可操作性。

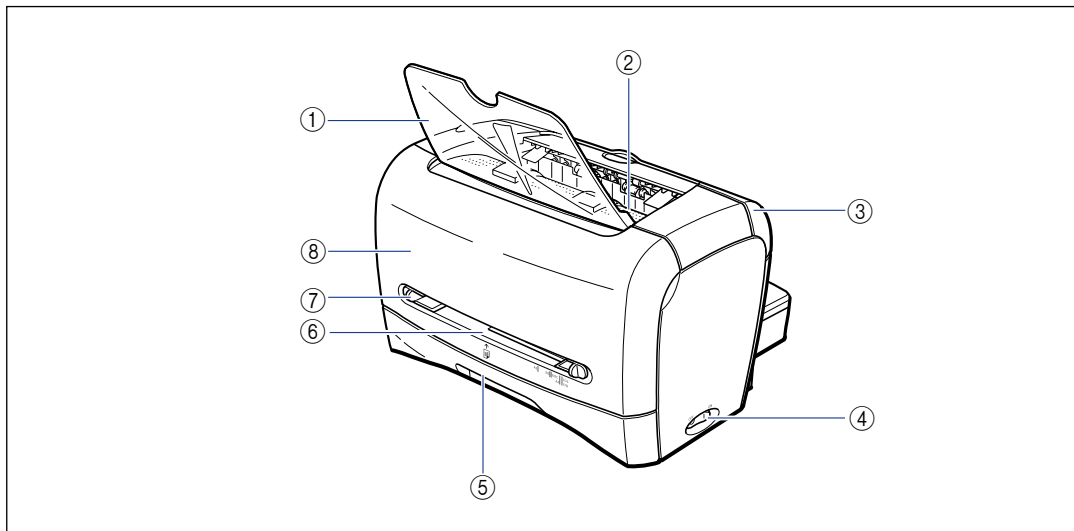
部件及其功能

本节介绍每个部件的名称和功能，以便您正确使用本打印机，充分利用其各项功能。

⚠ 注意

请勿堵塞打印机的通风槽。这些通风槽用于打印机内部工作部件的正常通风。堵塞这些通风槽可能导致打印机温度过高，引起火灾。

正视图



① 面向下出纸托盘

用于整齐地传送纸张。

② 面向下出纸区域

传送打印面向下的纸张。
(请参阅第 2-11 页。)

③ 送纸选择盖

切换面向上出纸和面向下出纸。(请参阅第 2-13 页。)

④ 电源开关

打开 / 关闭打印机。(请参阅第 1-8 页。)

⑤ 卡盒

使您最多可以装入 250 张普通纸 (64 g/m²)。
(请参阅第 2-9 页。)

⑥ 手动送纸槽

用于手动逐张纸打印。(请参阅第 2-9 页。)

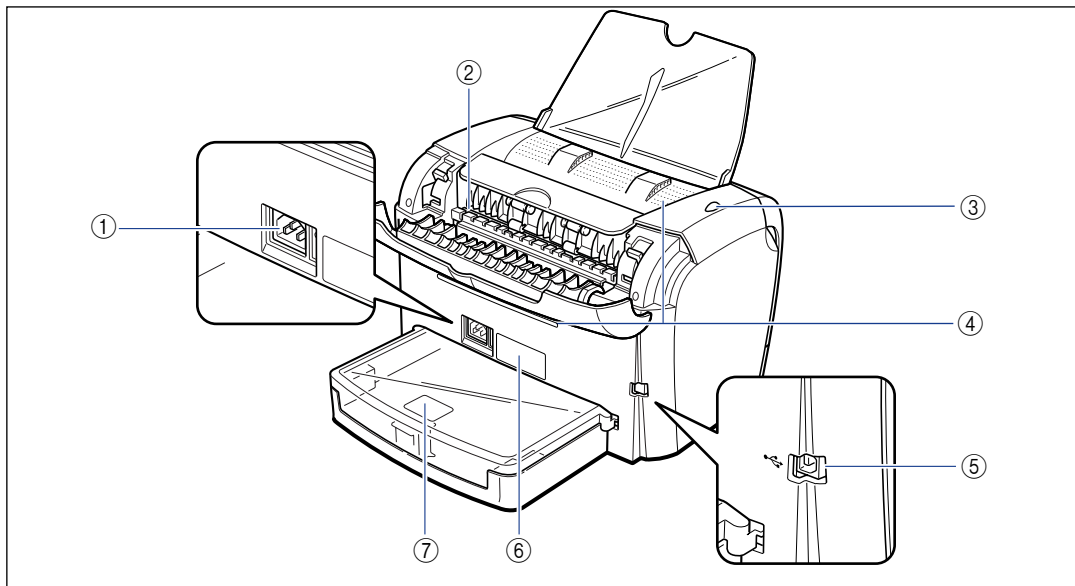
⑦ 导纸器

根据纸张宽度调整导纸器，以便纸张整齐传送。

⑧ 前盖

在更换硒鼓或排除卡纸时打开。

背视图



① 电源插孔

用于连接随附的电源线。(请参阅第 1-6 页。)

② 面向上出纸槽

传送打印面向上的纸张。
(请参阅第 2-12 页。)

③ 电源指示器

打印机处于打开状态时指示灯会亮。

④ 通风槽

冷却打印机内部部件。请勿堵塞通风槽。

⑤ USB 连接器

连接 USB 电缆。USB 电缆连接计算机的 USB 端口。
(请参阅第 1-10 页。)

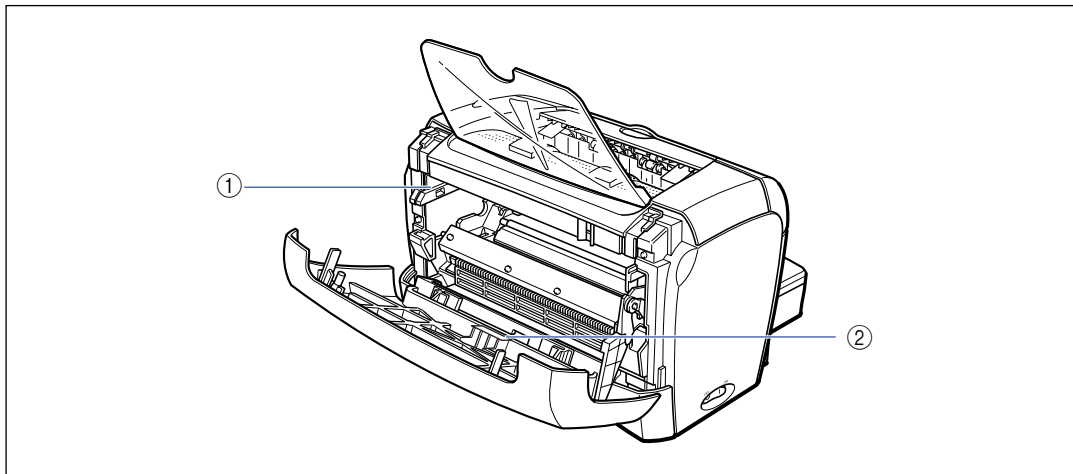
⑥ 铭牌

打印机标识序列号将标示在此标签上。需要服务或维修时将要求您提供此序列号。此铭牌上标示的电流值为平均电流消耗。

⑦ 卡盒保护盖

防止污垢和灰尘进入卡盒。

内视图



① 硒鼓导板

安装硒鼓时，使用此导板将硒鼓对准其两侧凸块的同时将其推入。（请参阅第 5-4 页。）

② 黑色薄膜

请勿撕下此薄膜。

插入电源线

本节介绍连接电源线的步骤。连接电源线之前，请参阅第 xiii 页的「重要安全说明」。

警告

- 请勿损坏或修改电源线。此外，勿将重物置于电源线之上、或拉扯及过度弯曲电源线，否则可能导致电气损坏、火灾或电击。
- 请保持电源线远离热源；否则可能导致电源线涂层融化，从而引发火灾或电击。
- 请勿用湿手插拔电源线，否则可能导致电击。
- 请勿将电源线插到多插头接线板上，否则可能导致火灾或电击。
- 请勿捆扎电源线或将电源线打结，否则可能导致火灾或电击。
- 请将电源插头完全插入交流电源插座，否则可能导致火灾或电击。
- 请勿使用非原装电源线，否则可能导致火灾或电击。
- 通常，请勿使用加长线或将加长线插入多插头接线板。如果确有必要使用加长线或将其插入多插头接线板，则由用户自主决定使用并遵守以下几点。如果使用加长线不当，可能导致火灾或电击。
 - 请勿将两根加长线连接在一起。
 - 使用打印机时，确保电源插头电压与铭牌（附在打印机后面）上标示的电压一致。
 - 所用加长线应允许电流值大于铭牌（附在打印机的后面）上标示的必需值。
 - 使用加长线时，解开捆绑在一起的电源线，并将电源插头完全插入加长线插座，确保电源线和加长线连接牢固。
 - 定期检查加长线是否过热。

注意

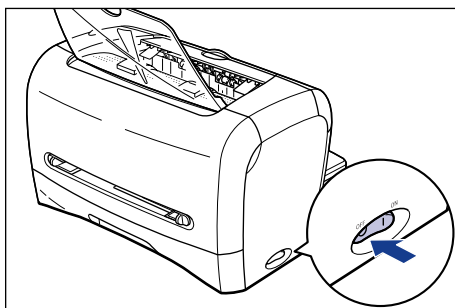
- 请勿使用此处规定电压之外的电源，否则可能导致火灾或电击。
- 拔下电源线时，请始终抓握电源插头。拉扯电源线可能会使芯线外露或折断，或者损坏电源线。如果损坏了电源线，可能会导致电流泄露，从而引发火灾或电击。
- 给电源插头周围留出足够的空间，以方便拔下插头。如果电源插头四周放置了物体，在紧急情况下将无法立即拔下插头。

重要事项

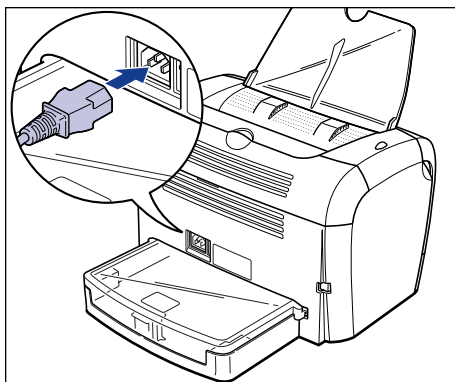
- 请勿将电源线插入计算机的附属插座。
- 打印机应使用专用的交流电源插座。
- 请勿将本打印机连接到不间断电源上。否则，电源故障可能导致打印机故障或损坏。

1 确保关闭电源开关。

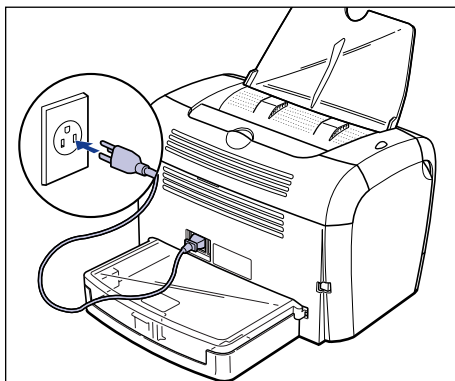
按下电源开关的「○」端时，打印机关闭。



2 将随附的电源线插入电源插孔。



3 将电源插头插入交流电源插座。



打开 / 关闭打印机

打开 / 关闭位于打印机右侧的电源开关。确保遵守以下说明，以防出现意外问题。

打开打印机

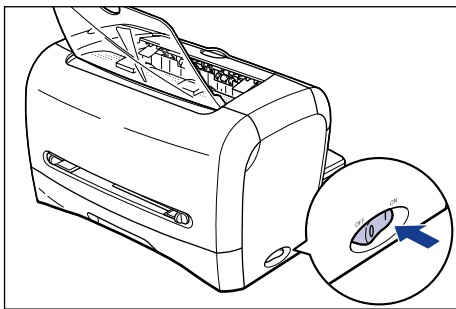
要使用打印机，则需按下电源开关的「I」端打开打印机。运行自我诊断测试后，打印机即可开始打印了。



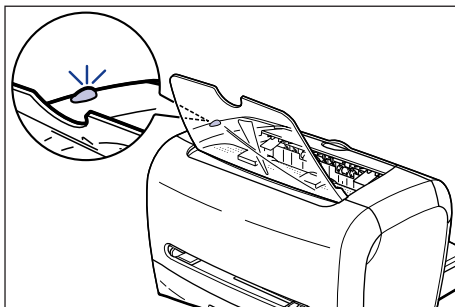
重要事项

- 在关闭打印机后，请勿立即打开打印机。关闭后请至少等待 10 秒钟，然后再打开打印机。
- 如果打印机工作不正常，或者「打印机状态窗口」中出现错误消息，请参阅第 6-1 页的「故障排除」。
- 打开打印机之前，请确保手动送纸槽中未放入纸张。如果在打开打印机之前，手动送纸槽中已放了纸张，则可能导致卡纸。
- 安装打印机后首次打开打印机时，可能会传送一张空白纸。这属于正常现象。

1 按下电源开关的「I」端打开打印机。



电源指示器变亮，打印机开始自我诊断测试。如果自我诊断测试中未发现任何异常，打印机就可开始打印了。



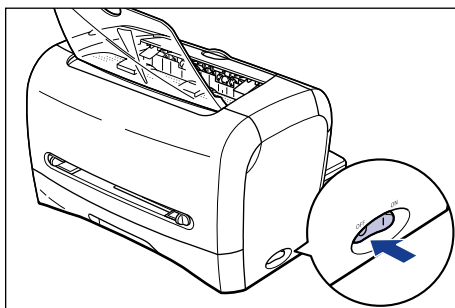
关闭打印机

请按照以下说明关闭打印机。

重要事项

- 如果打印机为网络打印机，则在关闭之前请确保其它计算机没有向其发送打印数据。
- 如果您关闭了打印机，打印机将会删除保存在其内存中的所有打印数据。因此，关闭打印机之前请等待所有打印数据打印完毕。
- 在以下状态下请勿关闭打印机。
 - 打印进行中
 - 开机后正在运行自我诊断测试时

1 按下电源开关的「○」端关闭打印机。



重要事项

按下电源开关的「○」端后，本打印机的功耗为 0 W。

连接至计算机

本节介绍连接打印机和计算机的方法。

由于本打印机配有 USB 连接器，因此您可以使用 USB 电缆将其连接到计算机。通过 USB 电缆，可以将打印机连接到配有 USB 端口的计算机。



警告

如果在电源插头插在交流电源插座中时连接或拔出 USB 电缆，请勿触摸连接器的金属部分。否则可能会导致电击。



重要事项

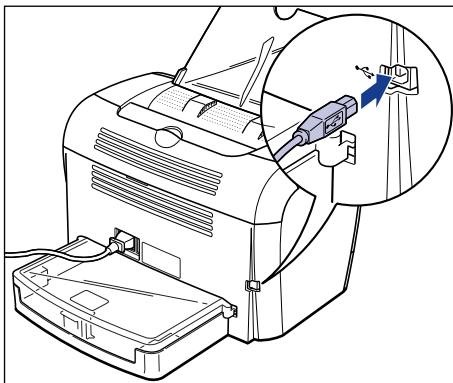
- 即使在计算机或打印机打开时，您也可以连接或拔出 USB 电缆。但在以下情况中请勿连接或拔出 USB 电缆，否则可能会导致计算机或打印机故障。
 - 打开计算机后操作系统正在启动时
 - 打印进行中
- 如果在计算机或打印机打开时连接或拔出 USB 电缆，则拔出后应至少等待 5 秒钟，才能再次连接。如果在拔出 USB 电缆之后立即连接，可能会导致计算机或打印机故障。



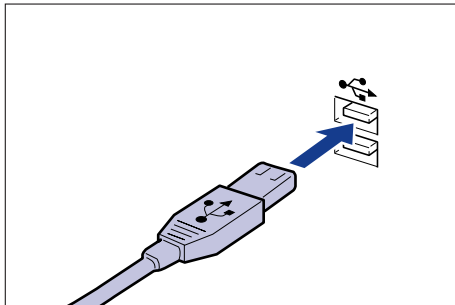
注解

- 本打印机的 USB 接口支持 USB 全速（相当于 USB 1.1）。有关详细信息，请与售出本打印机的商店联系。
- 使用 USB 电缆将本打印机连接到计算机时，请使用支持 USB 的计算机。
- 如果您不能确定您的计算机支持的 USB 电缆，请与售出此计算机的商店联系。

1 将 USB 电缆的 B 类（方形）接头连接到本打印机背面的 USB 连接器。



2 将 USB 电缆 A 类（平面形）接头连接至计算机的 USB 端口。



注解

连接 USB 电缆之后，请按照计算机屏幕上的说明安装本打印机的软件。有关详细信息，请参阅第 3-4 页的「安装 CAPT 软件」。

装入和传送纸张

2

章节

本章介绍此打印机可以使用的纸张类型，以及装入和传送纸张的方法。

纸张要求	2-2
可用纸张	2-2
可打印区域	2-6
不可用纸张	2-7
存放纸张	2-8
供纸源	2-9
供纸源类型	2-9
供纸源纸张容量	2-10
纸张输出区域	2-11
纸张输出区域类型	2-11
纸张输出区域的纸张容量	2-12
选择纸张输出区域	2-13
打印普通纸 / 重磅纸 / 标签 / 透明胶片	2-14
装入纸张	2-14
设置打印机驱动程序并打印	2-22
打印信封	2-25
装入信封	2-25
设置打印机驱动程序并打印	2-34
在自定义纸张上打印	2-37
装入自定义纸张	2-37
设置打印机驱动程序并打印	2-39

纸张要求

可用纸张

为确保最佳性能，只能使用下列规格的纸张。不适合的纸张可能会降低打印质量或者导致卡纸。

重要事项

- 在下列情况下，防止因发热而损坏设备的安全功能可能会在一定程度上降低打印速度。
 - 在 B5 或 A5 尺寸的重磅纸、信封 C5、信封 COM10、信封 DL 或信封 Monarch 上执行连续的打印作业时，打印速度可能会降至 3 页 / 分钟。
 - 在 B5 或 A5 尺寸的普通纸上执行连续的打印作业时，打印速度可能会降至 4 页 / 分钟。
- 在连续打印多张纸时，请确保在任何时候要装入的纸张数量不超过其纸张容量。

纸张尺寸

下面列出了可用的纸张尺寸。圆圈标记 (O) 表示可以使用的类型，打叉标记 (X) 表示不能使用的类型。

纸张尺寸	尺寸	供纸源	
		卡盒	手动送纸槽
A4	210.0 毫米 x 297.0 毫米 8.27 英寸 x 11.69 英寸	O	O
B5	182.0 毫米 x 257.0 毫米 7.17 英寸 x 10.12 英寸	O	O
A5	148.0 毫米 x 210.0 毫米 5.83 英寸 x 8.27 英寸	O	O
Legal	215.9 毫米 x 355.6 毫米 8.50 英寸 x 14.00 英寸	X	O
Letter	215.9 毫米 x 279.4 毫米 8.50 英寸 x 11.00 英寸	O	O
Executive	184.1 毫米 x 266.7 毫米 7.25 英寸 x 10.50 英寸	O	O
Envelope C5	162.0 毫米 x 229.0 毫米 6.38 英寸 x 9.02 英寸	O	O
Envelope COM10	104.9 毫米 x 241.3 毫米 4.13 英寸 x 9.50 英寸	O	O

纸张尺寸	尺寸	供纸源	
		卡盒	手动送纸槽
Envelope DL	110.0 毫米 x 220.0 毫米 4.33 英寸 x 8.66 英寸	○	○
Envelope Monarch	98.5 毫米 x 190.5 毫米 3.88 英寸 x 7.50 英寸	○	○
自定义纸张	宽度: 76.2–215.9 毫米 长度: 127.0–355.6 毫米	X	○

纸张类型

下面列出了可用的纸张类型。圆圈标记 (○) 表示可以使用的类型。

纸张类型	打印机驱动程序设置	供纸源	
		卡盒	手动送纸槽
普通纸 (64–90 g/m ²)	[普通纸] [普通纸 L] * ¹	○	○
重磅纸 (91–163 g/m ²)	[重磅纸] [重磅纸 H] * ²	○* ⁵	○
透明胶片	[透明胶片]	○	○
标签	[重磅纸] [重磅纸 H] * ³	○* ⁶	○
信封	* ⁴	○	○

*¹ 如果选择 [普通纸] 打印出的纸张卷曲严重, 请选择 [普通纸 L]。

*² 如果选择 [重磅纸] 时打印结果出现定影不足, 请选择 [重磅纸 H]。

*³ 在标签上进行打印时, 请将纸张类型选择为 [重磅纸]。如果选择 [重磅纸] 时打印结果出现定影不足, 请选择 [重磅纸 H]。

*⁴ 在信封上进行打印时, 请将纸张尺寸选择为 [Envelope C5]、[Envelope COM10]、[Envelope DL] 或 [Envelope Monarch] 中的任何一种。然后, 程序将按照相应的打印模式自动执行打印。您不必设置纸张类型。

*⁵ 装入卡盒的重磅纸的重量须小于等于 128 g/m²。重量大于等于 129 g/m² 的重磅纸应装入手动送纸槽中。

*⁶ 装入卡盒的标签仅限标准类型 (标签标准卡)。

■ 普通纸

本打印机可在宽度为 76.2 至 215.9 毫米、长度为 127.0 至 355.6 毫米以及重量为 64 至 90 g/m² 的普通纸上打印, 包括标准纸张: A4、B5、A5、Legal、Letter 和 Executive。



重要事项

可以放入 Legal 纸张的供纸源只限手动送纸槽。您不能将 Legal 纸张装入卡盒。

■ 重磅纸

本打印机可在宽度为 76.2 至 215.9 毫米、长度为 127.0 至 355.6 毫米 和重量为 91 至 163 g/m² 的重磅纸上打印，包括标准纸张：A4、B5、A5、Legal、Letter 和 Executive。



重要事项

- 可以放入 Legal 纸张的供纸源只限手动送纸槽。您不能将 Legal 纸张装入卡盒。
- 装入卡盒的重磅纸的重量须小于等于 128 g/m²。重量大于等于 129 g/m² 的重磅纸应装入手动送纸槽中。

■ 透明胶片

本打印机可以打印 A4 和 Letter 尺寸的透明胶片。



重要事项

由于透明胶片会互相粘连，因此在装入透明胶片之前，要彻底将透明胶片捻开。

■ 标签

本打印机可以打印 A4 和 Letter 尺寸的标签。



重要事项

- 请勿使用以下类型的标签。使用不合适的标签可能会导致难以排除的卡纸或损坏打印机。
 - 破损标签或用过的标签
 - 涂层标签（容易从底板剥落）
 - 粘附层突出的标签
- 可装入卡盒的标签只限标准类型（标签标准卡）。除标准类型（标签标准卡）外，其它类型的标签都应装入手动送纸槽。

■ 信封

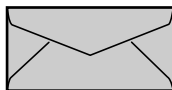
本打印机可以打印 Envelope C5、Envelope COM10、Envelope DL 和 Envelope Monarch 信封。



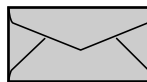
重要事项

- 下面列出了本打印机可用的信封。

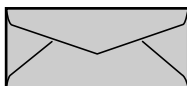
Envelope DL
110.0 毫米 × 220.0 毫米
(4.33 英寸 × 8.66 英寸)



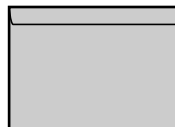
Envelope Monarch
98.5 毫米 × 190.5 毫米
(3.88 英寸 × 7.50 英寸)



Envelope COM10
104.9 毫米 × 241.3 毫米
(4.13 英寸 × 9.50 英寸)



Envelope C5
162.0 毫米 × 229.0 毫米
(6.38 英寸 × 9.02 英寸)



* 不能使用在短边封口的信封。

- 请勿使用以下类型的信封。使用不合适的信封可能导致难以排除的卡纸或损坏打印机。
 - 带扣件或搭扣的信封
 - 带地址窗的信封
 - 表面有胶的信封
 - 起皱或有折痕的信封
 - 粘胶部分不平整的劣质信封
 - 形状不规则的信封
- 装入信封之前，请压平整叠信封排去残留的空气，并压紧信封四边折线。
- 请勿在信封背面打印。
- 打印信封时打印速度会有所下降。

纸张尺寸缩略语

下面列出标示在导纸器上的纸张尺寸缩略语。

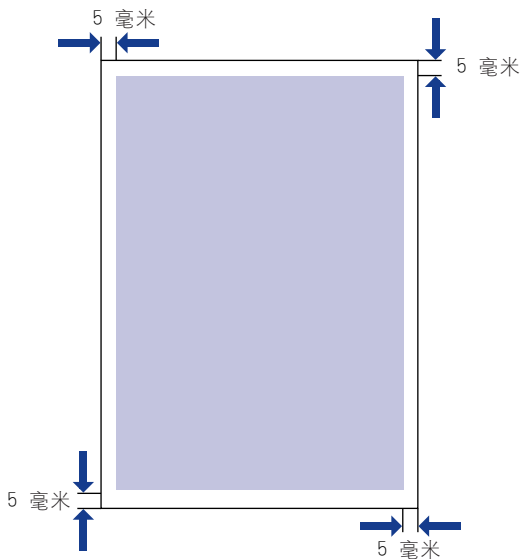
纸张尺寸	导纸器
Legal	LGL
Letter	LTR
Executive	EXEC
Envelope C5	ENV. ISO-C5
Envelope COM10	ENV. COM10
Envelope DL	ENV. DL
Envelope Monarch	ENV. MONARCH

可打印区域

以下所示为本打印机的可打印区域。

■ 普通纸 / 重磅纸 / 透明胶片 / 标签

不能打印从纸张四边向内 5 毫米的区域。



2

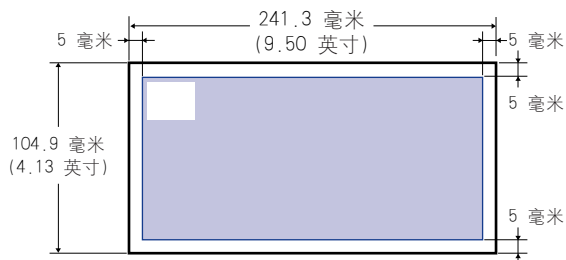
装入和传送纸张

■ 信封

不能打印从信封四边向内 5 毫米的区域。

打印之前，可能有必要在所用的应用程序中更改可打印区域。

(示例: Envelope COM 10)



不可用纸张

请勿使用以下类型的纸张，以免导致卡纸问题及其它故障：

重要事项

- 容易卡住的纸张
 - 太厚或太薄的纸张
 - 形状不规则的纸张
 - 潮湿的纸张
 - 破损的纸张
 - 粗糙、极度光滑或有光泽的纸张
 - 有装订孔的纸张
 - 卷曲或有折痕的纸张
 - 特殊涂层的纸张（适用于喷墨打印机的涂层纸等）
 - 底板容易剥落的标签
 - 复印机或其它激光打印机用过的纸张（也不可在此纸张的反面打印。）
 - 边缘参差不齐的纸张
 - 起皱的纸张
 - 折角的纸张
- 在高温下质量发生变化的纸张
 - 所含墨水会在定影单元的高温（大约 170 °C 或 338 °F）下融化、燃烧、蒸发或散发有害气体的纸张
 - 热敏感纸
 - 处理过的彩色纸
 - 特殊涂层的纸张（适用于喷墨打印机的涂层纸等）
 - 表面有胶的纸张
- 会导致打印机故障或损坏的纸张
 - 复写纸
 - 有钉书钉、回形针、丝带或其它带子的纸张
 - 复印机或其它激光打印机用过的纸张（也不可在此纸张的反面打印。）
- 很难粘附墨粉的纸张
 - 表面粗糙的纸张
 - 特殊涂层的纸张（适用于喷墨打印机的涂层纸等）
 - 粗纤维纸张

存放纸张

即使纸张符合标准规格，但若存放不当，也会导致纸张质量下降。质量不好的纸张可能导致进纸故障、卡纸或打印质量下降。

存放和处理纸张时请遵守以下准则：



重要事项

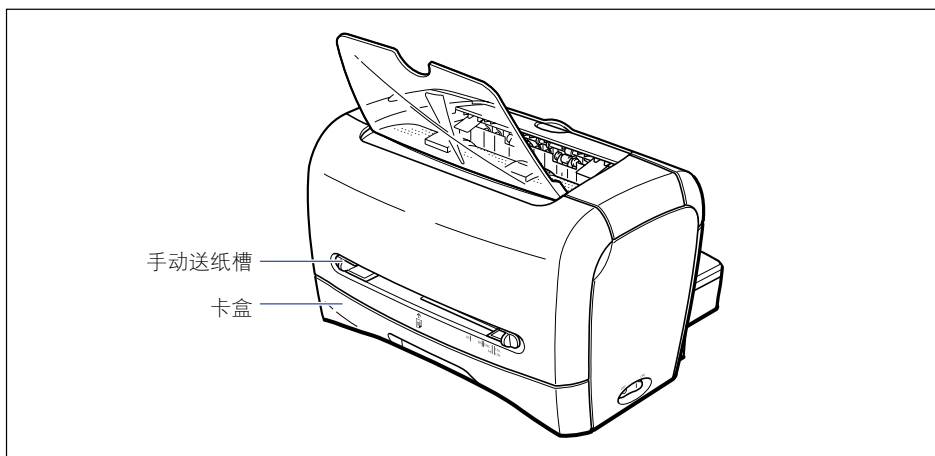
- 勿将纸张存放在潮湿的环境中，否则会导致纸张质量下降。
- 纸张包装袋有助于防止潮湿和干燥。始终将纸存放在包装袋中，除非要用纸。
- 将纸张存放在平整的表面上。
- 勿将纸张存放在可能会积水或有潮气的地板上。
- 避免物理损坏存放的纸张。
- 不要垂直存放纸张，或过多纸张堆放在一起。
- 存放纸张时应避免阳光直射、潮湿和干燥的地方。
- 如果纸张存放区与打印机工作区的温度和湿度差异很大，请在打印之前将未拆封的纸张放在工作区至少一天，以便纸张适应新环境。如果将纸张搬到温度和湿度差异显著的地方，纸张可能会卷曲或起皱折。

供纸源类型

本打印机有两个供纸源：卡盒和手动送纸槽。

■ 标准 供纸源：

手动送纸槽
卡盒



👤 重要事项

打印从卡盒进纸的纸张之前，请确保手动送纸槽中未放置纸张。如果手动送纸槽中装有纸张，则其中的纸张会优先进纸。

供纸源纸张容量

下面列出了卡盒和手动送纸槽的纸张容量。

纸张类型	供纸源	
	卡盒	手动送纸槽
普通纸 (64 g/m ²)	大约 250 张	1 张
重磅纸 (128 g/m ²)	大约 100 张	1 张
透明胶片	大约 100 张	1 张
标签	大约 100 张	1 张
信封	大约 20 张	1 张

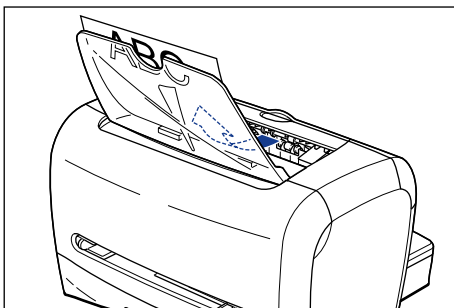
纸张输出区域

纸张输出区域类型

本打印机有两个纸张输出区域：「面向下出纸区域」和「面向上出纸槽」。

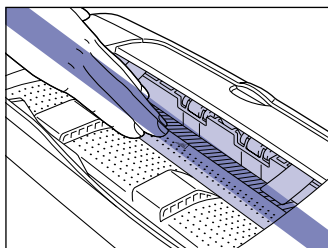
面向下出纸区域

打印机会将打印结果的打印面向下输出到面向下出纸区域。
在纸张输出到面向下出纸区域时，请打开面向下出纸托盘。



重要事项

面向下出纸区域在打印过程中或刚打印完毕时温度非常高。取出纸张或排除卡纸时务请小心，勿触摸面向下出纸区域及其周围。

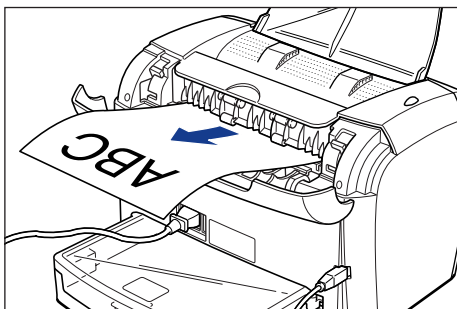


注解

面向下出纸区域最多可容纳 100 张普通纸 (64 g/m²)。

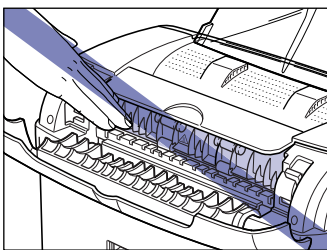
面向上出纸槽

打印机会将打印结果的打印面向上输出到面向上出纸槽。由于面向上出纸槽平直地送出打印材料，因此适用于打印易卷曲的透明胶片、信封或标签。



重要事项

- 请及时从面向上出纸槽中取出纸张，输送一张取一张。
- 面向上出纸槽在打印过程中或刚打印完毕时温度非常高。取出纸张或排除卡纸时务请小心，勿触摸面向上出纸槽及其周围。



纸张输出区域的纸张容量

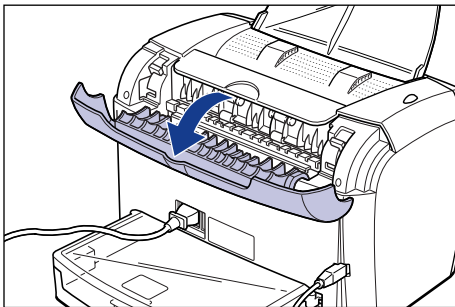
下面列出了可以传送到面向下出纸区域和面向上出纸槽的纸张数。

纸张类型	纸张输出区域	
	面向下出纸区域	面向上出纸槽
普通纸 (64 g/m ²)	大约 100 张	1 张
重磅纸 (128 g/m ²)	大约 30 张	1 张
透明胶片	大约 10 张	1 张
标签	大约 10 张	1 张
信封	大约 10 张	1 张

选择纸张输出区域

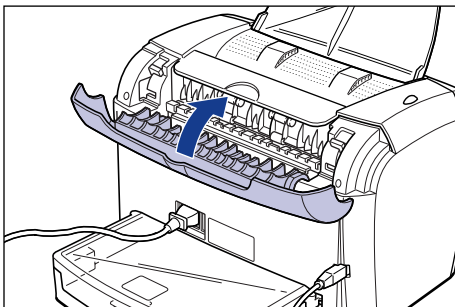
切换到面向上出纸槽

要切换到面向上出纸槽，请抓住图中所示边缘，打开送纸选择盖。



切换到面向下出纸区域

要切换到面向下出纸区域，请抓住图中所示边缘，关闭送纸选择盖。



注解

如果面向下出纸托盘关闭，请将其打开。

打印普通纸 / 重磅纸 / 标签 / 透明胶片

本节介绍在普通纸、重磅纸、标签和透明胶片上进行打印的步骤。

有关在自定义纸张上进行打印的说明，请参阅第 2–37 页的「在自定义纸张上打印」。

装入纸张

可以装入纸张的供纸源为卡盒和手动送纸槽。如果要连续打印，请将纸张装入卡盒。

如果要打印一张尺寸或类型不同于卡盒中的纸张，请将纸张放入手动送纸槽。

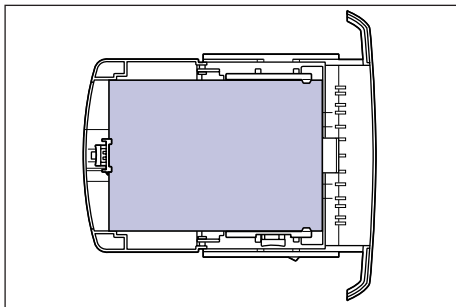


重要事项

- 打印从卡盒进纸的纸张之前，请确保手动送纸槽中未放置纸张。如果手动送纸槽中装有纸张，则其中的纸张会优先进纸。
- 正在打印从卡盒进纸的纸张时，请不要将纸张放入手动送纸槽。否则会输送手动送纸槽中的纸张，从而造成双页进纸或卡纸。
- 请勿装入边缘参差不齐、皱折或极其卷曲的纸张。否则可能导致卡纸或打印机故障。
- 有关可用纸张的详细信息，请参阅第 2–2 页的「可用纸张」。
- 可以放入 Legal 纸张的供纸源只限手动送纸槽。您不能将 Legal 纸张装入卡盒。
- 本打印机可以打印 A4 和 Letter 尺寸的透明胶片。
- 本打印机可以打印 A4 和 Letter 尺寸的标签。
- 请勿使用以下类型的标签。使用不合适的标签可能会导致难以排除的卡纸或损坏打印机。
 - 破损标签或用过的标签
 - 涂层标签（容易从底板剥落）
 - 粘附层突出的标签
- 可装入卡盒的标签只限标准类型（标签标准卡）。除标准类型（标签标准卡）外，其它类型的标签都应装入手动送纸槽。
- 装入卡盒的重磅纸的重量须小于等于 128 g/m²。重量大于等于 129 g/m² 的重磅纸应装入手动送纸槽中。

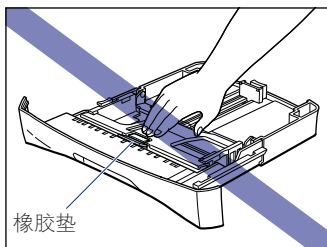
在卡盒中装入纸张

按照以下步骤在卡盒中装入纸张。
将纸张纵向装入卡盒。

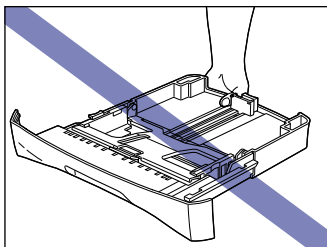


重要事项

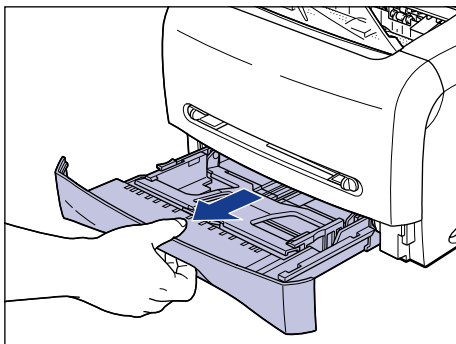
- 请勿在打印期间从打印机中抽出卡盒。否则可能导致卡纸或打印机故障。
- 如果往卡盒中补充纸张时卡盒中仍有剩余纸张，请取出这些剩余纸张并将它们与补充纸张一起对齐。
- 请勿触摸卡盒中的黑色橡胶垫。否则可能导致进纸错误。



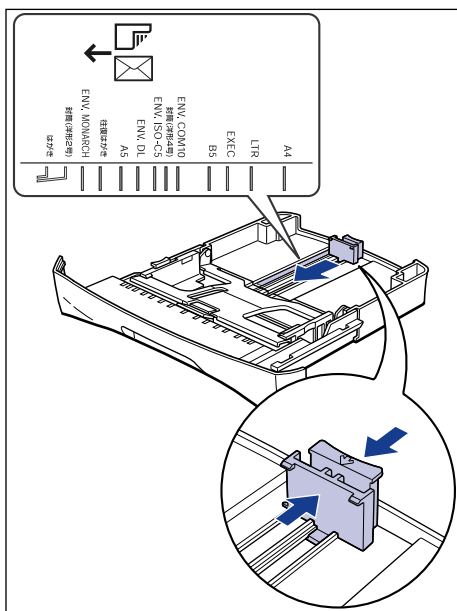
- 请勿只抓住卡盒后端将其提起。否则，卡盒后端可能会脱落。



1 抽出卡盒。



2 抓住卡盒背面导纸器上锁定释放杆的同时，将导纸器滑到指示所需纸张尺寸的标记处。

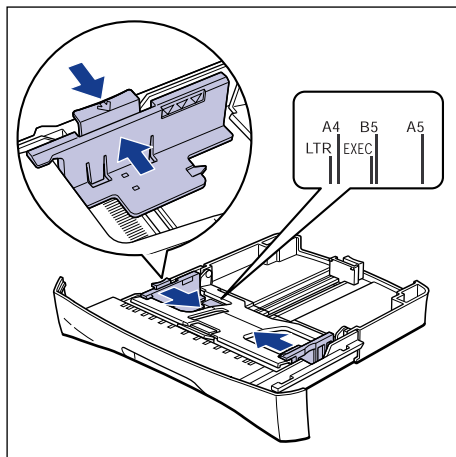


注解

卡盒上标示的「LTR」表示 letter 尺寸；「EXEC」表示 Executive 尺寸。

- 3** 抓住卡盒一边导纸器上的锁定释放杆的同时，将导纸器滑到指示所需纸张尺寸的标记处。

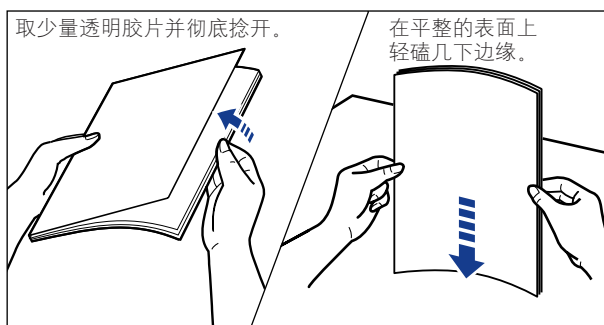
卡盒两侧的导纸器会同步移动。



注解

卡盒上标示的「LTR」表示 letter 尺寸；「EXEC」表示 Executive 尺寸。

- 4** 在装入透明胶片或标签时，应取少量并捻开，然后再使边角对齐。



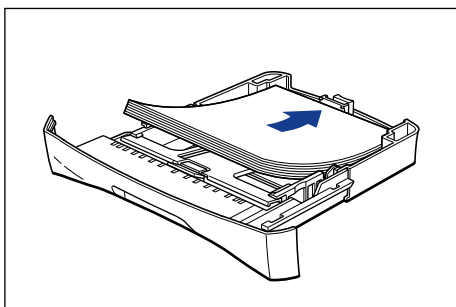
注意

装入透明胶片或标签时请小心操作，以免其边缘划伤手。

 重要事项

- 确保彻底捻开透明胶片或标签，然后再装入。如果没有完全捻开，则可能导致双页进纸或卡纸。
- 捻开或对齐透明胶片时，双手要捏住边缘，避免触摸打印区域。
- 注意不要在透明胶片的打印区域留下指印、灰尘或油污印记，或弄脏透明胶片。否则可能会使打印质量很差。
- 可装入卡盒的标签只限标准类型（标签标准卡）。除标准类型（标签标准卡）外，其它类型的标签都应装入手动送纸槽。

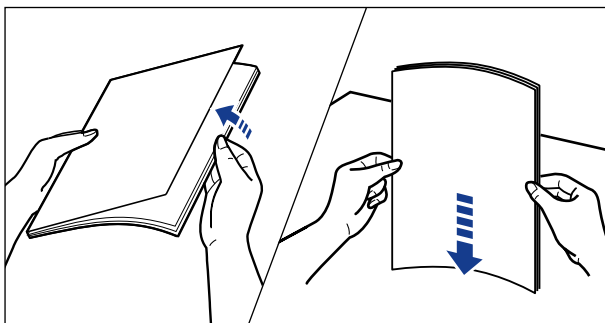
5 装入一叠纸张，并使后缘靠紧导纸器。

 注意

装入纸张时请小心操作，以免纸张边缘划伤手。

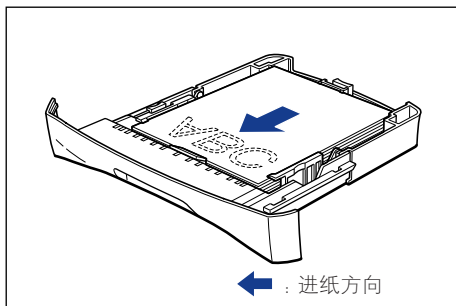
 重要事项

- 确保导纸器位于纸张尺寸对应的位置。如果导纸器位置没有调节到位，可能导致进纸错误。
- 如果纸张边缘没有对齐，则会经常出现双页进纸。这种情况下，请彻底捻开纸张，然后在平整的表面上对齐纸张边缘。



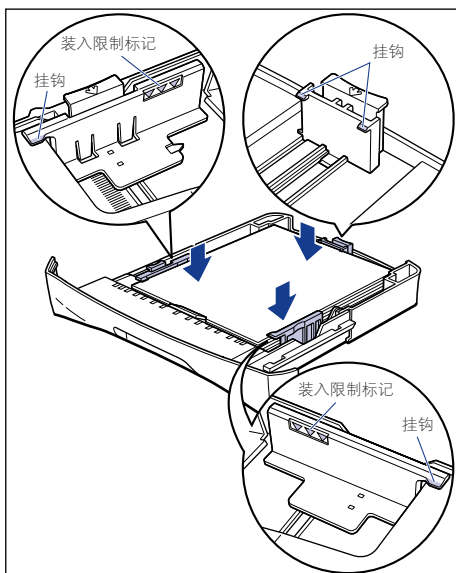
 注解

要使用有抬头的信纸或印有徽标的纸张进行打印，请将打印面向下并使顶边朝向卡盒前端装入纸张。



6 如图所示按下纸张，确保纸张没有超出装入限制标记且位于导纸器挂钩下方。

确保挂钩和纸张之间有足够的间隙。如果没有间隙，请取出一些纸张。



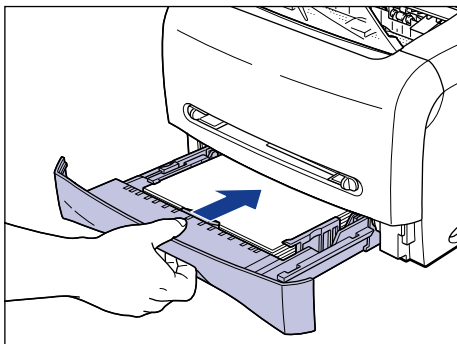
 重要事项

下面列出了卡盒的容量。请确保整叠纸张的厚度没有超出导纸器的装入限制标记。如果纸张厚度超出装入限制标记，则可能导致进纸错误。

—普通纸	大约 250 张 (64 g/m ²)
—重磅纸	大约 100 张 (128 g/m ²)
—透明胶片	大约 100 张
—标签 (标签标准卡)	大约 100 张

7 将卡盒放入打印机中。

用力将卡盒推入打印机直至卡盒前表面与打印机前表面齐平。



在手动送纸槽放入纸张

按照以下步骤将纸张放入手动送纸槽。

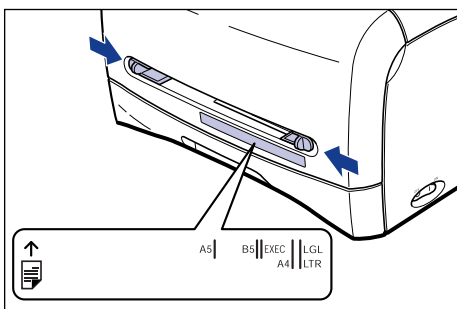
在手动进纸托盘中装入纸张时，请确保采用纵向方式。

重要事项

- 在手动送纸槽中，一次只能放一张纸。
- 使用手动送纸槽时，不能指定打印多份副本或多页。如果使用手动送纸槽时指定打印多份副本或多页，则打印第二张纸时将会从卡盒中进纸（无论纸张尺寸或类型）。
- 请勿在打印时触摸手动送纸槽中的纸张，或将其抽出。否则可能导致运行错误。
- 如果打印重量大于等于 129 g/m² 的重磅纸，打印质量可能会下降。

1 滑动导纸器至所需纸张尺寸标记。

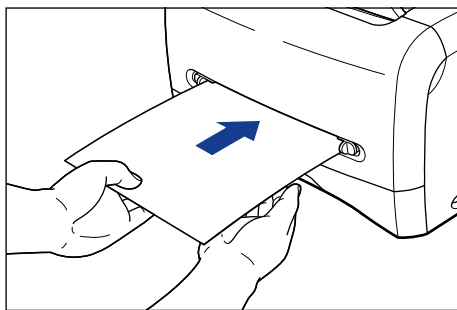
两侧导纸器会同步移动。



注解

手动送纸槽中标示的「LGL」表示 legal 尺寸；「EXEC」表示 Executive 尺寸。

- 2** 如图所示用手托住纸张，然后将其打印面向上慢慢插入，直至碰到手动送纸槽的后端。



放好纸张后，即会轻轻进纸。



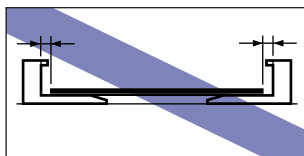
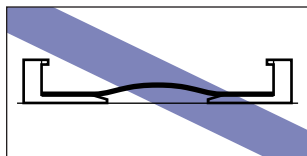
注意

放入纸张时请小心操作，以免纸张边缘划伤手。



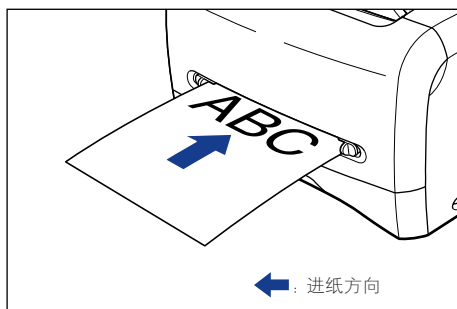
重要事项

- 整齐地放入纸张。
- 如果纸张卷曲或边角皱折，请压平之后再放入。
- 确保导纸器与纸张宽度对齐。如果导纸器太松或太紧，都可能导致进纸错误或卡纸。



注解

要使用有抬头的信纸或印有徽标的纸张进行打印，请将打印面向上并使顶边朝向手动送纸槽的后端。



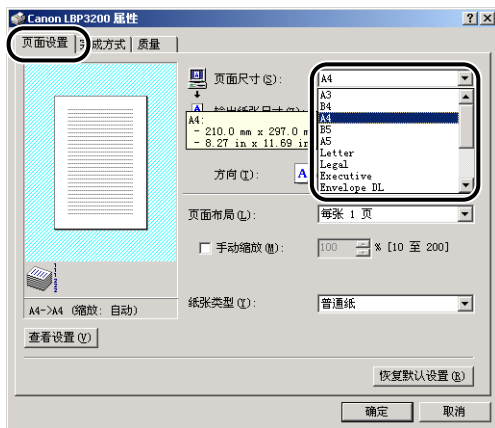
设置打印机驱动程序并打印

按照以下步骤设置打印机驱动程序。

- 1 在应用程序中选择 [打印]。然后从 [名称] 中选择本打印机并单击 [属性]。



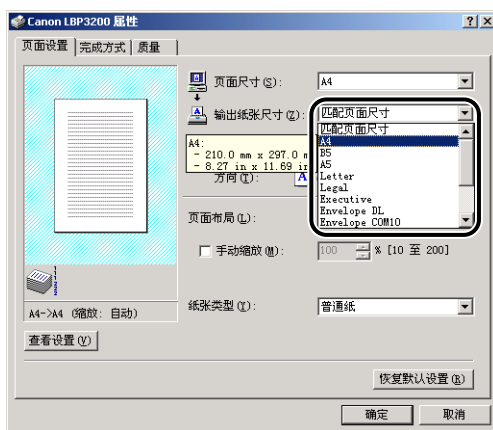
- 2 显示 [页面设置] 选项卡，然后从 [页面尺寸] 中选择在应用程序中创建的文档尺寸。



3 从 [输出纸张尺寸] 中，根据需要选择装入纸张的尺寸。

打印透明胶片或标签时，请选择 [A4] 或 [Letter]。

如果文档尺寸与卡盒或手动送纸槽中放入的纸张尺寸相同，则选择 [匹配页面尺寸]。

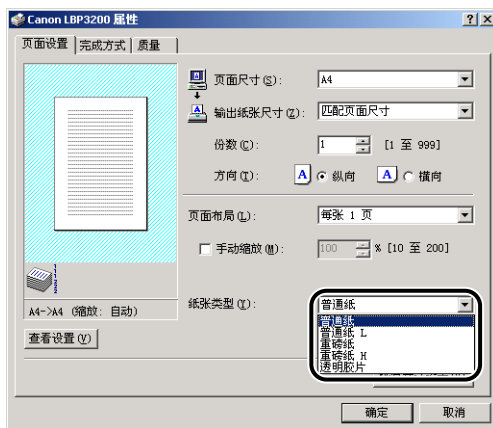


重要事项

如果 [页面尺寸] 和 [输出纸张尺寸] 的设置不同，本打印机将自动进行缩放打印。

4 从 [纸张类型] 中，选择装入纸张的类型。

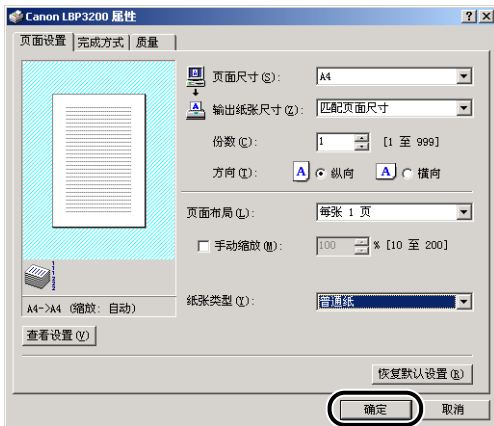
使用普通纸、重磅纸、标签和透明胶片时，请分别选择对应的纸张类型 [普通纸]、[重磅纸] 和 [透明胶片]。



注解

- 如果选择 [普通纸] 打印出的纸张卷曲严重，请选择 [普通纸 L]。
- 如果选择 [重磅纸] 时打印结果出现定影不足，请选择 [重磅纸 H]。

5 单击 [确定] 关闭 [属性] 对话框。



6 单击 [确定] 开始打印。



打印信封

本节介绍打印信封的步骤。

装入信封

可以装入信封的供纸源为卡盒和手动送纸槽。如果要连续打印，请将信封装入卡盒。

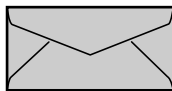
如果要打印一张类型不同于卡盒中纸张的信封，请将其放入手动送纸槽。



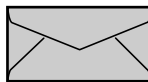
重要事项

- 打印从卡盒进纸的信封之前，请确保手动送纸槽中未放置纸张。如果手动送纸槽中装有纸张，则其中的纸张会优先进纸。
- 正在打印从卡盒进纸的信封时，请不要将纸张放入手动送纸槽。否则会输送手动送纸槽中的纸张，从而造成双页进纸或卡纸。
- 打印信封时打印速度会有所下降。
- 下面列出了本打印机可用的信封。

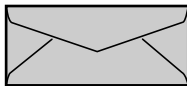
Envelope DL
110.0 毫米 x 220.0 毫米
(4.33 英寸 x 8.66 英寸)



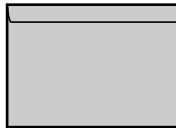
Envelope Monarch
98.5 毫米 x 190.5 毫米
(3.88 英寸 x 7.50 英寸)



Envelope COM10
104.9 毫米 x 241.3 毫米
(4.13 英寸 x 9.50 英寸)



Envelope C5
162.0 毫米 x 229.0 毫米
(6.38 英寸 x 9.02 英寸)



* 不能使用在短边封口的信封。

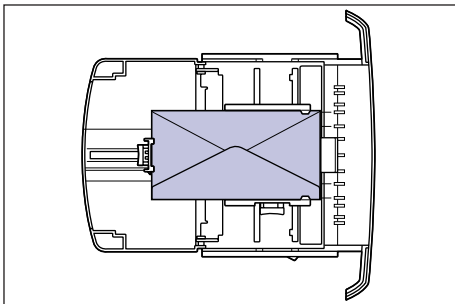
- 请勿使用以下类型的信封。使用不合适的信封可能导致难以排除的卡纸情况或损坏打印机。
 - 带扣件或搭扣的信封
 - 带地址窗的信封
 - 表面有胶的信封
 - 起皱或有折痕的信封
 - 粘胶部分不平整的劣质信封
 - 形状不规则的信封

- 装入信封之前，请压平整叠信封排去残留的空气，并压紧信封四边折线。
- 请勿在信封背面打印。

在卡盒中装入信封

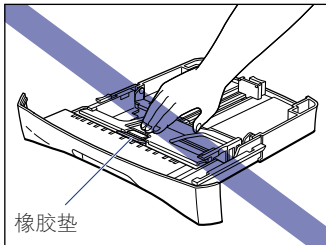
按照以下步骤在卡盒中装入信封。

将信封纵向装入卡盒。

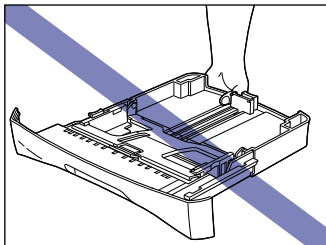


重要事项

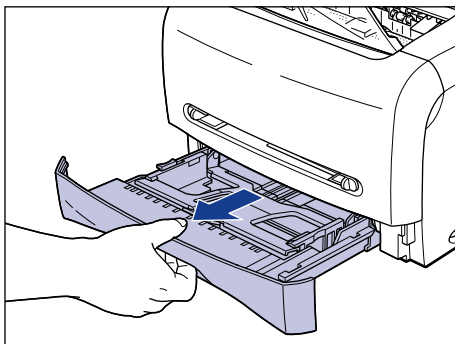
- 请勿在打印期间从打印机中抽出卡盒。否则可能导致卡纸或打印机故障。
- 如果往卡盒补充信封时卡盒中仍有剩余信封，请取出这些剩余信封并将它们与补充信封一起对齐。
- 请勿触摸卡盒中的黑色橡胶垫。否则可能导致进纸错误。



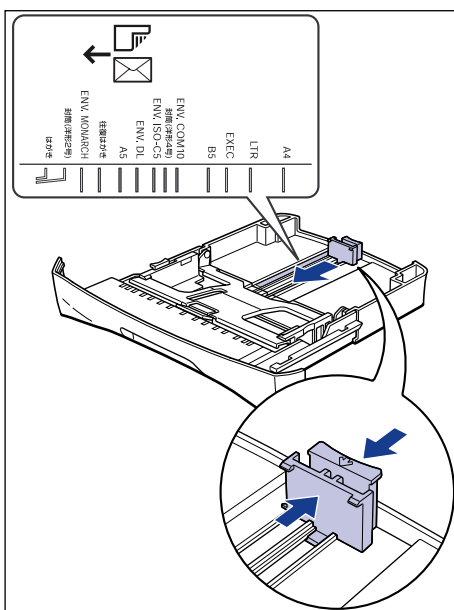
- 请勿只抓住卡盒后端将其提起。否则，卡盒后端可能会脱落。



1 抽出卡盒。



2 抓住卡盒背面导纸器上锁定释放杆的同时，将导纸器滑到指示所需纸张尺寸的标记处。

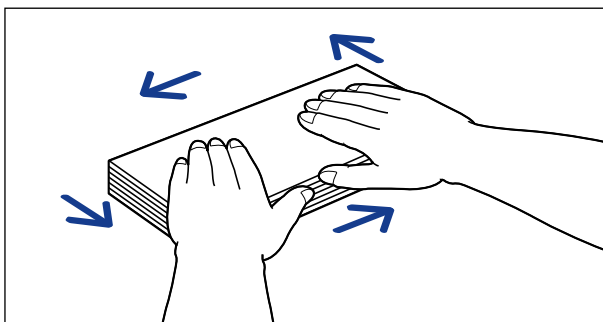


 注解

下面列出标示在导纸器上的纸张尺寸缩略语。

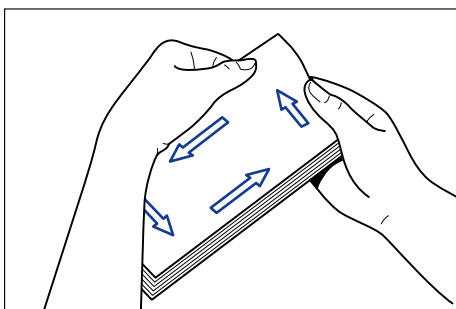
纸张尺寸	导纸器
Envelope C5	ENV. ISO-C5
Envelope COM10	ENV. COM10
Envelope DL	ENV. DL
Envelope Monarch	ENV. MONARCH

- 3** 将信封叠放在平整的表面上，压平信封排去其中残留的空气，并压紧信封四边折线。

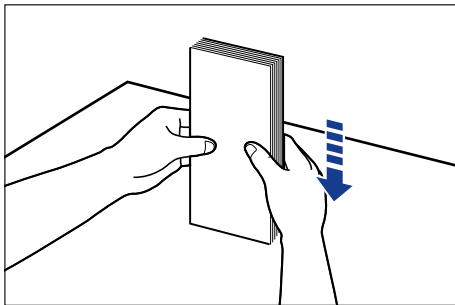
 注意

装入信封时请小心操作，以免信封边缘划伤手。

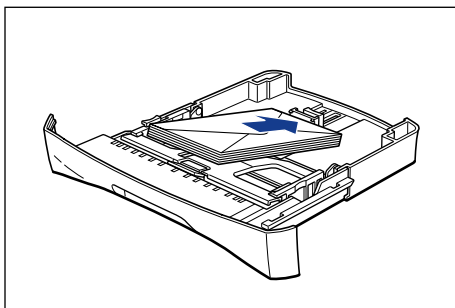
- 4** 如下图所示松开信封硬边角并压平卷曲的地方。



5 在平整的表面上磕齐信封边缘。



6 装入信封并使信封后缘靠紧导纸器。



⚠ 注意

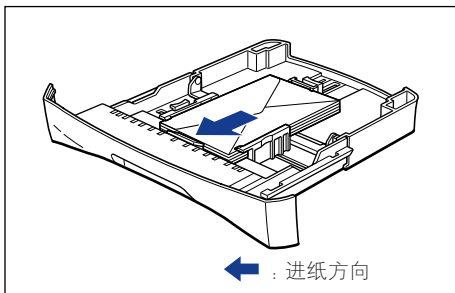
装入信封时请小心操作，以免信封边缘划伤手。

🖐 重要事项

- 确保导纸器位于纸张尺寸对应的位置。如果导纸器位置没有调节到位，可能导致进纸错误。
- 不能打印信封背面。

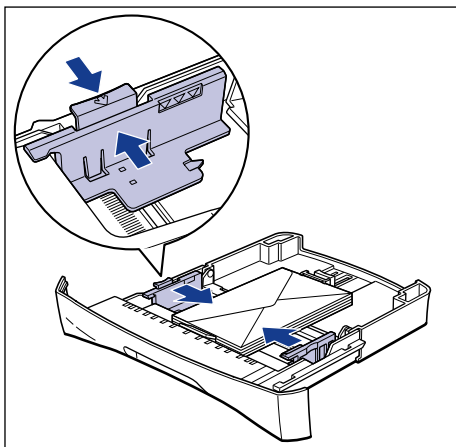
📎 注解

要打印信封，请将信封打印面向下装入卡盒，并使封口朝向卡盒左侧。



7 抓住卡盒一边导纸器上锁定释放杆的同时，将导纸器滑到指示所需纸张尺寸的标记处。

卡盒两侧的导纸器会同步移动。

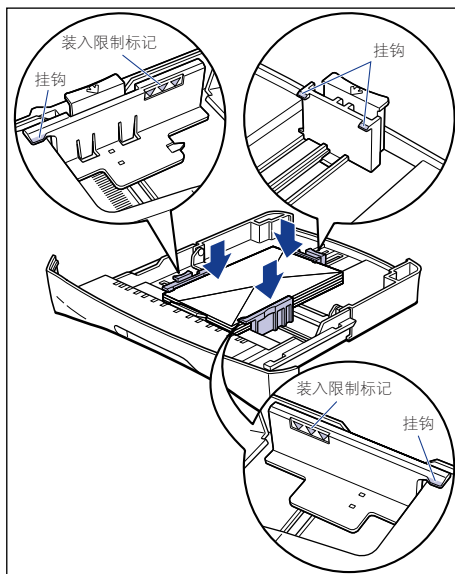


重要事项

确保导纸器与信封宽度对齐。如果导纸器太松或太紧，都可能导致进纸错误或卡纸。

8 如图所示按下信封，确保信封没有超出装入限制标记且位于导纸器挂钩的下面。

确保挂钩和信封之间有足够的间隙。如果没有间隙，请取出一些信封。

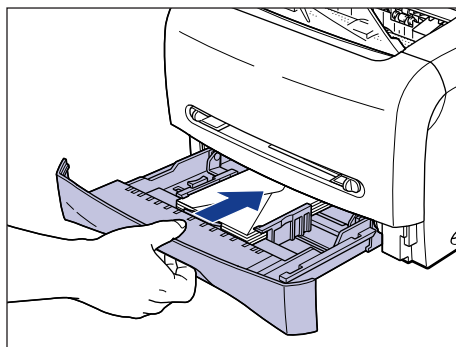


重要事项

卡盒中最多可装入约 20 个信封。请确保信封厚度没有超出导纸器的装入限制标记。如果信封厚度超出装入限制标记，则可能导致进纸错误。

9 将卡盒放入打印机中。

用力将卡盒推入打印机直至卡盒前表面与打印机前表面齐平。



在手动送纸槽中放入信封

按照以下步骤将信封放入手动送纸槽。

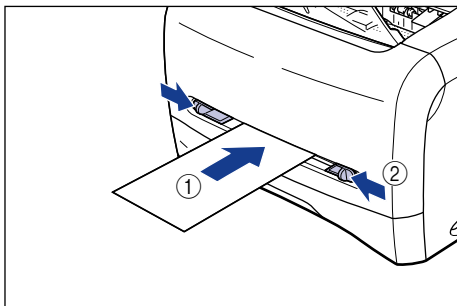
在手动进纸托盘中装入纸张时，请确保采用纵向方式。

重要事项

- 在手动送纸槽中，一次只能放一个信封。
- 使用手动送纸槽时，不能指定打印多份副本或多页。如果使用手动送纸槽时指定打印多份副本或多页，则打印第二张纸时将会从卡盒中进纸（无论纸张尺寸或类型）。
- 请勿在打印时触摸手动送纸槽中的信封，或将其抽出。否则可能导致运行错误。

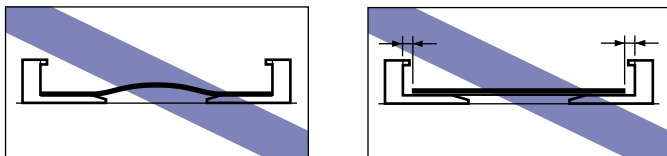
1 将距信封边缘约 2 厘米 的部分插入手动送纸槽 ①，然后滑动导纸器对齐信封宽度 ②。

两侧导纸器会同步移动。

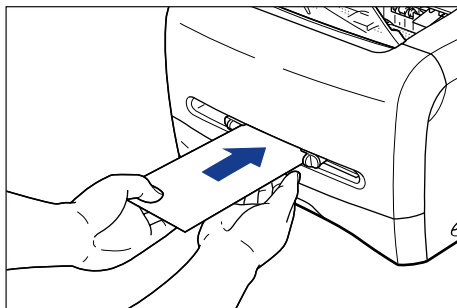


重要事项

- 确保导纸器与信封宽度对齐。如果导纸器太松或太紧，都可能导致进纸错误或卡纸。



- 2** 如图所示托住信封，将信封打印面向上慢慢插入，直至碰到手动送纸槽的后端。



放入信封后，即会轻轻进纸。



注意

装入信封时请小心操作，以免信封边缘划伤手。



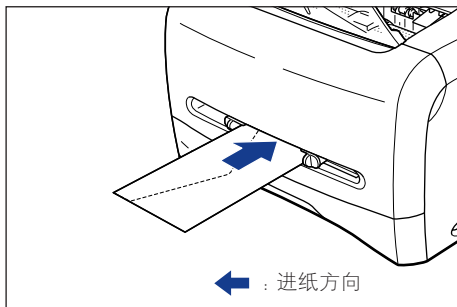
重要事项

- 整齐地放入信封。
- 如果信封卷曲或边角皱折，请压平这后再放入。
- 不能打印信封背面。



注解

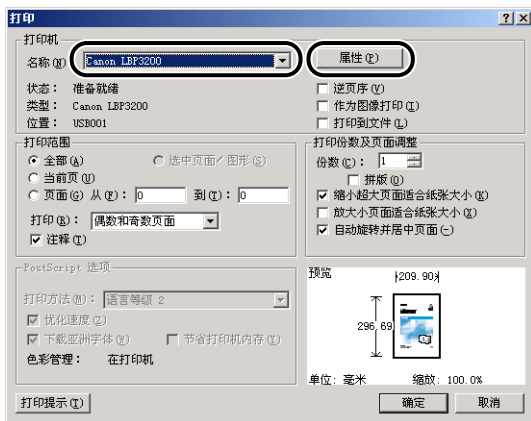
要打印信封，请将信封打印面向上装入手动送纸槽，并使封口朝向手动送纸槽左侧。



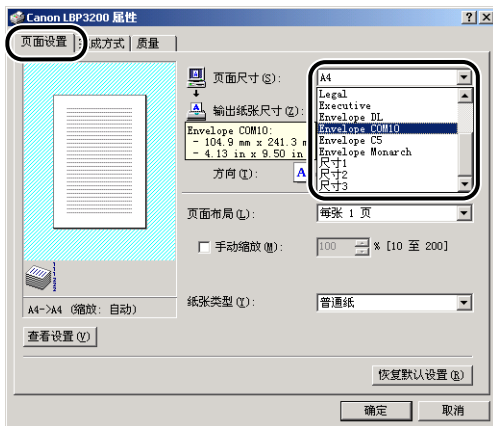
设置打印机驱动程序并打印

按照以下步骤设置打印机驱动程序。

- 1 在应用程序中选择 [打印]。然后从 [名称] 中选择本打印机，然后单击 [属性]。



- 2 显示 [页面设置] 选项卡，然后从 [页面尺寸] 中选择在应用程序中创建的文档尺寸。

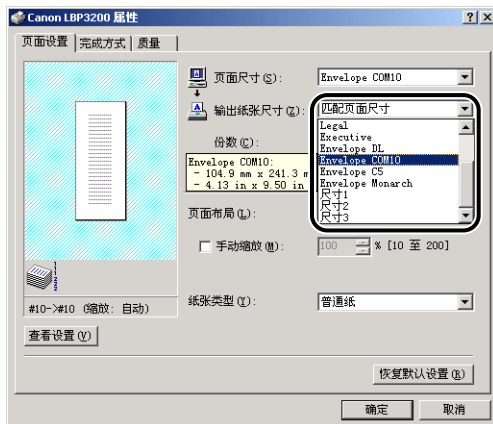


注解

如果您在 [页面尺寸] 中选择了 [Envelope C5]、[Envelope COM10]、[Envelope DL] 和 [Envelope Monarch] 中的任意一种，则只需在 [输出纸张尺寸] 中选择 [匹配页面尺寸]，程序就会自动设置相应的纸张类型。因此您不必设置 [纸张类型]。

3 从 [输出纸张尺寸] 中，根据需要选择已装入纸张的尺寸。

如果文档尺寸与卡盒或手动送纸槽中放入的纸张尺寸相同，则选择 [匹配页面尺寸]。



重要事项

如果 [页面尺寸] 和 [输出纸张尺寸] 的设置不同，本打印机将自动进行缩放打印。

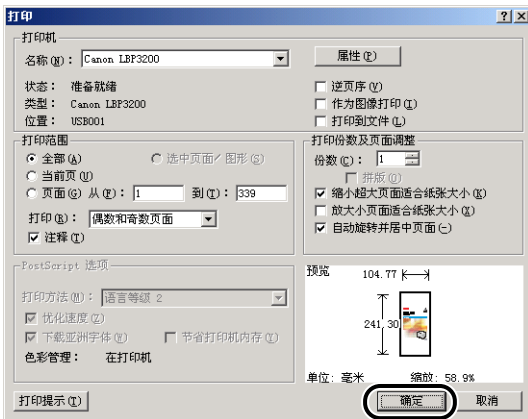
注解

如果您在 [输出纸张尺寸] 中选择了 [Envelope C5]、[Envelope COM10]、[Envelope DL] 和 [Envelope Monarch] 中的任意一种，程序会自动设置相应的纸张类型。因此您不必设置 [纸张类型]。

4 单击 [确定] 关闭 [属性] 对话框。



5 单击 [确定] 开始打印。



在自定义纸张上打印

本节介绍在自定义纸张上进行打印的步骤。

装入自定义纸张

按照以下步骤放入自定义纸张。在手动送纸槽中，您可以放入宽度为 76.2 至 215.9 毫米、长度为 127.0 至 355.6 毫米 的自定义纸张。

可以放入自定义纸张的供纸源只限手动送纸槽。您不能将自定义纸张放入卡盒。

在手动进纸托盘中装入纸张时，请确保采用纵向方式。

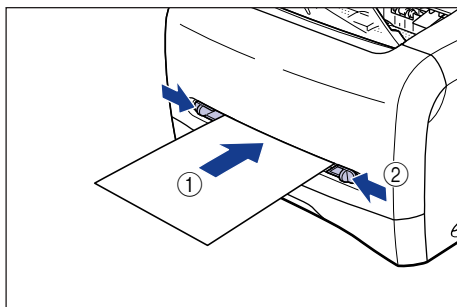


重要事项

- 请勿装入边缘参差不齐、皱折或极其卷曲的纸张。否则可能导致卡纸或打印机故障。
- 有关可用纸张详细信息，请参阅第 2-2 页的「可用纸张」。
- 在手动送纸槽中，一次只能放一张纸。
- 使用手动送纸槽时，不能指定打印多份副本或多页。如果使用手动送纸槽时指定打印多份副本或多页，则打印第二张纸时将会从卡盒中进纸（无论纸张尺寸或类型）。
- 请勿在打印时触摸手动送纸槽中的纸张，或将其抽出。否则可能导致运行错误。
- 如果打印重量大于等于 129 g/m² 的重磅纸，打印质量可能会下降。

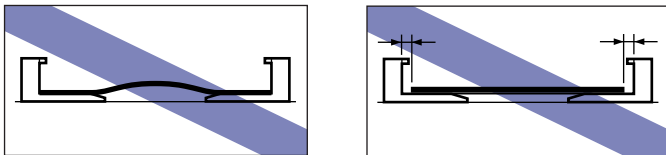
1 将距纸张边缘 2 厘米 的部分插入手动送纸槽 ①，然后滑动导纸器对齐纸张宽度 ②。

两侧导纸器会同步移动。

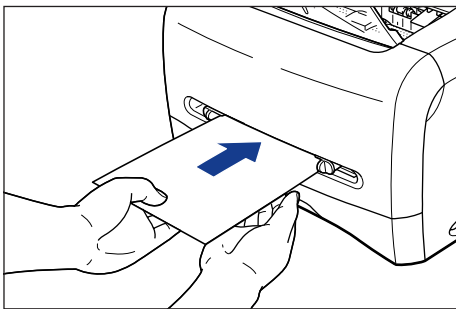


重要事项

- 确保导纸器与纸张宽度对齐。如果导纸器太松或太紧，都可能导致进纸错误或卡纸。



2 如图所示用手托住纸张，然后将其打印面向上插入，直至碰到手动送纸槽的后端。



放好纸张后，即会轻轻进纸。

注意

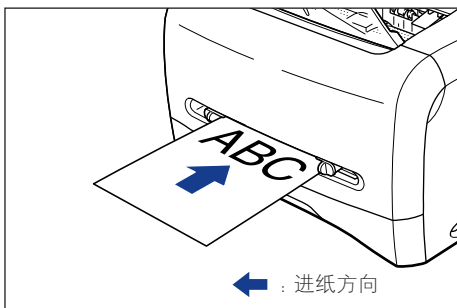
放入纸张时请小心操作，以免纸张边缘划伤手。

重要事项

- 整齐地放入纸张。
- 如果纸张卷曲或边角皱折，请压平后再装入。

注解

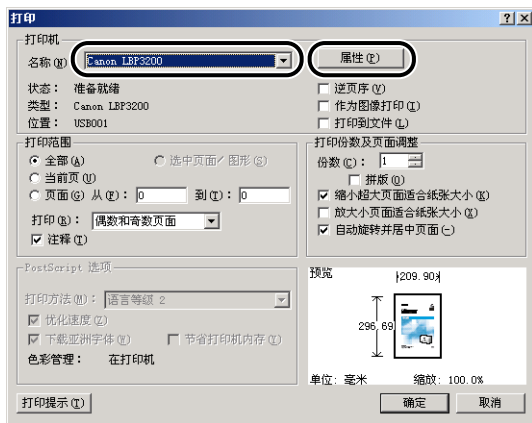
要使用有抬头的信纸或印有徽标的纸张进行打印，请将打印面向上并使顶边朝向手动送纸槽的后端。



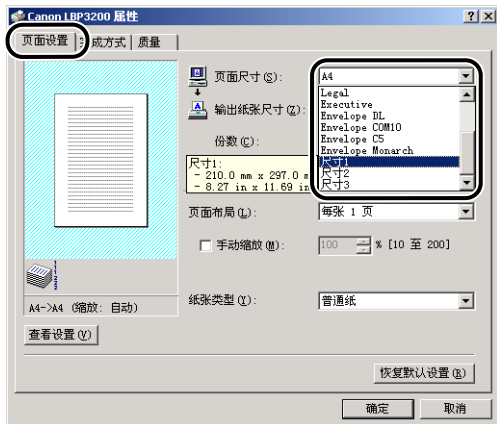
设置打印机驱动程序并打印

按照以下步骤设置打印机驱动程序。

- 1 在应用程序中选择 [打印]。然后从 [名称] 中选择本打印机，然后单击 [属性]。



- 2 显示 [页面设置] 选项卡，然后从 [页面尺寸] 中选择在应用程序中创建的文档尺寸。

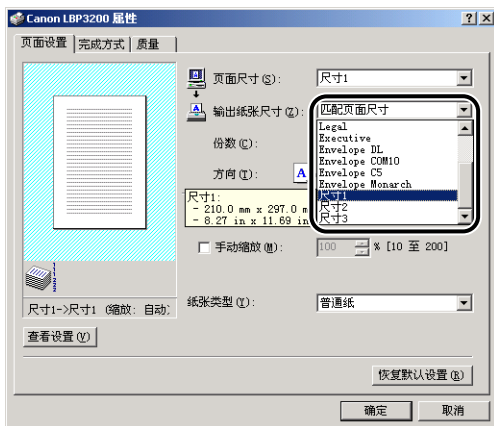


注解

要使用自定义纸张，则须事先注册自定义纸张尺寸。有关注册自定义纸张尺寸的说明，请参阅第 4-35 页的「指定自定义纸张尺寸」。

3 从 [输出纸张尺寸] 中, 根据需要选择自定义纸张的名称 (尺寸)。

如果文档尺寸与手动送纸槽中放入的纸张 (自定义纸张名称) 尺寸相同, 则选择 [匹配页面尺寸]。



重要事项

如果 [页面尺寸] 和 [输出纸张尺寸] 的设置不同, 本打印机将自动进行缩放打印。

4 从 [纸张类型] 中, 选择装入纸张的类型。

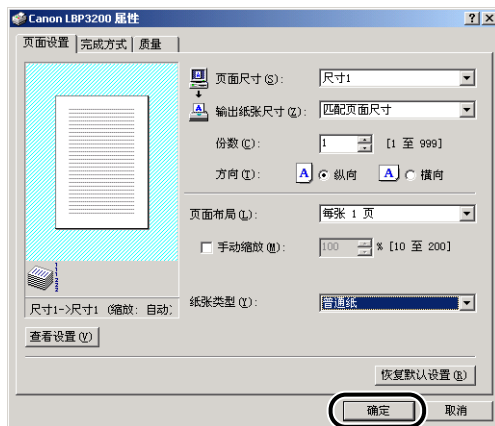
使用普通纸、重磅纸时, 请分别选择对应的纸张类型 [普通纸] 和 [重磅纸]。



注解

- 如果选择 [普通纸] 打印出的纸张卷曲严重, 请选择 [普通纸 L]。
- 如果选择 [重磅纸] 时打印结果出现定影不足, 请选择 [重磅纸 H]。

5 单击 [确定] 关闭 [属性] 对话框。



6 单击 [确定] 开始打印。



设置打印环境

3

章节

本章介绍在计算机中安装打印机驱动程序以及在网络环境中使用本打印机时指定设置的步骤。

简介	3-2
安装本打印机之后	3-2
每次打印都需遵循的步骤	3-2
系统环境要求	3-2
安装 CAPT 软件	3-4
对于 Windows 98/Me	3-4
对于 Windows 2000	3-16
对于 Windows XP	3-22
完成安装之后 (Canon LBP3200 组)	3-28
打印测试页	3-32
在网络中使用本打印机	3-35
设置打印服务器	3-36
在客户机上安装	3-44
卸载 CAPT 软件	3-48

安装本打印机之后

下面列出了安装本打印机之后应执行的操作。

■ 安装打印机驱动程序（请参阅第 3-4 页。）

打印机驱动程序是从应用程序中进行打印所必需的软件。打印设置要在打印机驱动程序中指定。

■ 设置网络环境（请参阅第 3-35 页。）

如果您要使用计算机共享功能在网络中操作本打印机，则须指定计算机设置并在客户机中安装打印机驱动程序。

每次打印都需遵循的步骤

下面列出了每次打印时应执行的操作。

■ 指定打印首选项

在打印机驱动程序中指定纸张尺寸、文档尺寸和打印份数。如果这些打印首选项指定不当，可能无法获得准确的打印结果。

■ 执行打印作业

从应用程序中选择打印菜单。本步骤因使用的应用程序的不同而有所不同。请参阅应用程序附带的操作手册。

系统环境要求

使用此打印机驱动程序要求具备以下系统环境。

■ 操作系统软件环境

- Microsoft Windows 98/Me
- Microsoft Windows 2000 Server/Professional
- Microsoft Windows XP Professional/Home Edition

— 系统最低要求

	Windows 98/Me	Windows 2000/XP
CPU	Pentium 300 MHz或更高	Pentium 300 MHz或更高
内存 (RAM) *	64 MB或更多	128 MB或更多
硬盘	15 MB或更多	15 MB或更多

(PC/AT兼容)

* 由于实际可用的内存大小随计算机的系统配置或应用程序而有所不同，因此以上操作环境并不能保证在任何情况下都能进行打印。

— 系统建议要求

	Windows 98/Me	Windows 2000/XP
CPU	PentiumIII 600 MHz或更高	PentiumIII 600 MHz或更高
内存 (RAM)	128 MB或更多	256 MB或更多

■ 接口环境

- USB: USB 全速 (相当于 USB1.1)

注解

如果要使用声音，则须在计算机中安装 PC 合成器以及 PCM 合成器驱动程序。请不要使用 PC 扬声器驱动程序 (例如 speaker.drv)。

安装 CAPT 软件

本节介绍打印机直接连接在计算机上时，安装 CAPT 软件的步骤。

重要事项

- 本打印机要求安装 CAPT 软件才能进行打印。请确保安装 CAPT 软件。
- 安装过程中磁盘空间不足时，就会显示以下对话框。
这种情况下，单击 [确定] 停止安装，并在增加可用空间后再安装 CAPT 软件。



注解

如果要在网络中使用本打印机，请参阅第 3-35 页的「在网络中使用本打印机」。

对于 Windows 98/Me

注解

本节使用的屏幕抓图来自 Windows Me。

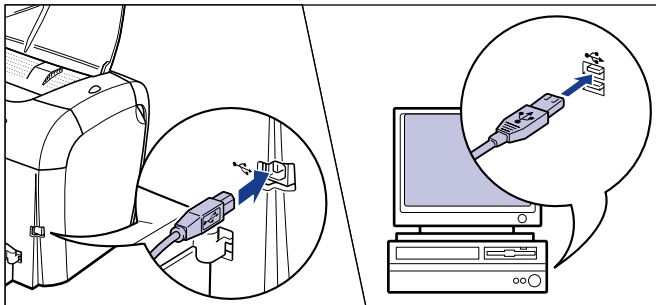
从光盘安装

1 确保电源开关已关闭。

重要事项

只有安装过程进行到步骤 10 时才能打开打印机。

2 使用 USB 电缆连接打印机和计算机。



3 打开计算机，启动 Windows 98/Me。

4 将所提供的「User Software for LBP3200」光盘放入光驱。

若光盘已在光驱中，取出并再次放入。

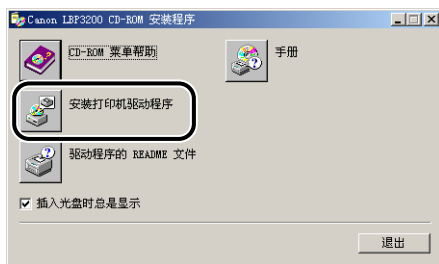
光盘菜单将自动出现。



注解

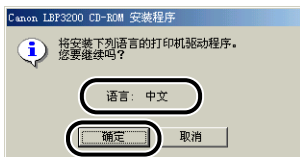
若光盘菜单没有自动出现，请选择 [开始] 菜单下的 [运行]，输入 [D:\Simpchin\CAP4MNU.exe]，然后单击 [确定]。（本手册用 [D:] 表示光驱名称。光驱名称可能会随所用的计算机而有所不同。）

5 单击 [安装打印机驱动程序]。



随即出现确认语言的对话框。

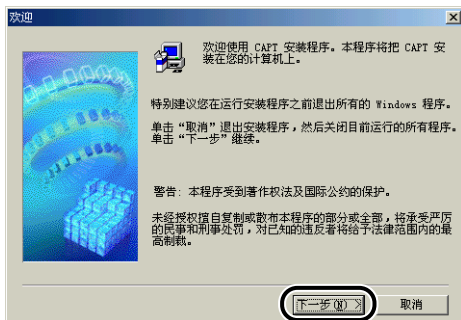
6 确认语言后单击 [确定]。



安装准备完毕后，CAPT（Canon Advanced Printing Technology）软件安装程序将自动启动。

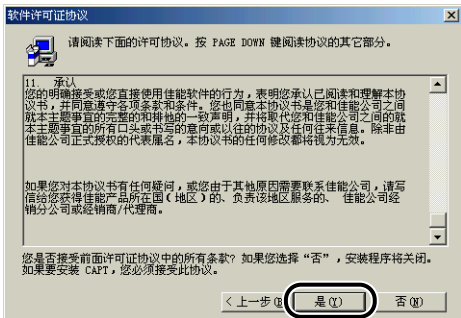
随即出现 [欢迎] 对话框。

7 单击 [下一步]。

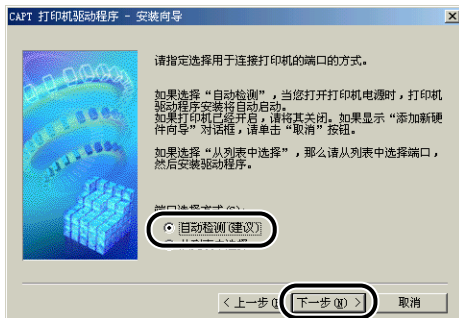


随即出现 [软件许可协议] 对话框。

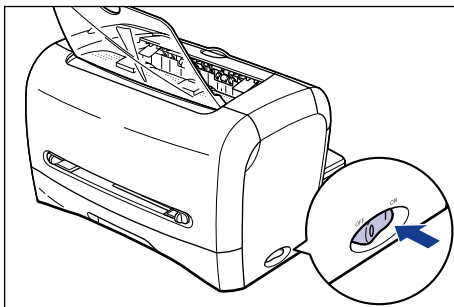
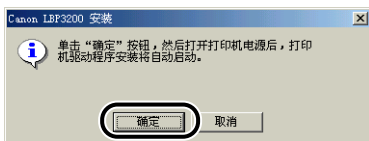
8 确认软件许可协议的内容，然后单击 [是]。



9 选择 [自动检测 (建议)]，并单击 [下一步]。



10 单击 [确定]，然后按下电源开关的「I」端打开打印机。



打印机驱动程序和 USB 类驱动程序的安装过程将会自动开始。

11 安装完成后单击 [确定]。



至此，USB 类驱动程序和打印机驱动程序安装完毕。

即插即用安装

重要事项

采用即插即用方式安装 CAPT 软件之前，请确保已正确连接打印机和计算机，并且打印机已打开。

1 打开计算机，启动 Windows 98/Me。

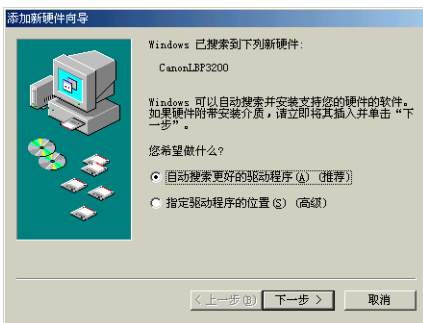
随即出现 [添加新硬件向导] 对话框。

● 对于 Windows Me

如果出现以下对话框，请继续步骤 2。



如果出现以下对话框，请继续步骤 9。



● 对于 Windows 98

如果出现以下对话框，请单击 [下一步]，然后继续步骤 2。



如果出现以下对话框，请单击 [下一步]，然后继续步骤 9。



2 选择 [指定驱动程序的位置 (高级)]，然后单击 [下一步]。

如果您使用的是 Windows 98，请选择 [搜索设备的最新驱动程序 (推荐)]。

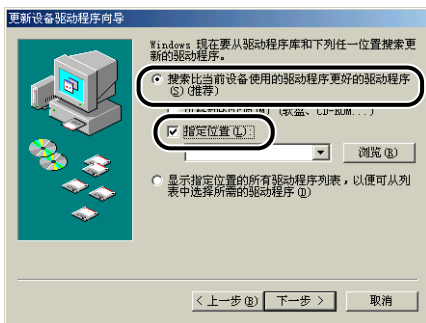


随即出现用于指定搜索位置的对话框。

3 将所提供的 [User Software for LBP3200] 光盘放入光驱。

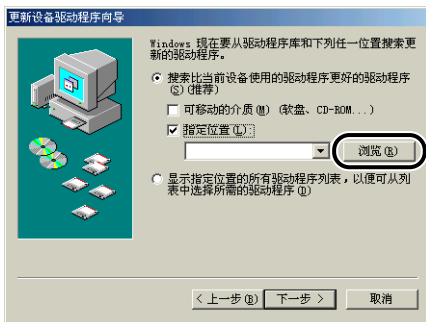
4 选择 [搜索比当前设备使用的驱动程序更好的驱动程序 (推荐)]，取消 [可移动的介质 (软盘、CD-ROM...)] 复选标记，然后选中 [指定位置] 复选框。

如果您使用的是 Windows 98，取消 [搜索软盘驱动器] 和 [搜索 CD-ROM 驱动器] 的复选标记，然后选中 [指定位置] 复选框。

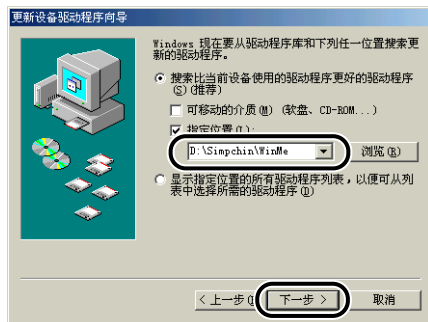


5 单击 [浏览]，并选择文件夹。

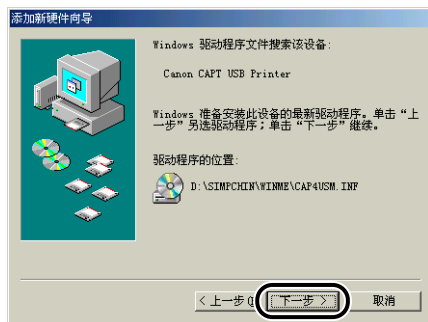
如果光驱盘符为 [D:]，则选择 [D:\Simpchin\WinMe]，然后单击 [确定]。
如果使用的是 Windows 98，且光驱盘符为 [D:]，则选择 [D:\Simpchin\Win98]，然后单击 [确定]。



6 确保 [指定位置] 中显示的文件夹正确，然后单击 [下一步]。



7 单击 [下一步]。



即会开始安装 USB 类驱动程序。

8 单击 [完成]。

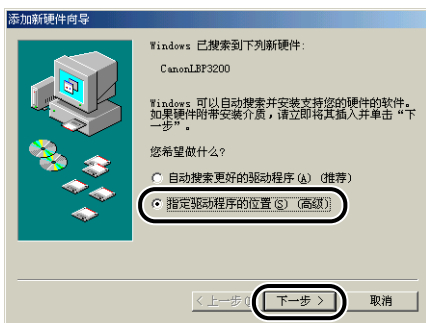


系统将自动检测打印机驱动程序。请等候其完成。随即出现 [添加新硬件向导] 对话框。如果您使用的是 Windows 98，则单击 [下一步]。



9 选择 [指定驱动程序的位置 (高级)]，然后单击 [下一步]。

如果您使用的是 Windows 98，请选择 [搜索设备的最新驱动程序 (推荐)]。

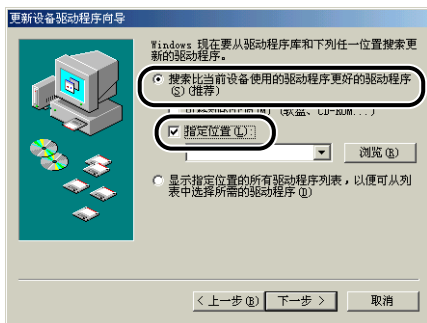


随即出现用于指定搜索位置的对话框。

10 如果随附的「User Software for LBP3200」光盘不在光驱中，请将其放入光驱。

11 选择 [搜索比当前设备使用的驱动程序更好的驱动程序 (推荐)]，取消 [可移动的介质 (软盘、CD-ROM...)] 复选标记，然后选中 [指定位置] 复选框。

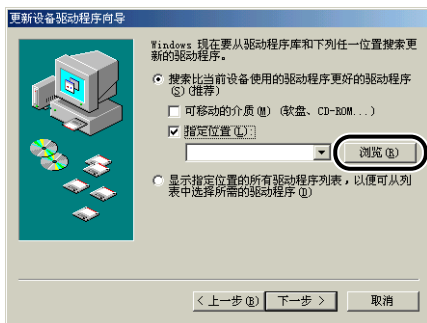
如果您使用的是 Windows 98，取消 [搜索软盘驱动器] 和 [搜索 CD-ROM 驱动器] 的复选标记，然后选中 [指定位置] 复选框。



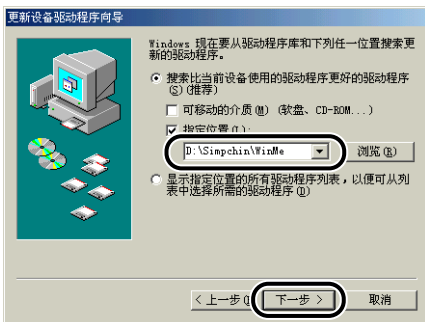
12 单击 [浏览]，并选择文件夹。

如果光驱盘符为 [D:]，则选择 [D:\Simpchin\WinMe]，然后单击 [确定]。

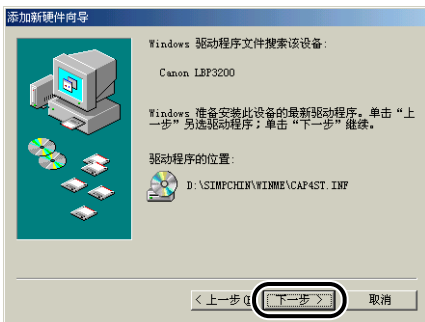
如果使用的是 Windows 98 且光驱盘符为 [D:]，则选择 [D:\Simpchin\Win98]。



13 确保 [指定位置] 中显示的文件夹正确, 然后单击 [下一步]。

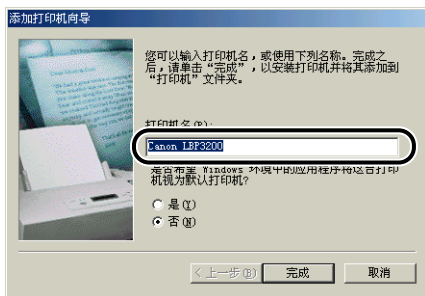


14 单击 [下一步]。



15 如果您要更改打印机名称, 请在 [打印机名] 中输入新名称。

如果计算机中已安装了其它打印机驱动程序, 则会出现消息 < 是否希望 Windows 环境中的应用程序将这台打印机视为默认打印机? >, 需选择 [是] 或 [否]。



16 单击 [完成]。

随即开始复制文件。

17 出现完成安装的对话框时，单击 [确定]。



随即出现 [添加新硬件向导] 对话框。

18 单击 [完成]。



至此，USB 类驱动程序和打印机驱动程序安装完毕。

从光盘中安装

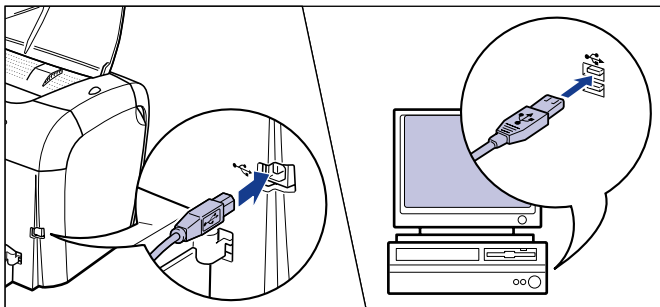
1 确保电源开关关闭。



重要事项

只有安装过程进行到步骤 8 时才能打开打印机。

2 使用 USB 电缆连接打印机和计算机。



3 打开计算机，启动 Windows 2000。

4 以具有 Administrator 权限的用户身份登录。



注解

安装本打印机驱动程序需要完全控制权限。

5 将所提供的「User Software for LBP3200」光盘放入光驱。

若光盘已在光驱中，取出并再次放入。

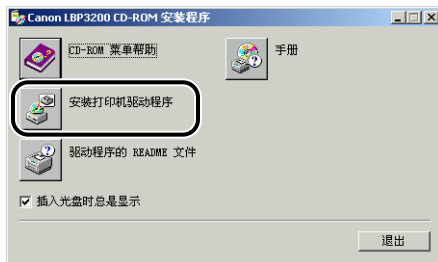
光盘菜单将自动出现。



注解

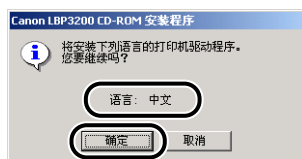
若光盘菜单没有自动出现，请选择 [开始] 菜单下的 [运行]，输入 [D:\Simpchin\CAP4MNU.exe]，然后单击 [确定]。（本手册用「D:」表示光驱名称。光驱名称可能会随所用的计算机而有所不同。）

6 单击 [安装打印机驱动程序]。



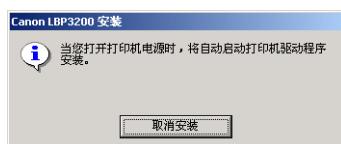
随即出现确认语言的对话框。

7 确认语言后单击 [确定]。

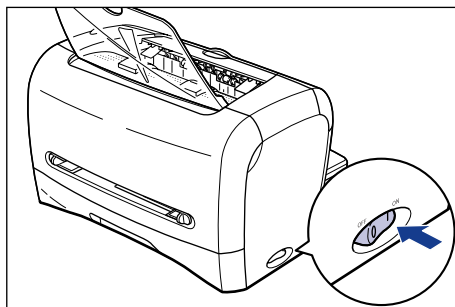


随即开始安装准备过程。

8 出现以下屏幕时，打开打印机。



要打开打印机，请按下电源开关的「I」端。



打印机驱动程序和 USB 类驱动程序的安装过程将会自动开始。

9 出现以下屏幕时，单击 [确定]。



至此，USB 类驱动程序和打印机驱动程序安装完毕。

即插即用安装



重要事项

采用即插即用方式安装 CAPT 软件之前，请确保已正确连接打印机和计算机，并且打印机已打开。

1 打开计算机，启动 Windows 2000。

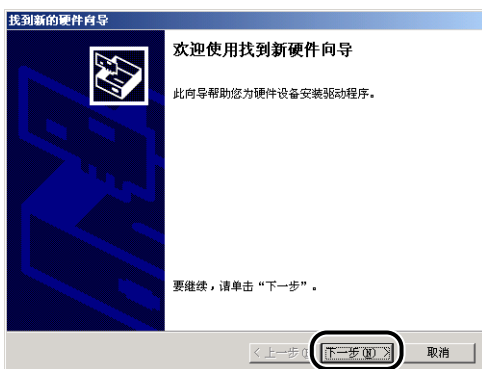
2 以具有 Administrator 权限的用户身份登录。



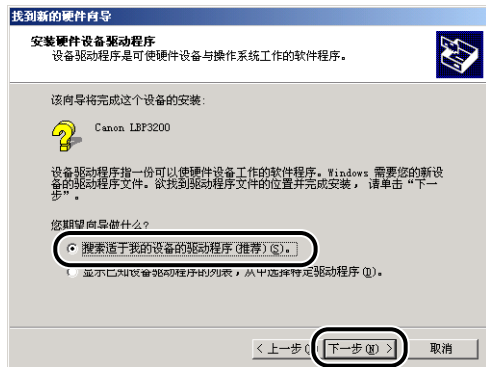
注解

安装本打印机驱动程序需要完全控制权限。

3 单击 [下一步]。



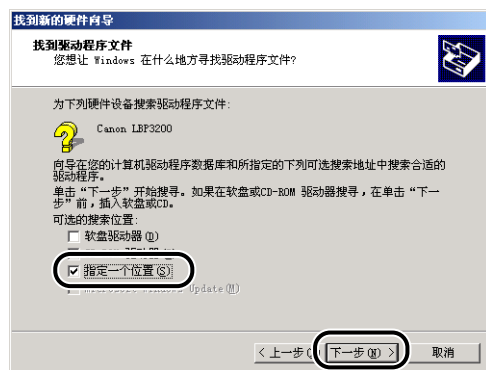
4 选择 [搜索适于我的设备的驱动程序(推荐)。], 然后单击 [下一步]。



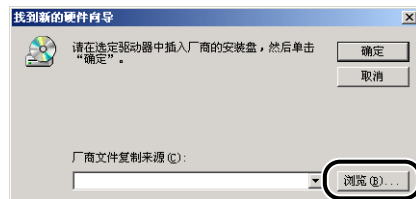
注解

设备名称可能会显示为 [未知]。

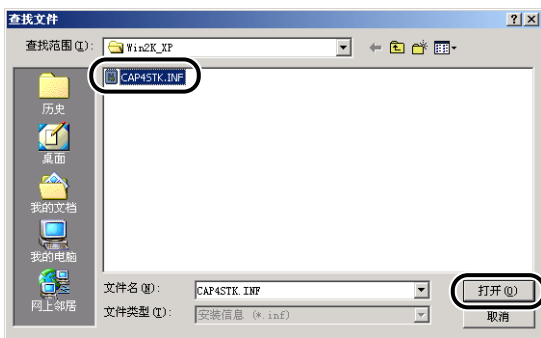
5 取消 [软盘驱动器] 和 [CD-ROM 驱动器] 的复选标记, 选中 [指定一个位置] 复选框, 然后单击 [下一步]。



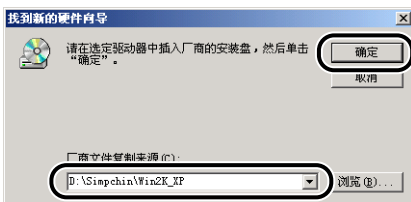
6 将 [User Software for LBP3200] 光盘放入光驱, 然后单击 [浏览]。



- 7 如果光驱盘符为 [D:]，则选择 [D:\Simpchin\Win2K_XP] 文件夹。从中选择 [CAP4STK.INF]，然后单击 [打开]。

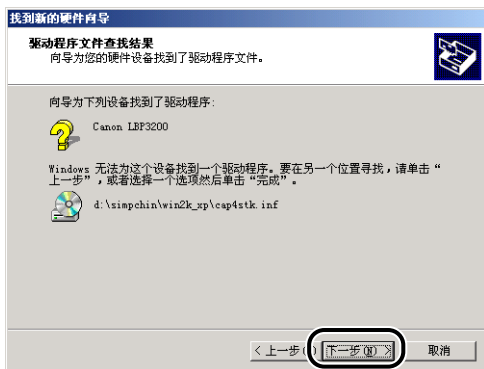


- 8 确保选定文件夹显示在 [厂商文件复制来源] 中，然后单击 [确定]。



随即出现完成搜索驱动程序文件的对话框。

- 9 单击 [下一步]。



随即开始复制文件。



注解

如果显示 [没有找到数字签名] 对话框，则单击 [是]。

10 出现以下屏幕时，单击 [确定]。



随即出现 [找到新的硬件向导] 对话框。

11 单击 [完成]。



至此，USB 类驱动程序和打印机驱动程序安装完毕。

从光盘安装

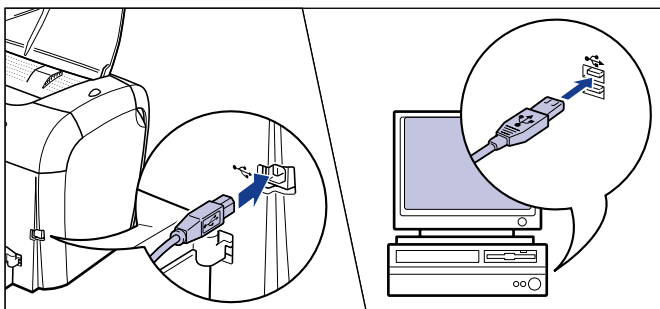
1 确保电源开关已关闭。



重要事项

只有安装过程进行到步骤 8 时才能打开打印机。

2 使用 USB 电缆连接打印机和计算机。



3 打开计算机，启动 Windows XP。

4 以具有 Administrator 权限的用户身份登录。



注解

安装本打印机驱动程序需要完全控制权限。

5 将所提供的「User Software for LBP3200」光盘放入光驱。

若光盘已在光驱中，取出并再次放入。

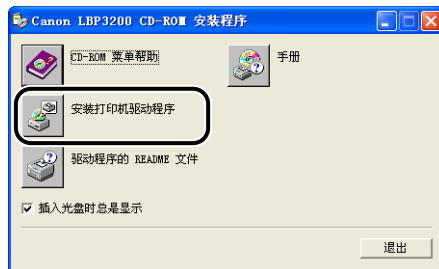
光盘菜单将自动出现。



注解

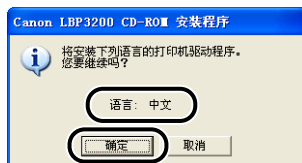
若光盘菜单没有自动出现，请选择 [开始] 菜单下的 [运行]，输入 [D:\Simpchin\CAP4MNU.exe]，然后单击 [确定]。（本手册用「D:」表示光驱名称。光驱名称可能会随所用的计算机而有所不同。）

6 单击 [安装打印机驱动程序]。



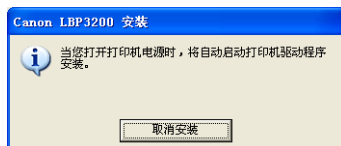
随即出现确认语言的对话框。

7 确认语言后单击 [确定]。

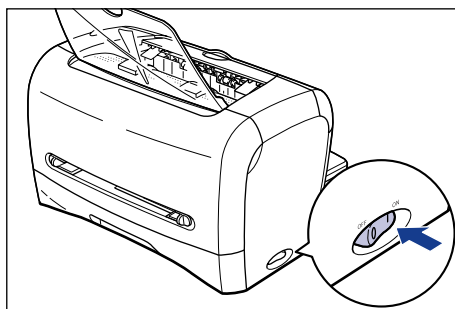


随即开始安装准备过程。

8 出现以下屏幕时，打开打印机。



要打开打印机，请按下电源开关的「I」端。



打印机驱动程序和 USB 类驱动程序的安装过程将会自动开始。

9 出现以下屏幕时，单击 [确定]。



重要事项

Windows XP Service Pack 2 和其它操作系统具有禁止通过网络进行未经授权访问的功能，以保护您的计算机（Windows 防火墙）。因此，当您在配备有 Windows 防火墙的操作系统上使用本打印机时，需要对 Windows 防火墙进行配置以允许进行访问。（只有在网络环境中使用本打印机时才需要执行此配置操作。）

有关详细信息，请参阅提供的“User Software for LBP3200” CD-ROM 上的 [Simpchin] 文件夹中包含的“note_ex.pdf”文件。

至此，USB 类驱动程序和打印机驱动程序安装完毕。

即插即用安装

重要事项

采用即插即用方式安装 CAPT 软件之前，请确保已正确连接打印机和计算机，并且打印机已打开。

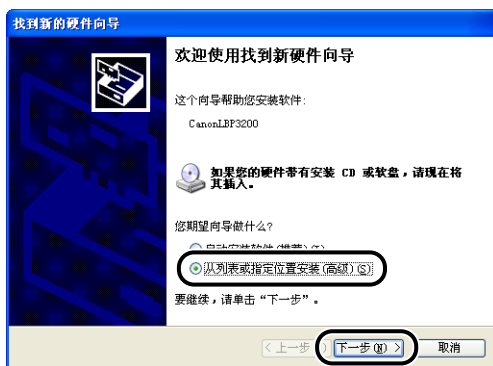
1 打开计算机，启动 Windows XP。

2 以具有 Administrator 权限的用户身份登录。

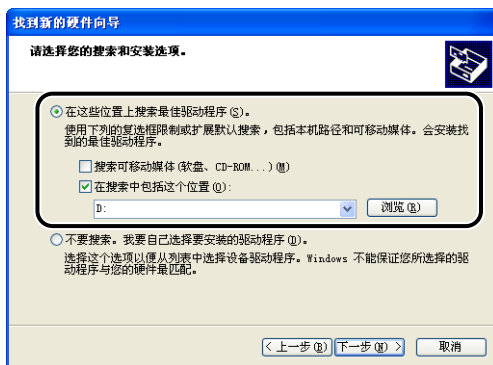
 注解

安装本打印机驱动程序需要完全控制权限。

- 3 选择 [从列表或指定位置安装 (高级)]，然后将随附的 [User Software for LBP3200] 光盘插入光驱，并单击 [下一步]。

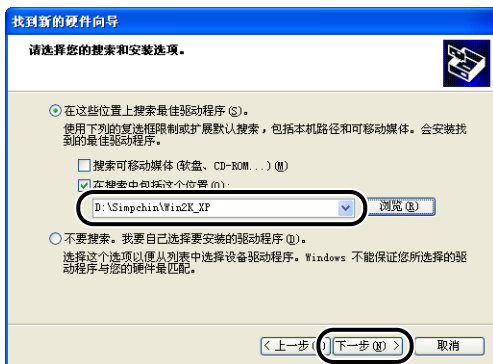


- 4 选择搜索方法和要浏览的文件夹。



- 选择 [在这些位置上搜索最佳驱动程序]。
 - 取消 [搜索可移动媒体 (软盘、CD-ROM...)] 的复选标记。
 - 选中 [在搜索中包括这个位置]。
 - 单击 [浏览], 然后选择文件夹。
- 如果光盘盘符为 [D:], 则选择 [D:\Simpchin\Win2K_XP] 文件夹。
- 单击 [确定]。

5 确保选定文件夹显示在 [在搜索中包括这个位置], 然后单击 [下一步]。



随即显示安装进度。



注解

如果出现 [硬件安装] 对话框, 请单击 [仍然继续]。

6 出现以下屏幕时, 单击 [确定]。



随即出现 [找到新的硬件向导] 对话框。

7 单击 [完成]。





重要事项

Windows XP Service Pack 2 和其它操作系统具有禁止通过网络进行未授权访问的功能，以保护您的计算机（Windows 防火墙）。因此，当您在配备有 Windows 防火墙的操作系统上使用本打印机时，需要对 Windows 防火墙进行配置以允许进行访问。（只有在网络环境中使用本打印机时才需要执行此配置操作。）

有关详细信息，请参阅提供的“User Software for LBP3200” CD-ROM 上的 [Simpchin] 文件夹中包含的“note_ex.pdf”文件。

至此，USB 类驱动程序和打印机驱动程序安装完毕。

完成安装之后 (Canon LBP3200 组)

完成 CAPT 软件安装之后，系统将会为 [Canon LBP3200] 组创建图标和文件夹。

■ 对于 Windows 98/Me/2000

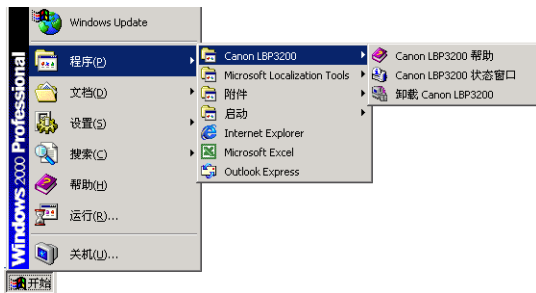
- [Canon LBP3200] 打印机图标将显示在 [打印机] 文件夹中。



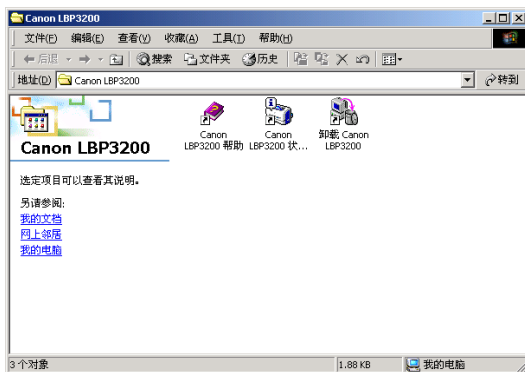
- [Canon LBP3200] 文件夹快捷方式将会显示在桌面上。



- [Canon LBP3200] 组将被添加至 [开始] 菜单下的 [程序] 中。



如果双击桌面上的 [Canon LBP3200] 文件夹，将会显示 [Canon LBP3200] 组的各个图标。



- 卸载 Canon LBP3200
用于卸载计算机中的 CAPT 软件。
要启动卸载程序，请双击此图标。（请参阅第 3–48 页。）



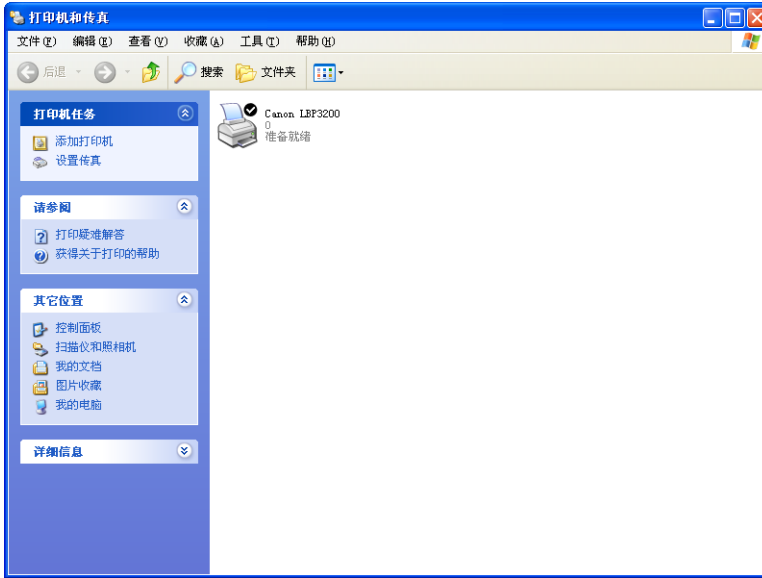
- Canon LBP3200 状态窗口
用动画或声音显示打印机状态或打印状态。
可以从此窗口暂停或取消打印作业。
要显示「打印机状态窗口」，请单击 Windows 任务栏中的「打印机状态窗口」图标，然后从弹出菜单中单击 [Canon LBP3200]。（请参阅第 4–45 页。）



- Canon LBP3200 帮助
说明本打印机的 CAPT 软件。
要打开此帮助，请双击该图标。

■ 对于 Windows XP

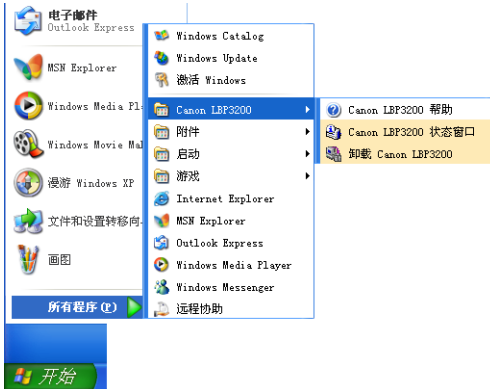
- [Canon LBP3200] 打印机图标将会显示在 [打印机和传真] 文件夹中。



- [Canon LBP3200] 文件夹快捷方式将会显示在桌面上。



- [Canon LBP3200] 组将被添加至 [开始] 菜单下的 [所有程序] 中。



如果双击桌面上的 [Canon LBP3200] 文件夹，将会显示 [Canon LBP3200] 组的各个图标。



- 卸载 Canon LBP3200
用于卸载计算机中的 CAPT 软件。
要启动卸载程序，请双击此图标。（请参阅第 3-48 页。）



- Canon LBP3200 状态窗口
用动画或声音显示打印机状态或打印状态。
可以从此窗口暂停或取消打印作业。
要显示「打印机状态窗口」，请单击 Windows 任务栏中的「打印机状态窗口」图标，然后从弹出菜单中单击 [Canon LBP3200]。（请参阅第 4-45 页。）



- Canon LBP3200 帮助
说明本打印机的 CAPT 软件。
要打开此帮助，请双击此图标。

打印测试页

第一次使用打印机之前，须按照以下步骤打印测试页。



注解

本节使用的屏幕抓图来自 Windows 2000。

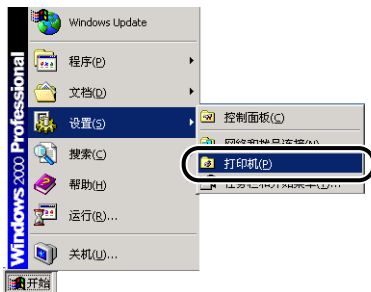
3

1 显示 [打印机] 或 [打印机和传真] 文件夹。

对于 Windows 98/Me/2000：单击 [开始] 菜单 → [设置] → [打印机]。

对于 Windows XP Professional：单击 [开始] 菜单 → [打印机和传真]。

对于 Windows XP Home Edition：单击 [开始] 菜单 → [控制面板] → [打印机和其它硬件] → [打印机和传真]。



随即出现 [打印机] 或 [打印机和传真] 文件夹。

2 选择 [Canon LBP3200] 图标，然后从 [文件] 菜单中选择 [属性]。



随即出现打印机的 [属性] 对话框。

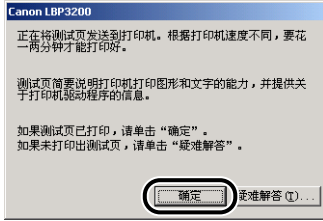
3 单击 [常规] 选项卡中的 [打印测试页]。



随即开始打印测试页。

4 如果可以正确打印测试页，单击 [确定]。

如果使用的是 Windows 98/Me，则单击 [是]。



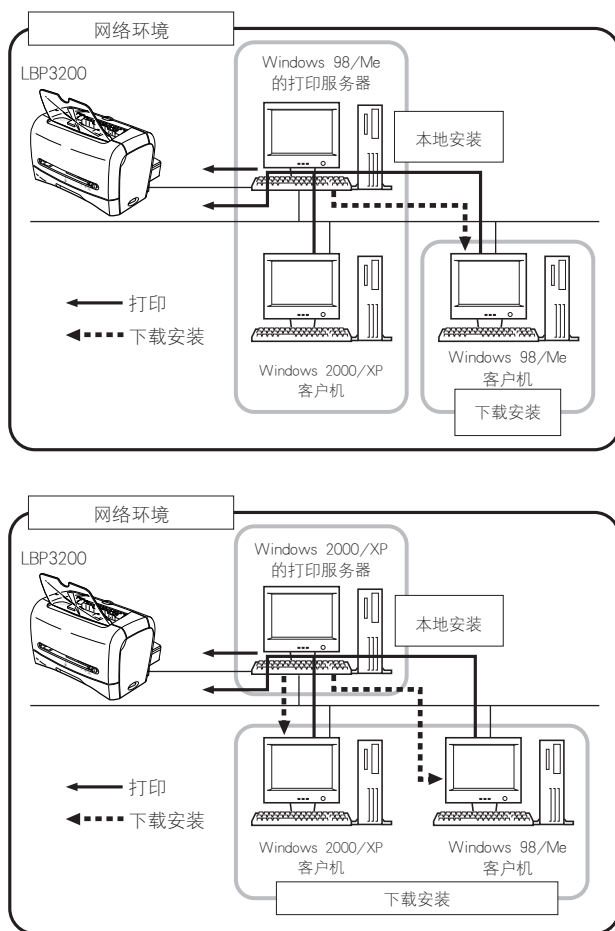
注解

如果不能正确打印测试页，请卸载 CAPT 软件（请参阅第 6-22 页的「安装问题」），重新启动计算机后再开始安装过程。

在网络中使用本打印机

如果将打印机设置为共享打印机，您就可以在没有与打印机直接相连的计算机上使用打印机。

如果您需要在网络中共享此打印机，请进行如下设置。本手册将直接连接打印机的计算机称为「打印服务器」，将通过网络使用该打印机的计算机称为「客户机」。



使用打印服务器时，请进行以下设置。

- ① 本地安装到打印服务器上 (Windows 98/Me → 第 3-4 页, Windows 2000 → 第 3-16 页, Windows XP → 第 3-22 页)
- ② 打印服务器设置 (网络) (Windows 98/Me → 第 3-36 页, Windows 2000/XP → 第 3-40 页)
- ③ 打印服务器设置 (打印机共享) (Windows 98/Me → 第 3-39 页, Windows 2000/XP → 第 3-41 页)
- ④ 安装到客户机 (请参阅第 3-44 页。)

重要事项

Windows XP Service Pack 2 和其它操作系统具有禁止通过网络进行未授权访问的功能, 以保护您的计算机 (Windows 防火墙)。因此, 当您在配备有 Windows 防火墙的操作系统上使用本打印机时, 需要对 Windows 防火墙进行配置以允许进行访问。(只有在网络环境中使用本打印机时才需要执行此配置操作。)

有关详细信息, 请参阅提供的“User Software for LBP3200”CD-ROM 上的 [Simpchin] 文件夹中包含的“note_ex.pdf”文件。

注解

在网络中使用打印机要求打印服务器和客户机都使用 Windows 98/Me 或 Windows 2000/XP。

设置打印服务器

对于 Windows 98/Me

注解

本节使用的屏幕抓图来自 Windows Me。

■ 网络设置

1 双击 [我的电脑] → [控制面板] → [网络]。

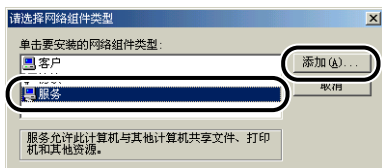
随即出现 [网络] 对话框。

2 显示 [配置] 选项卡，然后单击 [添加]。

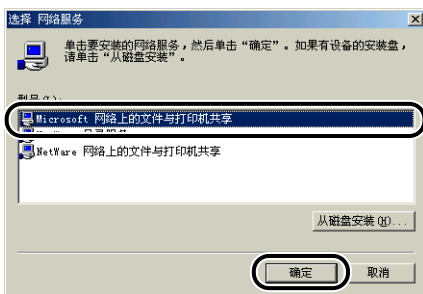


随即出现 [请选择网络组件类型] 对话框。

3 单击 [服务] 图标，然后单击 [添加]。



4 选择 [Microsoft 网络上的文件与打印机共享]，然后单击 [确定]。

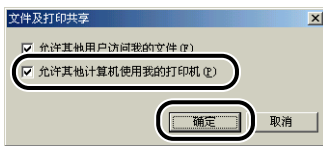


首先出现 [请选择网络组件类型] 对话框，然后返回显示 [网络] 对话框。

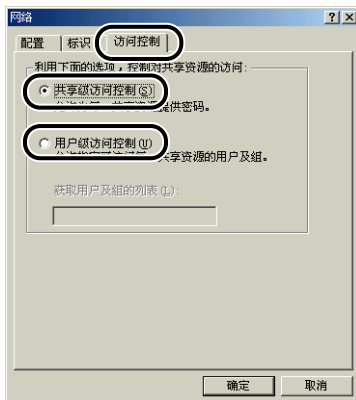
5 单击 [文件及打印共享]。



6 确保选择了 [允许其他计算机使用我的打印机。]，然后单击 [确定]。



7 显示 [访问控制] 选项卡，然后选择 [共享级访问控制] 或 [用户级访问控制]。



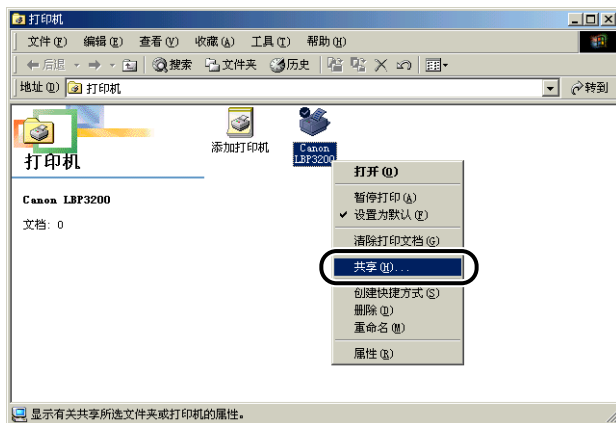
8 单击 [确定]，然后重新启动 Windows。

■ 打印机共享设置

1 选择 [开始] 菜单 → [设置] → [打印机]。

随即出现 [打印机] 文件夹。

2 右键单击 [Canon LBP3200] 图标，然后从弹出菜单中选择 [共享]。



随即出现打印机的 [属性] 对话框。

3 选择 [共享为]。如果有必要请更改 [共享名]，然后根据需要输入 [备注] 和 [密码]。



 注解

- 如果您在「网络设置」的步骤 7 中选择了 [用户级访问控制] (请参阅第 3-38 页), 则单击 [添加], 然后选择可以使用该打印机的用户。
- 请不要在 [共享名] 中输入空格或特殊字符。

4 单击 [确定]。

打印机图标将变为打印机共享图标。



对于 Windows 2000/XP

 注解

本节使用的屏幕抓图来自 Windows 2000。

■ 网络设置

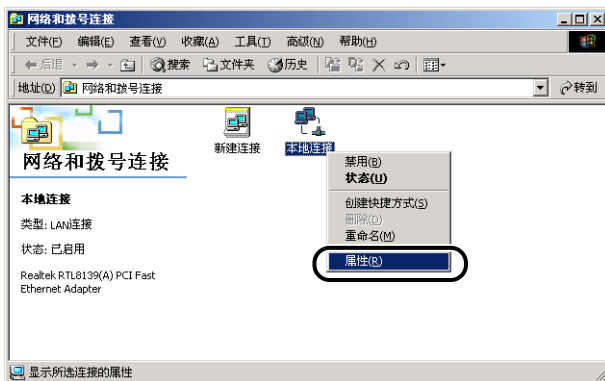
1 对于 Windows 2000: 选择 [开始] 菜单 → [设置] → [网络和拨号连接]。

对于 Windows XP: 选择 [开始] 菜单 → [控制面板] → [网络和 Internet 连接] → [网络连接]。

对于 Windows 2000, 将出现 [网络和拨号连接] 对话框。

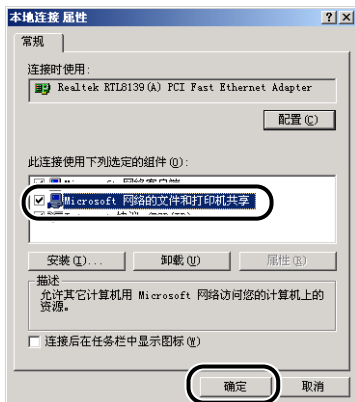
对于 Windows XP, 将出现 [网络连接] 对话框。

2 右键单击 [本地连接] 图标, 然后从弹出菜单中选择 [属性]。



随即出现 [本地连接属性] 对话框。

3 确保选择了 [Microsoft 网络的文件和打印机共享]，然后单击 [确定]。



■ 打印机共享设置



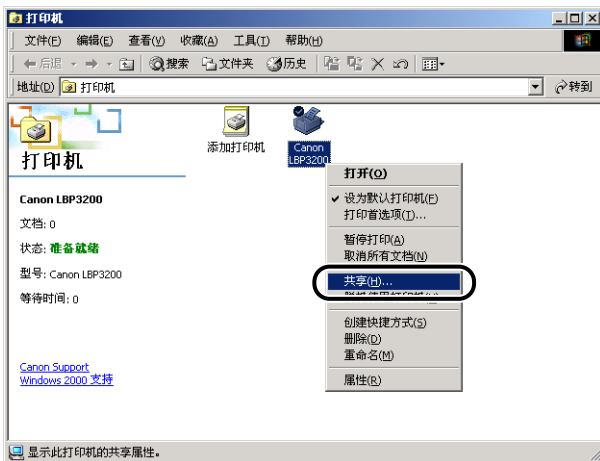
注解

对于 Windows XP，不能通过默认配置（安装之后立即进行的设置）进行共享设置。打印机共享设置要求运行 [网络安装向导] 并启用共享设置。有关详细信息，请参阅 Windows 的联机帮助。

- 1 对于 Windows 2000：单击 [开始] 菜单 → [设置] → [打印机]。
对于 Windows XP Professional：单击 [开始] 菜单 → [打印机和传真]。
对于 Windows XP Home Edition：单击 [开始] 菜单 → [控制面板] → [打印机和其它硬件] → [打印机和传真]。

随即出现 [打印机] 或 [打印机和传真] 文件夹。

2 右键单击 [Canon LBP3200] 图标，然后从弹出菜单中选择 [共享]。



随即出现打印机的 [属性] 对话框。

3 选择 [共享为] (对于 Windows XP, 则为 [共享这台打印机])。可以根据需要更改共享名称。



注解

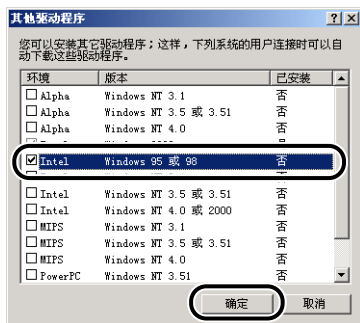
- 您也可以在本地安装时指定共享设置。
- 请不要在 [共享为] 中输入空格或特殊字符。

4 单击 [其他驱动程序]。



随即出现 [其他驱动程序] 对话框。

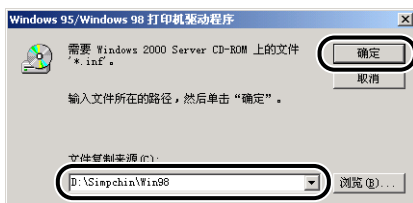
5 对于 Windows 2000，选择 [Windows 95 或 98]；对于 Windows XP，选择 [Windows 95、98 和 Me]，然后单击 [确定]。



6 将所提供的 [User Software for LBP3200] 光盘放入光驱。

如果出现 [插入磁盘] 对话框，则单击 [确定]。

- 7 如果光驱盘符为 [D:]，则选择 [D:\Simpchin\Win98]，然后单击 [确定]。



随即开始复制文件。

- 8 单击 [关闭]。

打印机图标将变为打印机共享图标。



在客户机上安装

本节介绍在客户机上安装打印机驱动程序的一种方法 — 下载安装。



注解

- 客户机可以使用 Windows 98/Me 和 Windows 2000/XP 系统。
- 如果打印服务器为 Windows 98/Me，则不能在 Windows 2000/XP 上执行下载安装。

从 [添加打印机向导] 中安装



重要事项

如果在使用 Windows 2000/XP，请确保启动时以具有 Administrator 权限的用户登录。



注解

本节使用的屏幕抓图来自 Windows 2000。

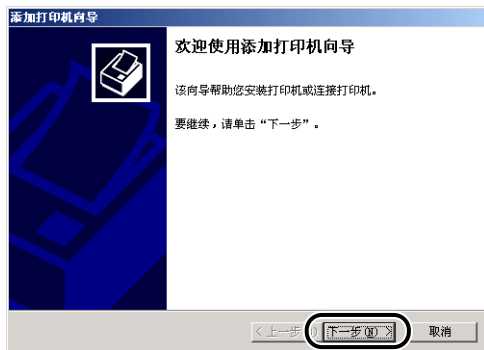
- 1 从 [开始] 菜单中，选择 [设置] → [打印机]。即会打开 [打印机] 文件夹。然后双击 [添加打印机] 图标。

对于 Windows XP Professional：单击 [开始] 菜单 → [打印机和传真] → [添加打印机]。

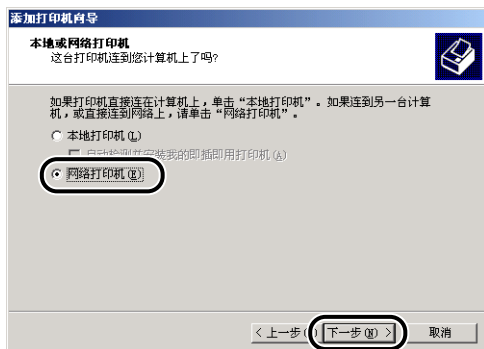
对于 Windows XP Home Edition：单击 [开始] 菜单 → [控制面板] → [打印机和其它硬件] → [打印机和传真] → [添加打印机]。

随即出现 [添加打印机向导] 对话框。

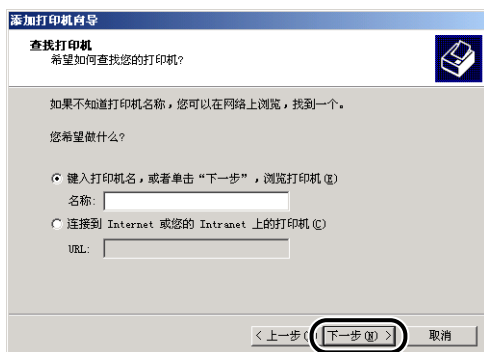
2 单击 [下一步]。



3 选择 [网络打印机], 然后单击 [下一步]。



4 对于 Windows 2000/XP, 单击 [下一步]。 对于 Windows 98/Me, 单击 [浏览]。

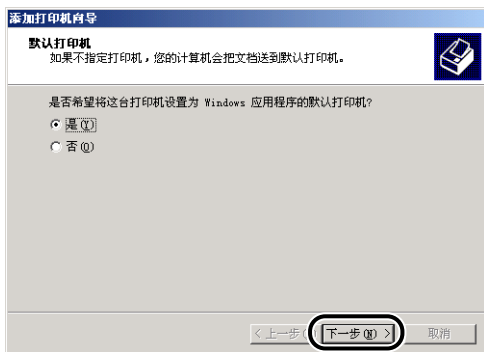


5 选择打印服务器的目录，然后单击 [下一步]。

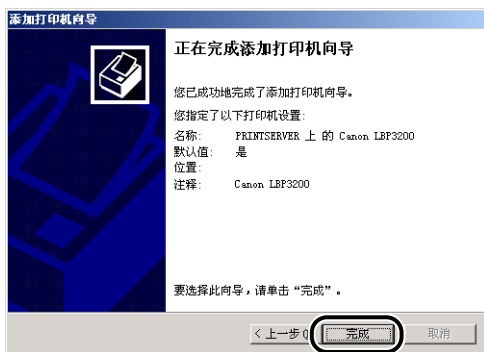


对于 Windows 98/Me，请继续步骤 7。

6 选择是否将这台打印机用作默认打印机，然后单击 [下一步]。



7 单击 [完成]。





注解

如果显示 [没有找到数字签名] 对话框，则单击 [是]。

从 [Windows 资源管理器] 安装

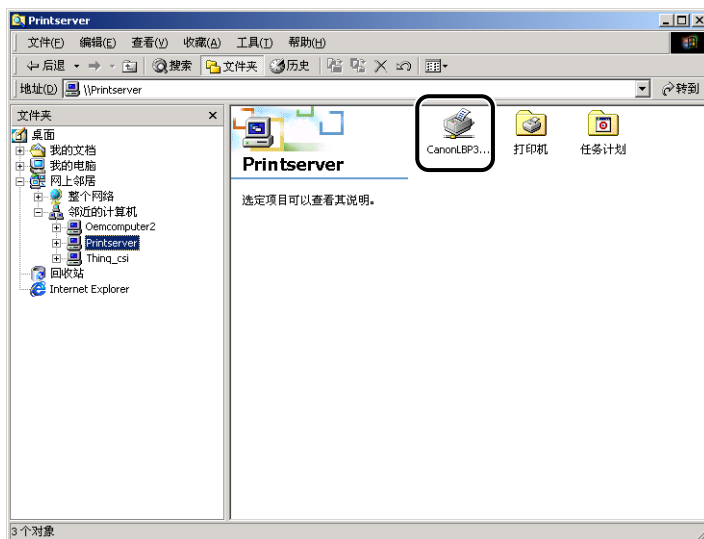
- 1** 对于 Windows Me/2000/XP：单击 [开始] 菜单 → [程序] (Windows XP 为 [所有程序]) → [附件] → [Windows 资源管理器]。

对于 Windows 98：单击 [开始] 菜单 → [程序] → [Windows 资源管理器]。

随即出现 [Windows 资源管理器] 对话框。

- 2** 从 [我的网络位置] (Windows 98 为 [网上邻居]) 中选择打印服务器，然后双击 [Canon LBP3200] 图标。

或将 [Canon LBP3200] 图标拖放至 [打印机] 文件夹中。



- 3** 随即出现 [打印机] 对话框。请按照屏幕上的说明操作。

卸载 CAPT 软件

卸载操作将从计算机中删除 CAPT 软件。您可以通过以下步骤卸载 CAPT 软件。

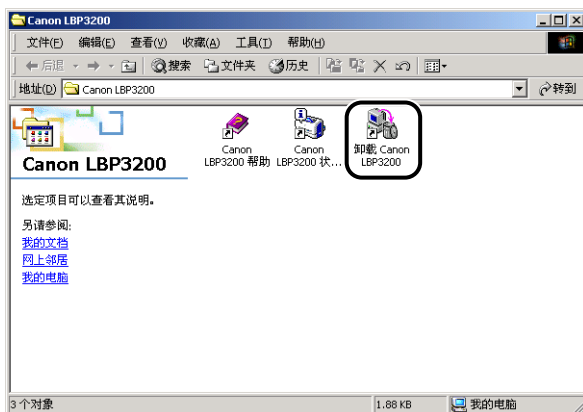
重要事项

如果打印机驱动程序是以具有 Administrator 权限的用户身份登录并安装在 Windows 2000/XP 中的，则只有以具有 Administrator 权限的用户身份登录系统，才能从计算机中卸载该程序。如果需要从 Windows 2000/XP 中卸载此打印机驱动程序，请确保启动系统时以具有 Administrator 权限的用户身份登录。

1 确保关闭下面所列的全部文件和程序。

- 帮助文件
- 打印机状态窗口
- 控制面板
- 其他应用程序

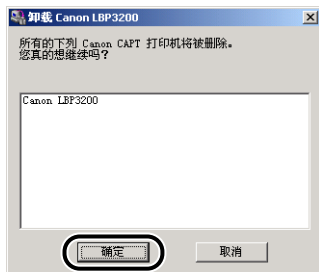
2 打开桌面上的 [Canon LBP3200] 文件夹，然后双击 [卸载 Canon LBP3200] 图标。



随即出现 [卸载 Canon LBP3200] 对话框。

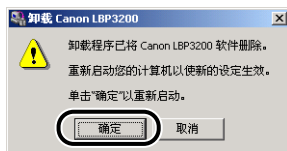
此外，如果选择 [开始] 菜单 → [程序] (Windows XP 为 [所有程序]) → [Canon LBP3200] 并单击 [卸载 Canon LBP3200]，也会出现 [卸载 Canon LBP3200] 对话框。

3 单击 [确定]。



卸载开始，随即出现要求重新启动电脑的对话框。

4 单击 [确定]。



Windows 即会重新启动。

注解

- 如果无法卸载 CAPT 软件，请参阅第 6-23 页的「当卸载失败时」。

打印文档

4

章节

本章介绍打印文档的步骤以及本打印机的功能。

从应用程序中打印	4-2
取消打印作业	4-6
指定打印首选项	4-7
对于 Windows 98/Me	4-7
对于 Windows 2000/XP	4-10
使用打印功能	4-16
对于 Windows 98/Me	4-16
对于 Windows 2000/XP	4-23
在一张纸上打印多页	4-32
缩放打印输出	4-33
指定自定义纸张尺寸	4-35
指定打印质量	4-40
指定墨粉浓度	4-41
指定图像精细化	4-42
查看打印机设置 / 恢复默认设置	4-43
打印机状态窗口	4-45
使用打印机状态窗口	4-45
显示「打印机状态窗口」	4-46
关闭「打印机状态窗口」	4-46
设置首选项	4-47
网络打印机状态	4-49

从应用程序中打印

安装此软件后，即可执行打印作业。

以下说明以随附光盘中的 Acrobat Reader 为例，介绍从应用程序进行打印的步骤。

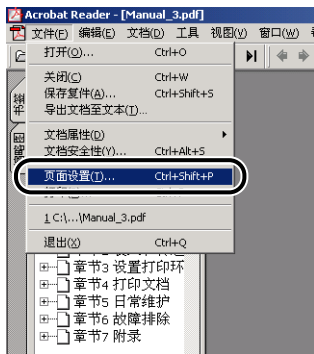
1 将纸张放入卡盒或手动送纸槽中。



注解

有关在普通纸、重磅纸、标签和透明胶片上进行打印的说明，请参阅第 2-14 页的「打印普通纸 / 重磅纸 / 标签 / 透明胶片」；有关信封上打印的说明，请参阅第 2-25 页的「打印信封」；有关自定义纸张，请参阅第 2-37 页的「在自定义纸张上打印」。

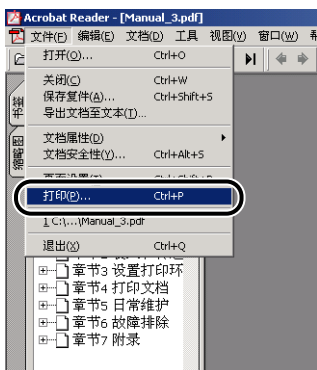
2 使用 Acrobat Reader 打开要打印的 PDF 文件，然后从 [文件] 菜单中选择 [页面设置]。



3 指定文档的纸张大小和打印方向，然后单击 [确定]。

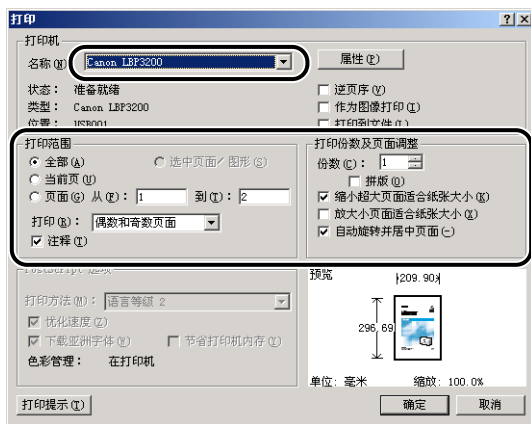


4 从 [文件] 菜单中选择 [打印]。

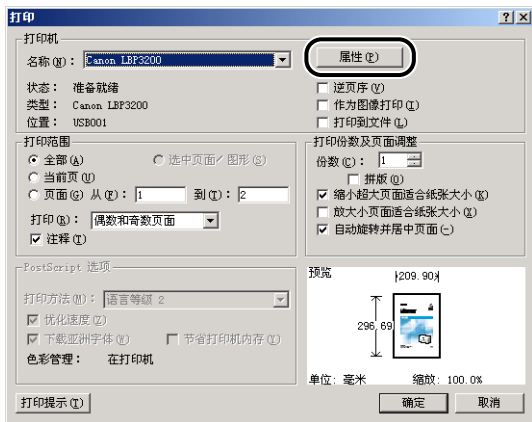


打印机驱动程序随即启动并显示 [打印] 对话框。

5 从 [名称] 中选择 [Canon LBP3200]，然后指定打印首选项。



6 如果要指定详细的打印首选项，请单击 [属性]。



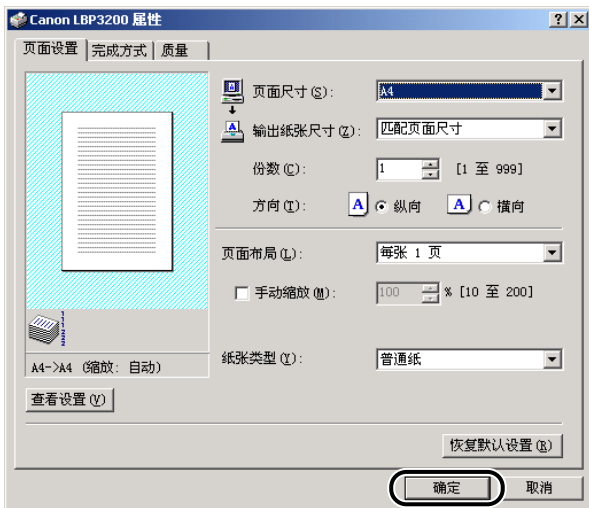
随即出现打印机的 [属性] 对话框。



注解

- 显示在此对话框中的打印机名称可以在 [打印机] 文件夹 (对于 Windows XP 则为 [打印机和传真] 文件夹) 中进行更改。
- 显示打印机属性对话框的步骤因使用的应用程序而异。

7 在 [页面设置]、[完成方式] 和 [质量] 选项卡中指定打印首选项，然后单击 [确定]。



此时将再次出现 [打印] 对话框。



注解

建议您每次执行打印作业时都对 [页面设置] 选项卡中的内容进行确认。

8 单击 [确定]。

打印机将开始打印。

注解

- 如果打印过程中出现故障，请参阅第六章「故障排除」。
- 第 4-16 页的「使用打印功能」介绍如何使用打印机及其驱动程序的各项功能。根据用途指定打印机及其驱动程序的设置，可以充分利用打印机的各项功能。

取消打印作业

您可以在「打印机状态窗口」中取消、暂停或恢复打印作业。

1 开始打印。

随即出现「打印机状态窗口」。



注解

「打印机状态窗口」也可能不会显示，具体视您在 [首选项] 菜单的 [显示打印机状态窗口] 中的设置而定。（请参阅第 4-47 页的「设置首选项」。）

2 单击工具栏上与所需操作对应的按钮。



● 取消打印作业

□ 单击 。

● 暂停打印作业

□ 单击 。

● 恢复打印作业

□ 单击 。

指定打印首选项

LBP3200 的 CAPT 软件用于指定各种打印首选项。

要指定打印首选项，首先请显示 [打印机属性] 对话框或 [文档属性] 对话框。按照以下适用于您的操作系统的步骤显示属性对话框。

对于 Windows 98/Me

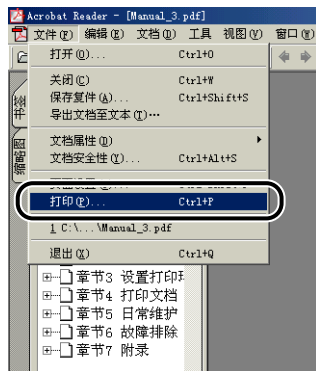
如果从应用程序中显示 [文档属性] 对话框，则可以为特定的打印作业指定设置。

如果从 [打印机] 文件夹中显示 [打印机属性] 对话框，则可以为所有打印作业指定初始设置。

从应用程序中显示 [文档属性] 对话框

本节以随附光盘中的 Acrobat Reader 为例来说明此步骤。

1 从应用程序的 [文件] 菜单中选择 [打印]。



随即出现 [打印] 对话框。

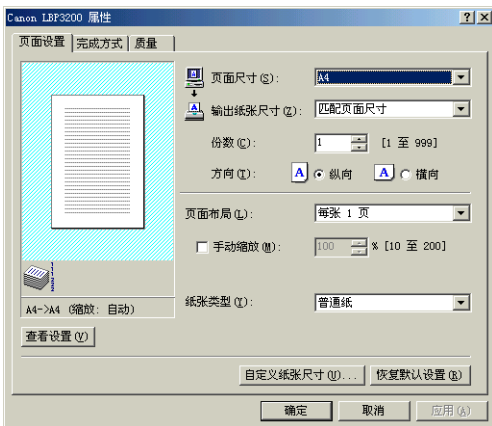
注解

打印的具体步骤因应用程序而异。有关打印作业的详细信息，请参阅应用程序附带的操作手册。

2 确认打印机名称，然后单击 [属性]。

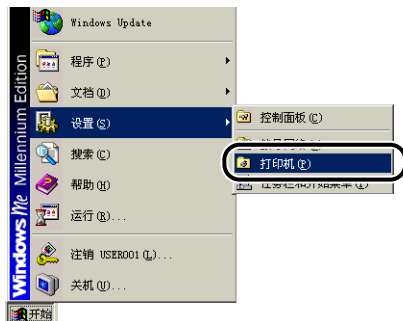


随即出现 [文档属性] 对话框。



从 [打印机] 文件夹中显示 [打印机属性] 对话框

- 1 从 [开始] 菜单中，选择 [设置] → [打印机]。

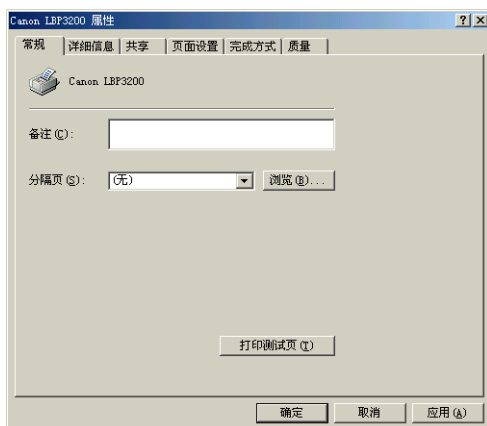


随即出现 [打印机] 文件夹。

- 2 选择 [Canon LBP3200] 图标，然后从 [文件] 菜单中选择 [属性]。



随即出现 [打印机属性] 对话框。



注解

另外可通过右键单击 [Canon LBP3200] 图标并从弹出菜单中选择 [属性]，打开 [打印机属性] 对话框。

对于 Windows 2000/XP

如果从应用程序中显示 [文档属性] 对话框，则可以为特定的打印作业指定设置。

如果从 [打印机] 文件夹中显示 [文档属性] 对话框，则可以为所有打印作业指定初始设置。

如果从 [打印机] 文件夹中显示 [打印机属性] 对话框，则可以选择自定义纸张等等。



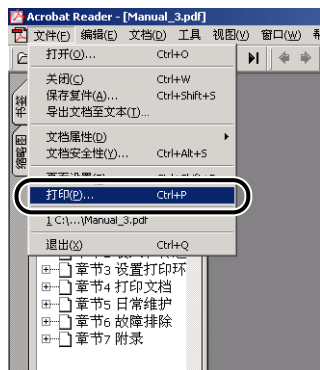
注解

要指定 [打印机] 文件夹的设置，需要完全控制权限。如果无法从 [打印机] 文件夹中显示 [文档属性] 对话框，则从应用程序中显示该对话框。

从应用程序中显示 [文档属性] 对话框

本节使用随附的光盘中的 Acrobat Reader 作为示例来说明该过程。

1 从应用程序的 [文件] 菜单中选择 [打印]。



2 确认打印机名称，然后单击 [属性]。



随即出现 [文档属性] 对话框。



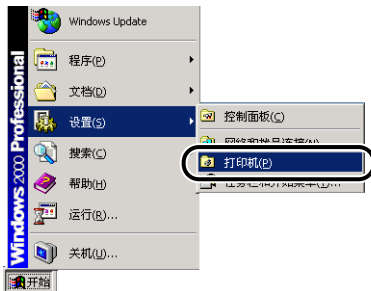
注解

另外可通过右键单击 [Canon LBP3200] 图标并从弹出菜单中选择 [打印首选项], 打开 [文档属性] 对话框。

从 [打印机] 文件夹中显示 [文档属性] 对话框

1 从 [开始] 菜单中, 选择 [设置] → [打印机]。

对于 Windows XP Professional: 单击 [开始] 菜单 → [打印机和传真]。
对于 Windows XP Home Edition: 单击 [开始] 菜单 → [控制面板] → [打印机和其它硬件] → [打印机和传真]。



随即出现 [打印机] 文件夹。

2 选择 [Canon LBP3200] 图标，然后从 [文件] 菜单中选择 [打印首选项]。



随即出现 [文档属性] 对话框。



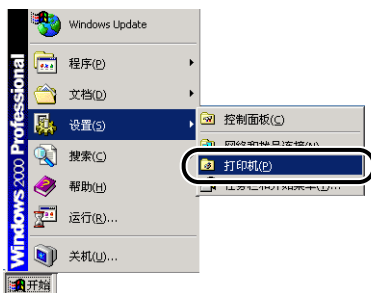
注解

另外可通过右键单击 [Canon LBP3200] 图标并从弹出菜单中选择 [打印首选项]，打开 [文档属性] 对话框。

从 [打印机] 文件夹中显示 [打印机属性] 对话框

1 从 [开始] 菜单中, 选择 [设置] → [打印机]。

对于 Windows XP Professional: 单击 [开始] 菜单 → [打印机和传真]。
对于 Windows XP Home Edition: 单击 [开始] 菜单 → [控制面板] → [打印机和其它硬件] → [打印机和传真]。

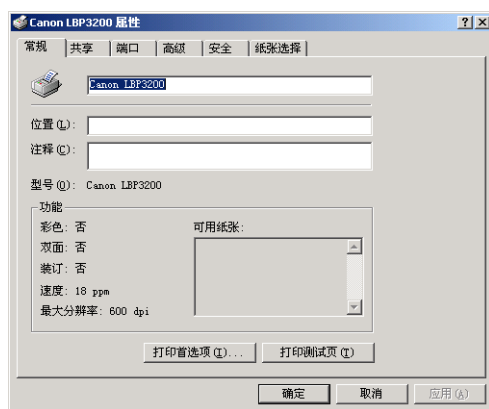


随即出现 [打印机] 文件夹。

2 选择 [Canon LBP3200] 图标, 然后从 [文件] 菜单中选择 [属性]。



随即出现 [打印机属性] 对话框。



 注解

另外可通过右键单击 [Canon LBP3200] 图标并从弹出菜单中选择 [属性]，打开 [打印机属性] 对话框。

使用打印功能

对于 Windows 98/Me

[打印机属性] 对话框和 [文档属性] 对话框均包含以下选项卡，可用于指定各种打印功能。您可以单击选项卡标签切换选项卡。

本节介绍可以在各选项卡中指定的打印首选项类型。

- [文档属性] 对话框
 - [页面设置] 选项卡
 - [完成方式] 选项卡
 - [质量] 选项卡
- [打印机属性] 对话框
 - [常规] 选项卡
 - [详细信息] 选项卡
 - [共享] 选项卡
 - [页面设置] 选项卡
 - [完成方式] 选项卡
 - [质量] 选项卡


注解

有关操作的详细信息，请参阅联机帮助。

执行以下步骤可以显示联机帮助。在联机帮助内单击关闭可以关闭所显示的联机帮助。

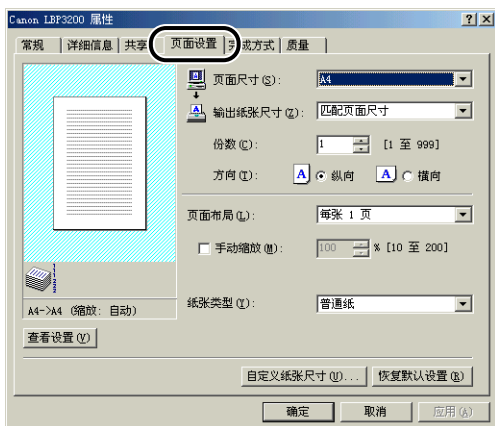
- 按下键盘上的 [Tab] 键选择要显示的项，然后按下 [F1] 键。

- 右键单击要显示的项，然后单击弹出菜单中的 [这是什么]。

- 单击 [菜单栏] 中的 [] (帮助)，将带 [?] 的光标移动到要显示的项上，然后单击该项。

[页面设置] 选项卡

[页面设置] 选项卡用于指定以下打印首选项。



■ 页面尺寸

显示 [页面尺寸] 下拉菜单，然后选择所需的页面尺寸。

下面是可以选择的页面尺寸：

- A3 (297.0 毫米 x 420.0 毫米, 11.69 英寸 x 16.54 英寸)
- B4 (257.0 毫米 x 364.0 毫米, 10.12 英寸 x 14.33 英寸)
- A4 (210.0 毫米 x 297.0 毫米, 8.27 英寸 x 11.69 英寸)
- B5 (182.0 毫米 x 257.0 毫米, 7.17 英寸 x 10.12 英寸)
- A5 (148.0 毫米 x 210.0 毫米, 5.83 英寸 x 8.27 英寸)
- Letter (215.9 毫米 x 279.4 毫米, 8.50 英寸 x 11.00 英寸)
- Legal (215.9 毫米 x 355.6 毫米, 8.50 英寸 x 14.00 英寸)
- Executive (184.1 毫米 x 266.7 毫米, 7.25 英寸 x 10.50 英寸)
- Envelope DL (110.0 毫米 x 220.0 毫米, 4.33 英寸 x 8.66 英寸)
- Envelope COM10 (104.9 毫米 x 241.3 毫米, 4.13 英寸 x 9.50 英寸)
- Envelope C5 (162.0 毫米 x 229.0 毫米, 6.38 英寸 x 9.02 英寸)
- Envelope Monarch (98.5 毫米 x 190.5 毫米, 3.88 英寸 x 7.50 英寸)
- 尺寸 1 (自定义纸张, 名称可变) (请参阅第 4-35 页。)
- 尺寸 2 (自定义纸张, 名称可变) (请参阅第 4-35 页。)
- 尺寸 3 (自定义纸张, 名称可变) (请参阅第 4-35 页。)

■ 输出纸张尺寸

显示 [输出纸张尺寸] 下拉菜单，然后选择所需的纸张尺寸。

下面是可以选择的纸张尺寸：

- 匹配页面尺寸
- A4 (210.0 毫米 × 297.0 毫米, 8.27 英寸 × 11.69 英寸)
- B5 (182.0 毫米 × 257.0 毫米, 7.17 英寸 × 10.12 英寸)
- A5 (148.0 毫米 × 210.0 毫米, 5.83 英寸 × 8.27 英寸)
- Letter (215.9 毫米 × 279.4 毫米, 8.50 英寸 × 11.00 英寸)
- Legal (215.9 毫米 × 355.6 毫米, 8.50 英寸 × 14.00 英寸)
- Executive (184.1 毫米 × 266.7 毫米, 7.25 英寸 × 10.50 英寸)
- Envelope DL (110.0 毫米 × 220.0 毫米, 4.33 英寸 × 8.66 英寸)
- Envelope COM10 (104.9 毫米 × 241.3 毫米, 4.13 英寸 × 9.50 英寸)
- Envelope C5 (162.0 毫米 × 229.0 毫米, 6.38 英寸 × 9.02 英寸)
- Envelope Monarch (98.5 毫米 × 190.5 毫米, 3.88 英寸 × 7.50 英寸)
- 尺寸 1 (自定义纸张, 名称可变) (请参阅第 4–35 页。)
- 尺寸 2 (自定义纸张, 名称可变) (请参阅第 4–35 页。)
- 尺寸 3 (自定义纸张, 名称可变) (请参阅第 4–35 页。)

注解

- 在纸张尺寸与 [页面尺寸] 相同的纸张上打印时，请选择 [匹配页面尺寸]。
- 如果选择不同于 [页面尺寸] 的纸张尺寸，打印时将自动缩放页面以适合纸张尺寸。
- 当 [页面尺寸] 为 A3 或 B4 尺寸，并且为 [输出纸张尺寸] 选择 [匹配页面尺寸] 时，打印时将自动缩小为 A4 尺寸 (默认设置)。
- 如果可以在应用程序中指定页面尺寸、打印份数和方向，则不必在 [页面设置] 选项卡中指定这些设置。

■ 份数

用于指定要打印的副本份数。

单击 [份数] 旋钮或者在调节框中输入数字。您可以指定打印 1 至 999 份。

■ 方向

用于选择纵向或横向。

单击 [纵向] 或 [横向] 作为 [方向]。

■ 页面布局 (请参阅第 4–32 页。)

在一张纸上可以打印多页。

可以选择每张 1、2、4、6、8 或 9 页。

如果选择每张 2、4、6、8 或 9 页，则会出现 [页面顺序] 下拉菜单，供您指定页面顺序。

■ 手动缩放 / 页面顺序 (请参阅第 4-33 页。)

在为 [页面布局] 选择 [每张 1 页] 时, 会出现 [手动缩放]。在为 [页面布局] 选择每张 2、4、8 或 9 页时, 会出现 [页面顺序]。

- [手动缩放]: 当 [页面尺寸] 和 [输出纸张尺寸] 中的设置不相同, 打印机将会自动调整缩放比例进行放大或缩小打印。如果要手动指定缩放比例, 请选择 [手动缩放], 然后在调节框中指定值。您可以指定介于 10 % 至 200 % 之间的值。
- [页面顺序]: 您可以选择在一张纸上打印多页时的页面顺序。

■ 纸张类型

指定要使用的纸张类型。

指定方式如下所示。

纸张类型	打印机驱动程序设置
普通纸 (64-90 g/m ²)	[普通纸] [普通纸 L] * ¹
重磅纸 (91-163 g/m ²)	[重磅纸] [重磅纸 H] * ²
透明胶片	[透明胶片]
标签	[重磅纸] [重磅纸 H] * ³
信封	* ⁴

*¹ 如果选择 [普通纸] 时打印出的纸张卷曲严重, 请选择 [普通纸 L]。

*² 如果选择 [重磅纸] 时打印结果出现定影不足, 请选择 [重磅纸 H]。

*³ 在标签上进行打印时, 请将纸张类型选择为 [重磅纸]。如果选择 [重磅纸] 时打印结果出现定影不足, 请选择 [重磅纸 H]。

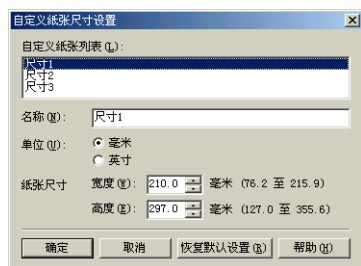
*⁴ 在信封上进行打印时, 请将纸张尺寸选择为 [Envelope C5]、[Envelope COM10]、[Envelope DL] 或 [Envelope Monarch] 中的任何一种。然后, 程序将按照相应的打印模式自动执行打印。您不必设置纸张类型。

■ 自定义纸张尺寸 (请参阅第 4-35 页。)

单击 [自定义纸张尺寸] 将会出现如下所示的对话框。

此对话框用于指定与标准纸张不同的自定义纸张的高度和宽度。

LBP3200 中最多可以指定 3 个自定义纸张尺寸。



[完成方式] 选项卡

[完成方式] 选项卡用于指定以下打印首选项。



■ 分套

在打印多份包含多页的文档时，选择是否分套打印副本。

未选中 [分套] 复选框时，指定的打印份数是针对各页的。



选中 [分套] 复选框时，打印时会分套打印指定的套数。



■ 首选项

单击 [首选项] 将会出现如下所示的对话框。



选中 [即使在检测到不匹配的纸张尺寸时，也执行打印] 复选框时，将在当前装入的纸张上进行打印，而不理会 [页面设置] 选项卡中 [输出纸张尺寸] 的设置。

未选中此复选框时，如果要执行的打印作业的 [输出纸张尺寸] 设置与最近已执行打印作业的 [输出纸张尺寸] 设置不相同，则 [打印机状态窗口] 中会显示一则消息，并停止打印操作。但是，对于您打开 / 关闭打印机或拉出并插入卡盒后立即执行的打印作业，[打印机状态窗口] 中不会显示消息，并会在当前装入的纸张上进行打印，而不理会 [输出纸张尺寸] 中的设置。

[质量] 选项卡

[质量] 选项卡用于指定以下打印首选项。



■ 分辨率

用于指定图像的精细程度。

选择 [600 dpi] 或 [300 dpi]。

■ 半色调

供您在打印彩色或灰度图像时选择半色调处理。

- | | |
|----------|------------------------------------|
| [模式 1] | 适合打印普通文档。 |
| [模式 2] | 打印照片图像时会应用锐度。
适合打印人物图像或强调暗度的图像。 |
| [模式 3] | 可以更加清晰地打印彩色字母和细小线条。 |

■ 亮度 / 对比度

要指定这些设置，请单击 [亮度] 或 [对比度] 的旋钮。亦可通过左右拖动滑块来指定这些设置。您可以指定介于 -80 至 80 % 之间的值。

■ 详细信息

单击 [详细信息] 将会出现如下所示的对话框。



- 要更改浓度设置，可以左右拖动 [墨粉浓度] 滑块。

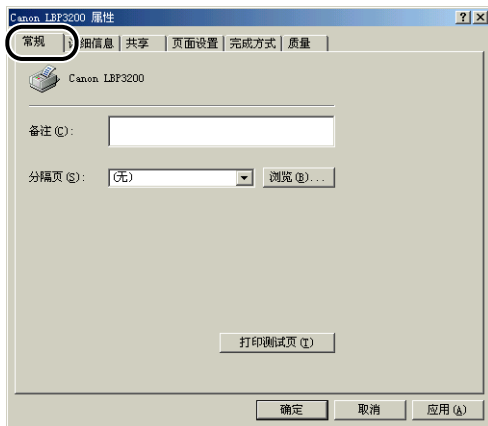
- 如果选中 [使用节省墨粉] 复选框，则可以节省墨粉。
- 如果选中 [图像精细化] 复选框，打印机将会自动平滑锯齿字符或图形。

重要事项

使用「节省墨粉」模式可能会降低打印浓度，使打印出来的文本看上去粗细不协调。

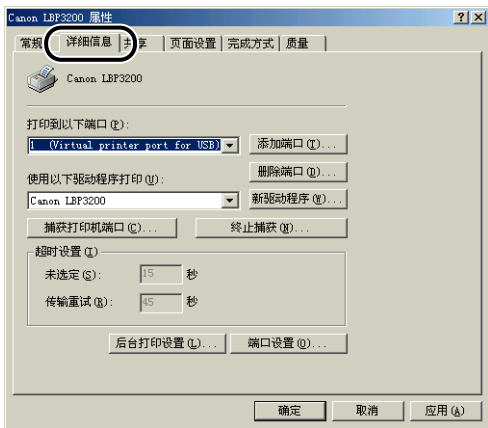
[常规] 选项卡

显示打印机名称。使您可以打印测试页。



[详细信息] 选项卡

用于指定打印机端口和后台打印的设置以及添加驱动程序。

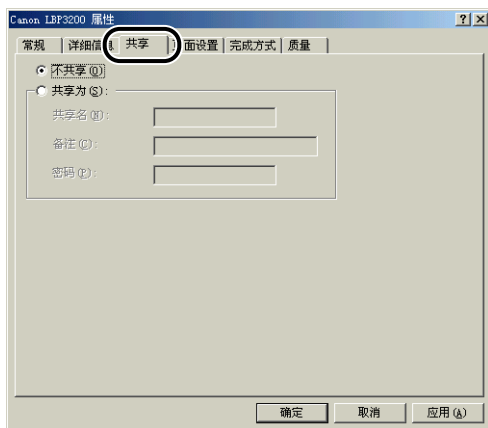


[共享] 选项卡

用于指定是否共享打印机。

注解

当 [Microsoft 网络上的文件与打印机共享] 未添加到网络设置中时，不会显示 [共享] 选项卡。(请参阅第 3-36 页。)



对于 Windows 2000/XP

[打印机属性] 对话框和 [文档属性] 对话框均包含以下选项卡，可用于指定各种打印功能。您可以单击选项卡标签切换选项卡。

本节介绍可以在各选项卡中指定的打印首选项类型。

- [文档属性] 对话框
 - [页面设置] 选项卡
 - [完成方式] 选项卡
 - [质量] 选项卡
- [打印机属性] 对话框
 - [常规] 选项卡
 - [共享] 选项卡
 - [端口] 选项卡
 - [高级] 选项卡
 - [安全] 选项卡
 - [纸张选择] 选项卡

注解

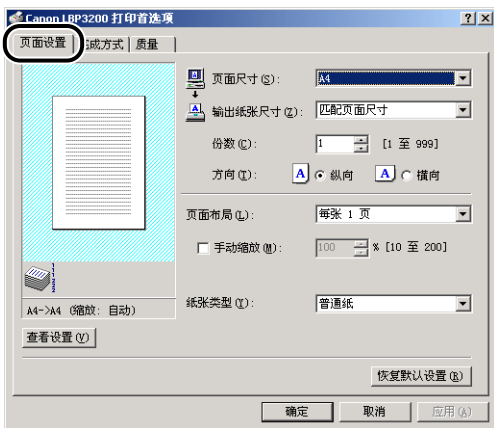
有关操作的详细信息，请参阅联机帮助。

执行以下步骤可以显示联机帮助。在联机帮助内单击关闭可以关闭所显示的联机帮助。

- 按下键盘上的 [Tab] 键选择要显示的项，然后按下 [F1] 键。
- 右键单击要显示的项，然后单击弹出菜单中的 [这是什么]。
- 单击 [菜单栏] 中的 [?] (帮助)，将带 [?] 的光标移动到要显示的项上，然后单击该项。

[页面设置] 选项卡

[页面设置] 选项卡用于指定以下打印首选项。



■ 页面尺寸

显示 [页面尺寸] 下拉菜单，然后选择所需的页面尺寸。

下面是可以选择的页面尺寸：

- A3 (297.0 毫米 x 420.0 毫米, 11.69 英寸 x 16.54 英寸)
- B4 (257.0 毫米 x 364.0 毫米, 10.12 英寸 x 14.33 英寸)
- A4 (210.0 毫米 x 297.0 毫米, 8.27 英寸 x 11.69 英寸)
- B5 (182.0 毫米 x 257.0 毫米, 7.17 英寸 x 10.12 英寸)
- A5 (148.0 毫米 x 210.0 毫米, 5.83 英寸 x 8.27 英寸)
- Letter (215.9 毫米 x 279.4 毫米, 8.50 英寸 x 11.00 英寸)
- Legal (215.9 毫米 x 355.6 毫米, 8.50 英寸 x 14.00 英寸)
- Executive (184.1 毫米 x 266.7 毫米, 7.25 英寸 x 10.50 英寸)
- Envelope DL (110.0 毫米 x 220.0 毫米, 4.33 英寸 x 8.66 英寸)
- Envelope COM10 (104.9 毫米 x 241.3 毫米, 4.13 英寸 x 9.50 英寸)
- Envelope C5 (162.0 毫米 x 229.0 毫米, 6.38 英寸 x 9.02 英寸)
- Envelope Monarch (98.5 毫米 x 190.5 毫米, 3.88 英寸 x 7.50 英寸)
- 尺寸 1 (自定义纸张, 名称可变) (请参阅第 4–35 页。)
- 尺寸 2 (自定义纸张, 名称可变) (请参阅第 4–35 页。)
- 尺寸 3 (自定义纸张, 名称可变) (请参阅第 4–35 页。)

■ 输出纸张尺寸

显示 [输出纸张尺寸] 下拉菜单，然后选择所需的纸张尺寸。

下面是可以选择的纸张尺寸：

- 匹配页面尺寸
- A4 (210.0 毫米 × 297.0 毫米, 8.27 英寸 × 11.69 英寸)
- B5 (182.0 毫米 × 257.0 毫米, 7.17 英寸 × 10.12 英寸)
- A5 (148.0 毫米 × 210.0 毫米, 5.83 英寸 × 8.27 英寸)
- Letter (215.9 毫米 × 279.4 毫米, 8.50 英寸 × 11.00 英寸)
- Legal (215.9 毫米 × 355.6 毫米, 8.50 英寸 × 14.00 英寸)
- Executive (184.1 毫米 × 266.7 毫米, 7.25 英寸 × 10.50 英寸)
- Envelope DL (110.0 毫米 × 220.0 毫米, 4.33 英寸 × 8.66 英寸)
- Envelope COM10 (104.9 毫米 × 241.3 毫米, 4.13 英寸 × 9.50 英寸)
- Envelope C5 (162.0 毫米 × 229.0 毫米, 6.38 英寸 × 9.02 英寸)
- Envelope Monarch (98.5 毫米 × 190.5 毫米, 3.88 英寸 × 7.50 英寸)
- 尺寸 1 (自定义纸张, 名称可变) (请参阅第 4–35 页。)
- 尺寸 2 (自定义纸张, 名称可变) (请参阅第 4–35 页。)
- 尺寸 3 (自定义纸张, 名称可变) (请参阅第 4–35 页。)



注解

- 在纸张尺寸与 [页面尺寸] 相同的纸张上打印时，请选择 [匹配页面尺寸]。
- 如果选择不同于 [页面尺寸] 的纸张尺寸，打印时将自动缩放页面以适应纸张尺寸。
- 当 [页面尺寸] 为 A3 或 B4 尺寸，并且为 [输出纸张尺寸] 选择 [匹配页面尺寸] 时，打印时将自动缩小为 A4 尺寸（默认设置）。
- 如果可以在应用程序中指定页面尺寸、打印份数和方向，则不必在 [页面设置] 选项卡中指定这些设置。

■ 份数

用于指定要打印的副本份数。

单击 [份数] 旋钮或者在调节框中输入数字。您可以指定打印 1 至 999 份。

■ 方向

用于选择纵向或横向。

单击 [纵向] 或 [横向] 作为 [方向]。

■ 页面布局 (请参阅第 4–32 页。)

在一张纸上可以打印多页。

可以选择每张 1、2、4、6、8 或 9 页。

如果选择每张 2、4、6、8 或 9 页，则会出现 [页面顺序] 下拉菜单，供您指定页面顺序。

■ 手动缩放 / 页面顺序 (请参阅第 4–33 页。)

在为 [页面布局] 选择 [每张 1 页] 时, 会出现 [手动缩放]。在为 [页面布局] 选择每张 2、4、8 或 9 页时, 会出现 [页面顺序]。

- [手动缩放]: 当 [页面尺寸] 和 [输出纸张尺寸] 中的设置不相同, 打印机将会自动调整缩放比例进行放大或缩小打印。如果要手动指定缩放比例, 请选择 [手动缩放], 然后在调节框中指定值。您可以指定介于 10 % 至 200 % 之间的值。
- [页面顺序]: 您可以选择在一张纸上打印多页时的页面顺序。

■ 纸张类型

指定要使用的纸张类型。

指定方式如下所示。

纸张类型	打印机驱动程序设置
普通纸 (64–90 g/m ²)	[普通纸] [普通纸 L] * ¹
重磅纸 (91–163 g/m ²)	[重磅纸] [重磅纸 H] * ²
透明胶片	[透明胶片]
标签	[重磅纸] [重磅纸 H] * ³
信封	* ⁴

*¹ 如果选择 [普通纸] 时打印出的纸张卷曲严重, 请选择 [普通纸 L]。

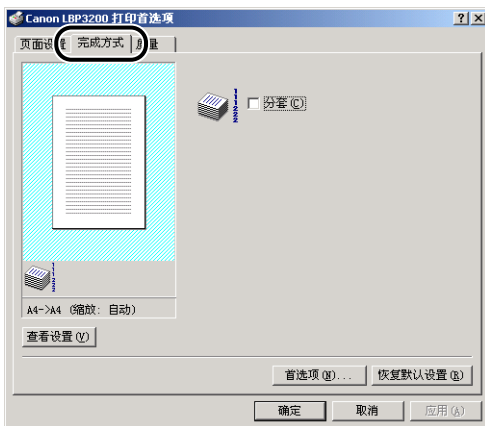
*² 如果选择 [重磅纸] 时打印结果出现定影不足, 请选择 [重磅纸 H]。

*³ 在标签上进行打印时, 请将纸张类型选择为 [重磅纸]。如果选择 [重磅纸] 时打印结果出现定影不足, 请选择 [重磅纸 H]。

*⁴ 在信封上进行打印时, 请将纸张尺寸选择为 [Envelope C5]、[Envelope COM10]、[Envelope DL] 或 [Envelope Monarch] 中的任何一种。然后, 程序将按照相应的打印模式自动执行打印。您不必设置纸张类型。

[完成方式] 选项卡

[完成方式] 选项卡用于指定以下打印首选项。



■ 分套

在打印多份包含多页的文档时，选择是否分套打印副本。

未选中 [分套] 复选框时，指定的打印份数是针对各页的。



选中 [分套] 复选框时，打印时会分套打印指定的套数。



■ 首选项

单击 [首选项] 将会出现如下所示的对话框。



- 选中 [即使在检测到不匹配的纸张尺寸时，也执行打印] 复选框时，将在当前装入的纸张上进行打印，而不理会 [页面设置] 选项卡中 [输出纸张尺寸] 的设置。未选中此复选框时，如果要执行的打印作业的 [输出纸张尺寸] 设置与最近已执行打印作业的 [输出纸张尺寸] 设置不相同，则「打印机状态窗口」中会显示一则消息，并停止打印操作。但是，对于您打开 / 关闭打印机或拉出并插入卡盒后立即执行的打印作业，「打印机状态窗口」中不会显示消息，并会在当前装入的纸张上进行打印，而不理会 [输出纸张尺寸] 中的设置。
- [EMF 后台打印] 用于指定后台打印的文件格式。如果选中此复选框，将以图元文件格式在后台打印文件。如果未选中此复选框，将以 RAW 格式在后台打印文件。如果将打印机设置为网络打印机，则会始终以 RAW 格式在后台打印文件。

[质量] 选项卡

[质量] 选项卡用于指定以下打印首选项。



■ 分辨率

用于指定图像的精细程度。

选择 [600 dpi] 或 [300 dpi]。

■ 半色调

供您在打印彩色或灰度图像时选择半色调处理。

- [模式 1] 适合打印普通文档。
- [模式 2] 打印照片图像时会应用锐度。
 适合打印人物图像或强调暗度的图像。
- [模式 3] 可以更加清晰地打印彩色字母和细小线条。

■ 亮度 / 对比度

要指定这些设置，请单击 [亮度] 或 [对比度] 的旋钮。亦可通过左右拖动滑块来指定这些设置。您可以指定介于 -80 至 80 % 之间的值。

■ 详细信息

单击 [详细信息] 将会出现如下所示的对话框。



- 要更改浓度设置，可以左右拖动 [墨粉浓度] 滑块。
- 如果选中 [使用节省墨粉] 复选框，则可以节省墨粉。
- 如果选中 [图像精细化] 复选框，打印机将会自动平滑锯齿字符或图形。

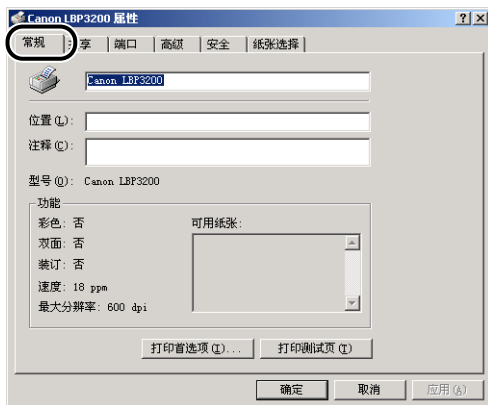


重要事项

使用 [节省墨粉] 模式可能会降低打印浓度，使打印出来的文本看上去粗细不协调。

[常规] 选项卡

显示打印机名称。使您可以打印测试页。



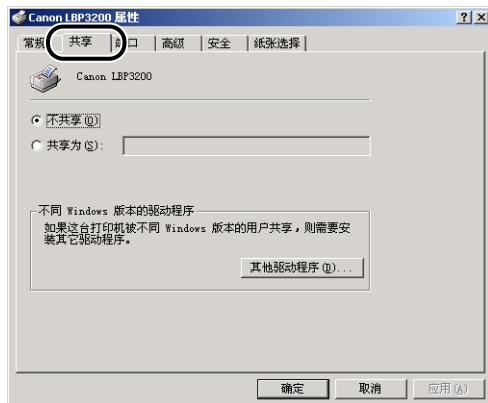
[共享] 选项卡

用于指定是否共享打印机。



注解

未配置相应的网络设置时，不会出现 [共享] 选项卡。（请参阅第 3-40 页。）



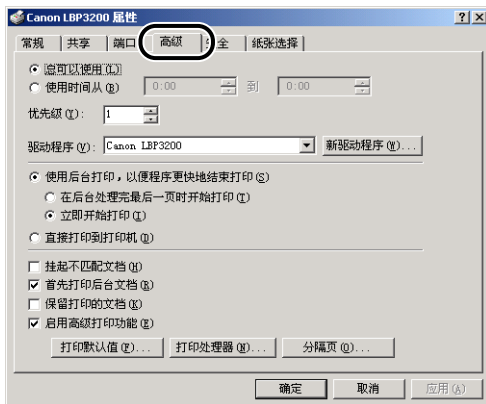
[端口] 选项卡

用于添加、删除以及配置打印机端口。



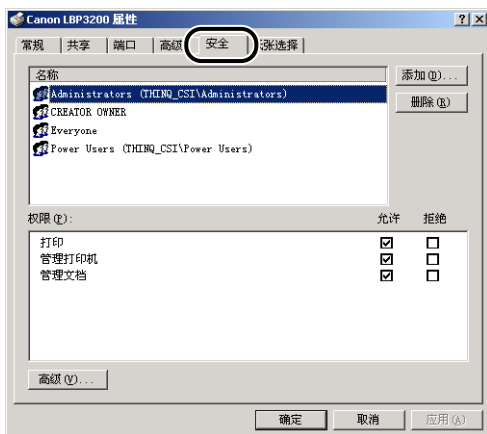
[高级] 选项卡

用于指定详细设置，如可以使用打印机的时间以及后台打印的设置。



[安全] 选项卡

用于确认每位登录用户的访问权限。



[纸张选择] 选项卡

用于选择自定义纸张。



在一张纸上打印多页

在一张纸上可以打印多页。

- 1 显示 [页面设置] 选项卡。
- 2 从 [页面布局] 中选择要在一张纸上打印的页数。

可以选择每张 1、2、4、6、8 或 9 页。



- 3 在为 [页面布局] 选择每页 2、4、8 或 9 页时, 会出现 [页面顺序]。选择所需的页面顺序。





注解

- 如果选择每张 2、4、8 或 9 页，程序会自动将 [输出纸张尺寸] 设置为 [匹配页面尺寸]，禁止从 [输出纸张尺寸] 中选择纸张尺寸。
- [页面顺序] 下拉菜单下面的选项各不相同，具体取决于方向和在一张纸上打印的页数。

4 确认这些设置，然后单击 [确定]。

缩放打印输出

将 [页面布局] 选择为 [每张 1 页] 时，可以选择缩放。

当 [页面尺寸] 和 [输出纸张尺寸] 不相同，程序会自动调整缩放比例。

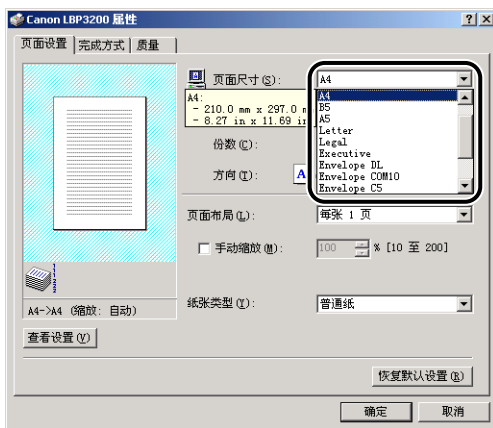
亦可手动指定缩放比例。

您可以指定介于 10 % 至 200 % 之间的值。

自动缩放文档

1 显示 [页面设置] 选项卡。

2 在 [页面尺寸] 中指定文档尺寸。



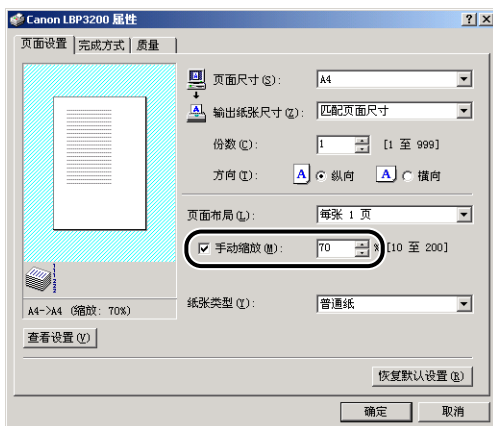
3 在 [输出纸张尺寸] 中指定纸张尺寸。

4 确认这些设置，然后单击 [确定]。

程序将会根据 [页面尺寸] 和 [输出纸张尺寸] 中指定的尺寸自动设置缩放比例。

手动缩放文档

- 1** 显示 [页面设置] 选项卡。
- 2** 在 [页面尺寸] 中指定文档尺寸。
- 3** 在 [输出纸张尺寸] 中指定纸张尺寸。
- 4** 选中 [手动缩放] 复选框，然后在调节框中指定缩放比例。



- 5** 确认这些设置，然后单击 [确定]。

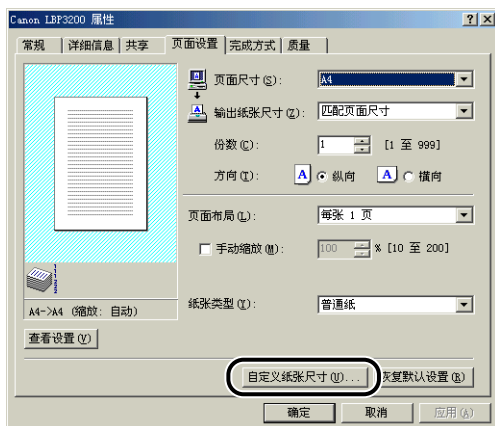
指定自定义纸张尺寸

按照以下步骤指定所需的纸张尺寸。

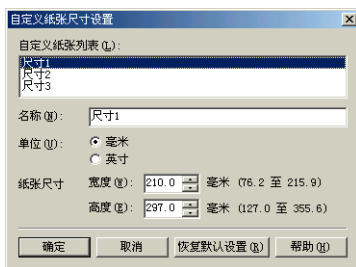
■ 对于 Windows 98/Me

1 显示 [页面设置] 选项卡。

2 单击 [自定义纸张尺寸]。



随即出现 [自定义纸张尺寸设置] 对话框。



3 根据需要指定以下各项。

[自定义纸张列表]: 显示当前注册的自定义纸张的名称。

[名称]: 输入要注册的自定义纸张的名称。最多可以输入 30 个字符。作为默认设置，已注册了 [尺寸 1]、[尺寸 2] 和 [尺寸 3]。

[单位]: 指定设置纸张尺寸时要用的单位（毫米或英寸）。

[纸张尺寸]: 指定自定义纸张尺寸的高度和宽度 (高度 \geq 宽度)。指定使用纵向方向 (高度 \geq 宽度) 时自定义纸张尺寸的有效设置值。宽度的有效取值范围为 76.2 到 215.9 毫米, 高度的有效取值范围为 127.0 到 355.6 毫米。

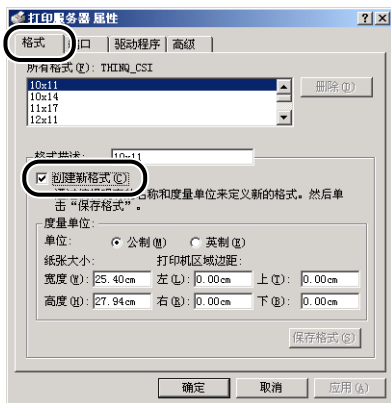
4 确认这些设置, 然后单击 [确定]。

■ 对于 Windows 2000/XP

1 显示 [打印机] (Windows XP: [打印机和传真]) 文件夹, 然后从 [文件] 菜单中单击 [服务器属性]。

随即出现 [打印机服务器属性] 对话框。

2 单击 [格式] 选项卡, 然后选中 [创建新格式]。根据需要指定以下选项。



[格式描述]: 用于输入自定义纸张名称。对于 Windows XP, 将会显示 [表格名]。

[单位]: 选择 [公制] 或 [英制]。

[纸张大小]: 指定自定义纸张尺寸的高度和宽度 (高度 \geq 宽度)。指定使用纵向方向 (高度 \geq 宽度) 时自定义纸张尺寸的有效设置值。宽度的有效取值范围为 7.62 到 21.59 厘米, 高度的有效取值范围为 12.70 到 35.56 厘米。

[打印机区域边距]: 直接输入值。此有效设置值大于 0.5 厘米。

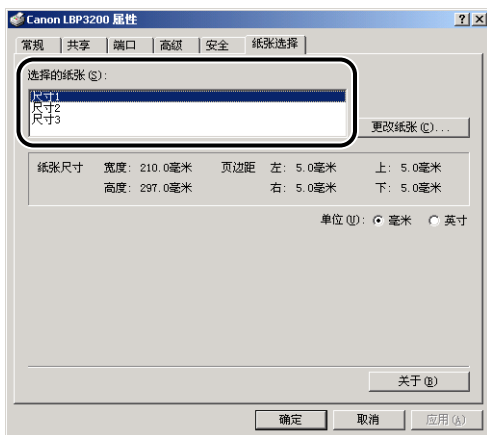
3 确认设置后，单击 [保存格式]，然后单击 [关闭]。

4 选择 [Canon LBP3200] 图标，然后从 [文件] 菜单中选择 [属性]。

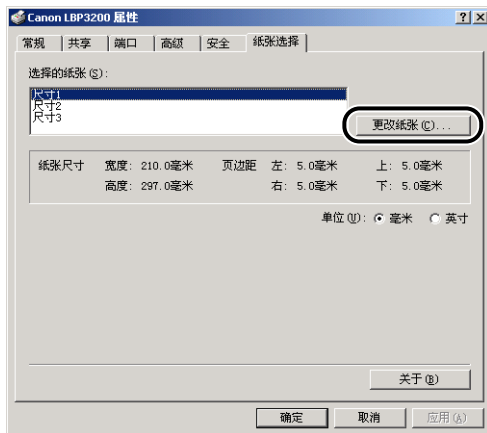


随即出现 [打印机属性] 对话框。

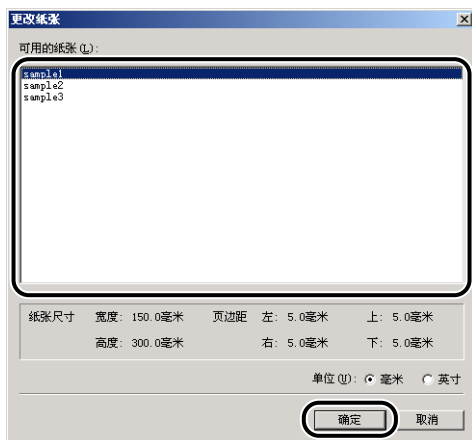
5 显示 [纸张选择] 选项卡，然后从 [选择的纸张] 中选择要更改的自定义纸张。



6 单击 [更改纸张] 按钮。



7 从 [可用的纸张] 中选择要使用的自定义纸张，然后单击 [确定]。



8 确认这些设置，然后单击 [确定]。



指定打印质量

[质量] 选项卡用于指定以下打印首选项。

1 显示 [质量] 选项卡。



2 指定 [分辨率]。

选择 [600 dpi] 或 [300 dpi]。

3 指定 [半色调]。

- [模式 1] 适合打印普通文档。
- [模式 2] 适合打印逼真的照片。
 适合打印突出人物或对比度高的图像。
- [模式 3] 适合打印漂亮的彩色字符和细小线条。

4 指定 [亮度] 和 [对比度]。

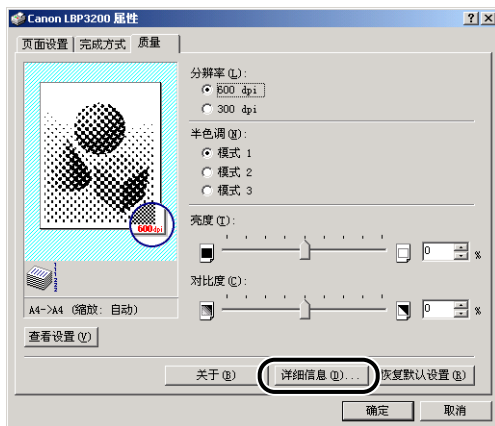
要指定这些设置，请单击 [亮度] 或 [对比度] 的旋钮。亦可通过左右拖动滑块来指定这些设置。您可以指定介于 -80 至 80 % 之间的值。

5 确认这些设置，然后单击 [确定]。

指定墨粉浓度

1 显示 [质量] 选项卡。

2 单击 [详细信息]。



随即出现 [详细设置] 对话框。

3 要更改浓度设置，可以左右拖动 [墨粉浓度] 滑块。



如果选中 [使用节省墨粉] 复选框，则可以节省墨粉。

重要事项

使用「节省墨粉」模式可能会降低打印浓度，使打印出来的文本看上去粗细不协调。

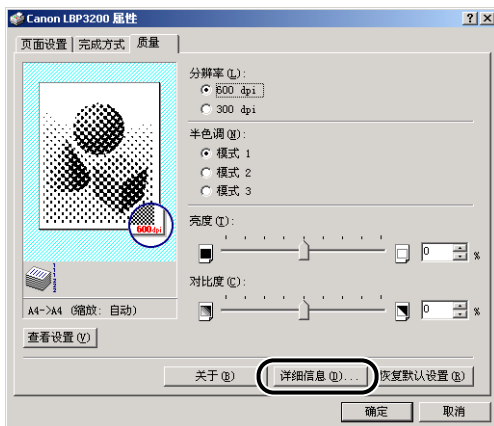
4 确认这些设置，然后单击 [确定]。

指定图像精细化

打印机将会自动检测并平滑锯齿字符或图形。

1 显示 [质量] 选项卡。

2 单击 [详细信息]。



随即出现 [详细设置] 对话框。

3 选中 [图像精细化] 复选框。



4 确认这些设置，然后单击 [确定]。

查看打印机设置 / 恢复默认设置

您可以同时查看 [页面设置]、[完成方式] 和 [质量] 选项卡中指定的所有打印首选项，或恢复其默认设置。

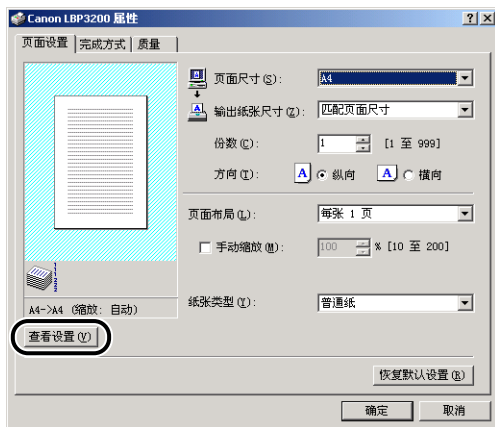
首先，确保显示了 [页面设置]、[完成方式] 或 [质量] 选项卡中的任意一个，然后依照以下步骤执行操作。

 注解

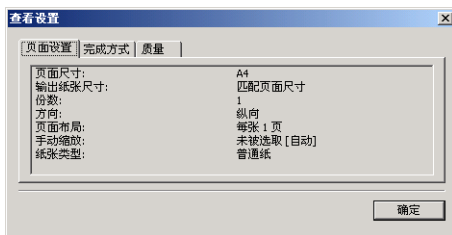
每个选项卡上都将显示「预览」。您可以在「预览」中查看打印图像。

查看打印机设置

1 单击 [查看设置]。



随即出现 [查看设置] 对话框。



通过单击 [页面设置]、[完成方式] 或 [质量] 选项卡，您可以查看为各个选项卡指定的打印首选项。

2 单击 [确定]。

屏幕上将再次出现先前的选项卡。

恢复默认设置

要恢复默认设置，请单击 [恢复默认设置]。

您只能在显示 [恢复默认设置] 时恢复同一选项卡或对话框中的默认设置。

不能同时恢复 [页面设置]、[完成方式] 和 [质量] 选项卡中的所有默认设置。

打印机状态窗口

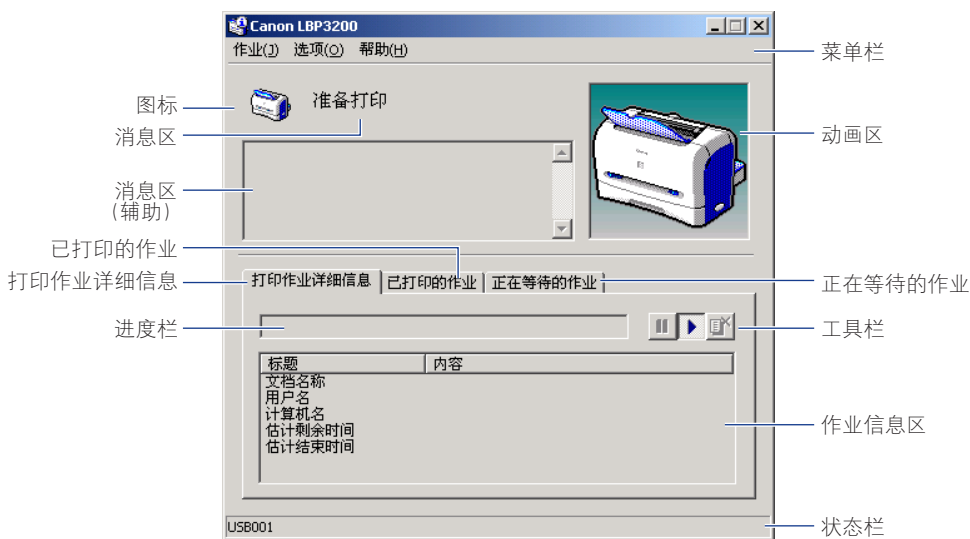
「打印机状态窗口」以消息、动画、声音和图标方式显示 LBP3200 打印机的状态（如工作状态和打印作业信息）。

注解

要激活声音，则计算机必须安装了 PCM 合成器及 PCM 合成器的驱动程序。

使用打印机状态窗口

在 Windows 98/Me 与 Windows 2000/XP 中，「打印机状态窗口」的功能相同。有关操作的详细信息，请参阅联机帮助。



■ 菜单栏

作业菜单

执行打印作业操作（暂停、恢复和取消）。您没有访问权限的打印作业将变成灰色。

选项菜单

用于指定「打印机状态窗口」的环境设置和执行清洁操作。

帮助菜单

显示联机帮助。

■ 其它功能

图标		显示当前打印机状态。
消息区		以简短的消息显示当前的打印机状态。
消息区 (辅助)		出现错误时显示附加信息等等。
动画区		显示动画图形, 指示打印机的当前状态。图形背景从蓝色 (正常) 变为橙色 (在发生错误时), 或变为红色 (在发生服务错误时)。
[打印作业详细信息]:	进度栏	通过显示已打印的页数或改变图形背景来指示当前打印作业的进度。
	: 工具栏	在打印过程中执行打印作业操作 (暂停、恢复和取消)。您没有访问权限的打印作业将变成灰色。
	: 作业信息区	显示当前打印作业的文档名称、用户名、计算机名、剩余时间和估计结束时间。
[已打印的作业]	: 作业信息区	显示已打印的作业的文档名称、结果、所有者、页数和结束时间。
[正在等待的作业]	: 工具栏	可对正在等待的作业执行打印作业操作 (暂停、恢复和取消)。您没有访问权限的正在等待的作业将变成灰色。
	: 作业信息区	显示正在等待的作业的文档名称、状态、所有者和开始时间。
状态栏		指示打印机的连接方式 (本地或网络)。在菜单操作期间会显示操作菜单的说明。

显示「打印机状态窗口」

要显示「打印机状态窗口」, 请单击 Windows 任务栏中的「打印机状态窗口」图标, 然后从弹出菜单中单击 [Canon LBP3200]。安装 LBP3200 的多个单元后, 将会显示各个单元的菜单。



在打印作业期间或出现错误时, 「打印机状态窗口」会自动出现。如果在【选项】菜单的【首选项】对话框中, 没有为【显示打印机状态窗口】选择【开始打印时】, 则在打印作业期间将不会显示「打印机状态窗口」。

关闭「打印机状态窗口」

在 Windows 任务栏中右键单击「打印机状态窗口」图标, 然后选择【退出所有的打印机状态窗口】。随后, 该图标也会消失。

「首选项」菜单用于自动显示「打印机状态窗口」、指定声音设置以及使「打印机状态窗口」监视打印机状态。

■ [显示打印机状态窗口] 组

- 开始打印时
 - 每次打印开始时将会自动出现「打印机状态窗口」。
- 只有在发生错误时
 - 只有在打印期间出现错误时，才会出现「打印机状态窗口」。

■ [声音讯息设置] 组

- 启用全部
 - 伴随显示的消息播放声音。
- 只有在发生错误时启用
 - 只有在发生错误时播放声音。
- 禁用
 - 不播放声音。

■ [监视打印机状态] 组

- 总是
 - 「打印机状态窗口」总是监视打印机状态。
- 只是在显示打印机状态窗口时
 - 只是在显示「打印机状态窗口」时，此窗口才会监视打印机状态。
- 只有在打印时
 - 「打印机状态窗口」只在打印期间监视打印机状态。

■ 总是显示在最前

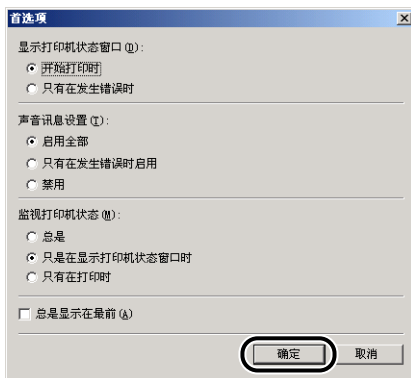
「打印机状态窗口」总是显示在桌面上所有其它窗口之上。

1 从 [选项] 菜单中选择 [首选项]。



随即出现 [首选项] 对话框。

2 确认每一个设置，然后单击 [确定]。



有关「打印机状态窗口」的详细操作信息，请参阅联机帮助。

网络打印机的状态可以显示在客户机的「打印机状态窗口」和打印服务器的「打印机状态窗口」中。

如果「打印机状态窗口」启动时打印服务器尚未运行，则在打印服务器启动时将会自动显示此状态。

- 打印服务器的打印机状态
 - 显示本地打印作业和客户机打印作业的状态。
 - 可以在【打印作业详细信息】和【正在等待的作业】中暂停、恢复和取消打印作业。
 - 播放声音。
 - 如果打印服务器是 Windows 2000/XP，则在无人登录时不显示状态。
- 客户机的打印机状态
 - 可以在打印期间从客户机的【打印作业详细信息】中暂停、恢复和取消打印作业。
 - 不能在【正在等待的作业】中暂停、恢复和取消打印作业。
 - 只有打印服务器已验证其用户名或计算机名的客户机才能播放声音。

注解

要显示通过网络请求的打印作业的状态，要求具备可以使用以下协议之一的环境。

- TCP/IP
- NetBEUI

如果您只使用 IPX/SPX 协议，则不会显示状态。

日常维护

5

章节

本章介绍如何更换硒鼓或清洁打印机等打印机维护操作。

更换硒鼓	5-2
更换硒鼓之前	5-2
更换硒鼓	5-6
清洁	5-12
操作硒鼓的注意事项	5-13
存放硒鼓	5-15
清洁打印机	5-16
移动打印机	5-18
移动打印机	5-19
操作打印机	5-22
操作打印机的注意事项	5-22
存放打印机的注意事项	5-23

更换硒鼓

本节介绍如何更换或操作硒鼓以及有关存放的注意事项。

注解

本打印机采用 EP-26 硒鼓 (EP-26 Cartridge) 时, 最多可打印约 2500 页纸 (A4)。此页数是在假定打印普通文档 (打印比例约为 5 % 且打印浓度设置为默认值) 的情况下计算出的。墨粉消耗量会随文档内容的不同而有所不同。打印空白很少的文档 (如图形), 墨粉消耗量会较多。如果经常打印这种文档, 将会缩短硒鼓的寿命。

更换硒鼓之前

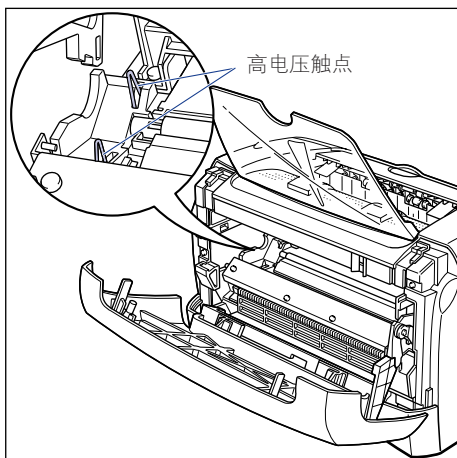
硒鼓属于消耗品。如果墨粉不足, 可能会出现白色条纹, 并且纸张纵向的打印线条可能太淡或不均匀。这种情况下, 请在更换硒鼓之前先执行以下步骤。可能仍要打印一段时间, 墨粉才会彻底用完。

注意

请小心操作不要触碰到墨粉, 以免弄脏手或衣服。如果弄脏了手或衣服, 请立即用冷水清洗。使用热水会使墨粉粘着, 污迹将无法清除。

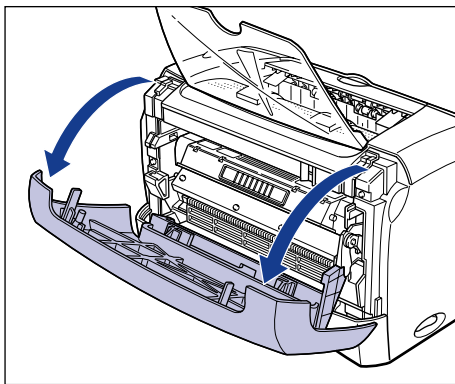
重要事项

- 请勿触摸前盖中的高电压触点以免损坏打印机。

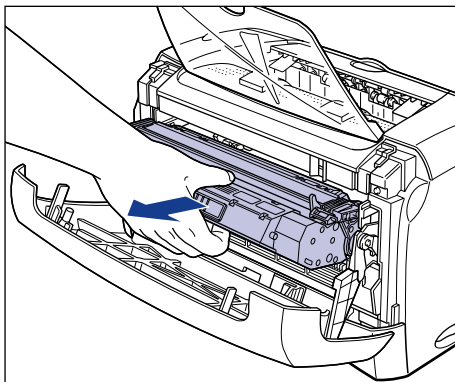


1 打开前盖。

打开前盖后，将手伸进打印机两边的开口处，然后慢慢用力将其拉出。

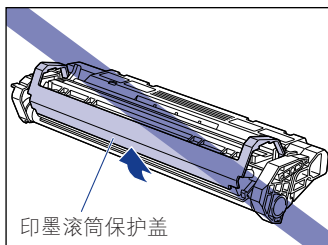


2 从打印机中取出硒鼓。

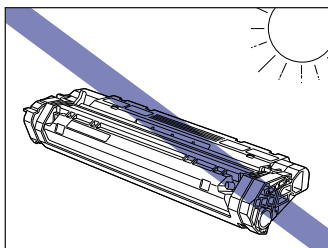


 重要事项

- 若触摸或损坏硒鼓中的印墨滚筒，可能会导致打印质量下降。请勿触摸印墨滚筒或打开印墨滚筒保护盖。请勿握住或触摸在此过程中未说及的部件。否则可能损坏打印机。

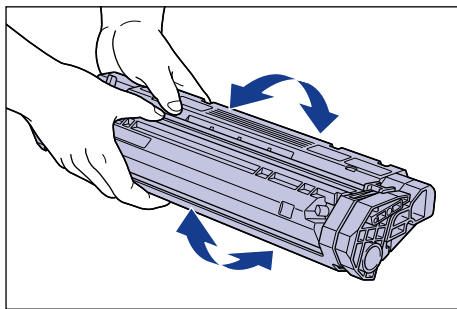


- 不要将硒鼓直接暴露于日光或强光下。



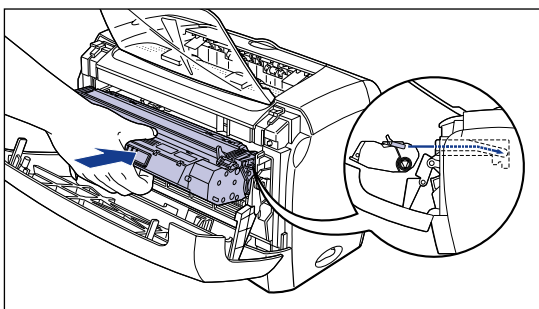
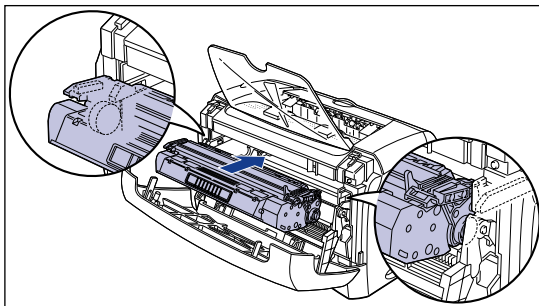
3 按图所示握住硒鼓，轻轻晃动五六次使墨粉均匀分布在其内部。

注意不要溅出墨粉。

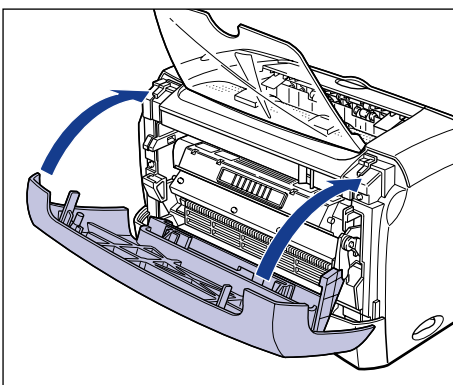
 重要事项

- 如果墨粉分布不均，会导致打印质量下降。请务必正确执行此步骤。
- 确保缓缓用力晃动硒鼓，否则可能会溅出墨粉。

4 将硒鼓两端的突块对准硒鼓导板，然后完全推入。



5 关闭前盖。



重要事项

- 如无法关闭前盖，请查看硒鼓是否已安装正确。强行关闭前盖会损坏打印机。
- 硒鼓安装后，不要长时间打开前盖。

如果执行上述操作后墨迹仍然太淡，请更换新硒鼓。

更换硒鼓

请执行以下步骤更换新硒鼓。

更换硒鼓后，请确保执行清洁操作。有关如何执行清洁操作的说明，请参阅第 5-12 页的「清洁」。

警告

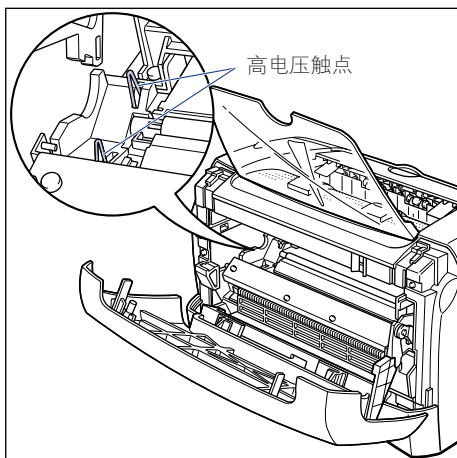
请勿燃烧用过的硒鼓或将其抛入明火中，因为这可能点燃硒鼓中的残余墨粉，而引起灼伤或火灾。

注意

请小心操作不要触碰到墨粉，以免弄脏手或衣服。如果弄脏了手或衣服，请立即用冷水清洗。使用热水会使墨粉粘着，污迹将无法清除。

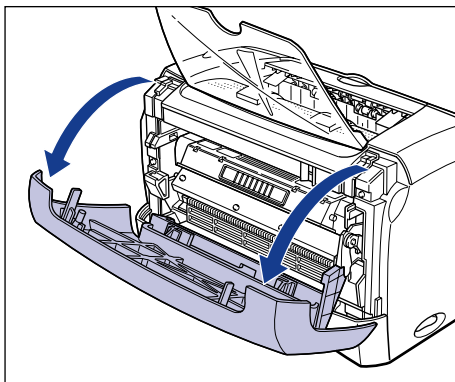
重要事项

- 只使用本打印机专用的硒鼓。
- 请勿触摸前盖中的高电压触点以免损坏打印机。

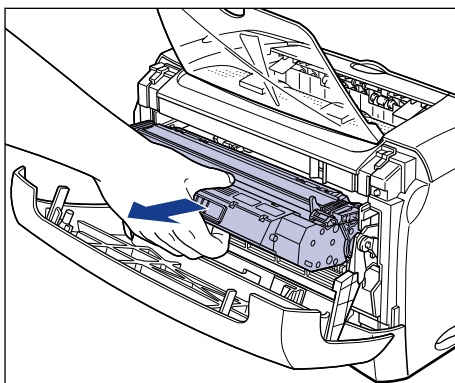


1 打开前盖。

打开前盖后，将手伸进打印机两侧的开口处，然后慢慢用力将其拉出。

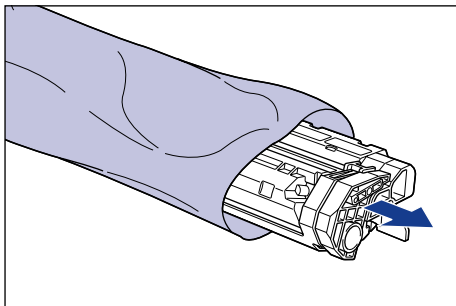


2 从打印机中取出硒鼓。



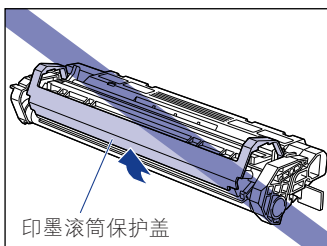
3 将新硒鼓从保护袋中取出。

用剪刀剪开保护袋，以免损坏硒鼓。

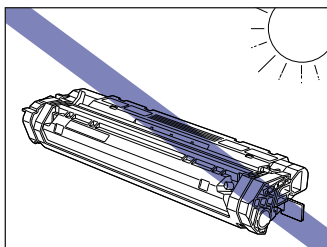


重要事项

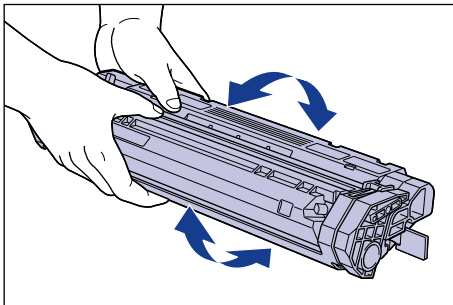
- 保存好硒鼓的保护袋。取出硒鼓进行打印机维护时可能需要用到它。
- 若触摸或损坏硒鼓中的印墨滚筒，可能会导致打印质量下降。请勿触摸印墨滚筒或打开印墨滚筒保护盖。请勿握住或触摸在此过程中未说及的部件。否则可能损坏打印机。



- 不要将硒鼓直接暴露于日光或强光下。



4 按图所示握住硒鼓，轻轻晃动五六次使墨粉均匀分布在其内部。

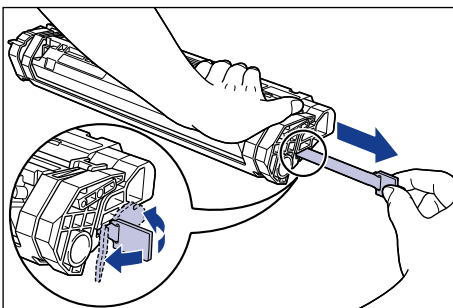


重要事项

- 如果墨粉分布不均，会导致打印质量下降。请务必正确执行此步骤。
- 确保缓缓用力晃动硒鼓，否则可能会溅出墨粉。

5 将硒鼓放在平整的表面上，按住硒鼓并抽出密封带（长度约 45 厘米）。

如图所示折起密封带上的拉环，将其笔直拉出。



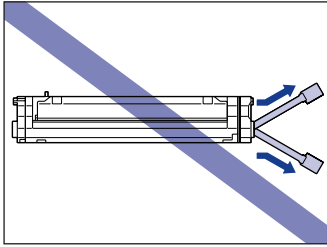
注意

如果拉出密封带时用力过猛或中间有停顿，可能会洒出墨粉。如果墨粉进入眼、口，请立即用水清洗并求医。

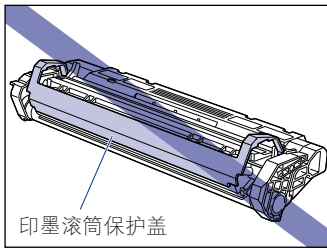


重要事项

- 请勿斜向、向上或向下拉密封带。如果密封带断裂，则很难将它全部拉出。

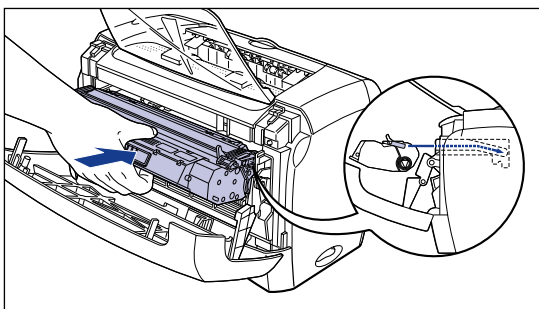
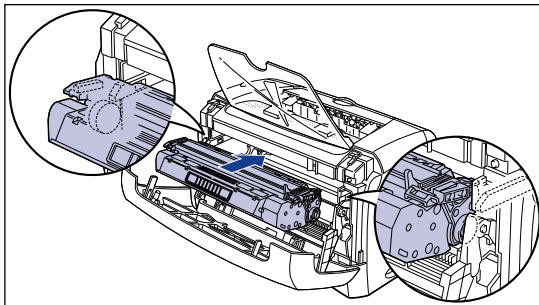


- 将密封带从硒鼓中完全拉出。如果密封带残留在硒鼓中，可能会导致打印质量下降。
- 拉出密封带时，请注意不要用手抓握印墨滚筒保护盖。

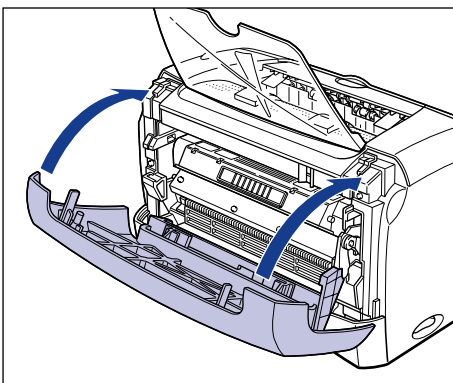


- 将硒鼓从保护袋中取出后，应尽快将其安装到打印机中。
- 按照地方法规弃置密封带。

6 将硒鼓两端的突块对准硒鼓导板，然后完全推入。



7 关闭前盖。



重要事项

- 如无法关闭前盖，请查看硒鼓是否已安装正确。强行关闭前盖会损坏打印机。
- 硒鼓安装后，不要长时间打开前盖。

接着执行清洁操作。请参阅第 5-12 页的「清洁」。

更换硒鼓后，请确保执行清洁操作。

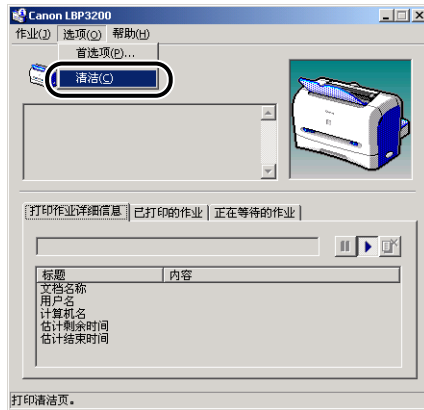
1 将一张白纸（A4 或 Letter 尺寸）放入手动送纸槽或卡盒中。

2 单击任务栏中的图标并选择 [Canon LBP3200]。



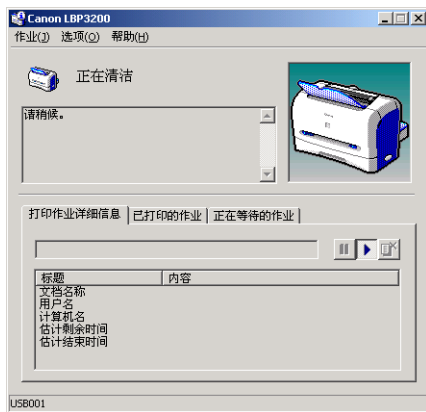
随即出现「打印机状态窗口」。

3 单击 [选项] → [清洁]。



即会开始清洁过程。

「打印机状态窗口」中将会显示 < 正在清洁 > 消息。
在纸张输出和消息消失后，清洁过程结束。



重要事项

- 在打印期间或暂停打印时不能执行清洁操作。
- 清洁操作一旦开始，就不能取消清洁。



注解

执行清洁操作约需 3 分钟。

操作硒鼓的注意事项

硒鼓由精密部件组成。操作硒鼓时如果不小心，可能会导致硒鼓损坏或打印质量下降。在取出或安装硒鼓时，请务必注意以下几点。



警告

请勿燃烧用过的硒鼓或将其抛入明火中，因为这可能点燃硒鼓中的残余墨粉，而引起灼伤或火灾。



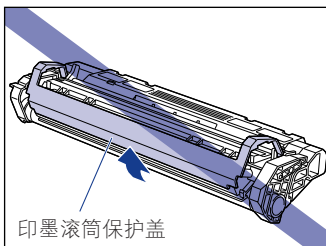
注意

请小心操作不要触碰到墨粉，以免弄脏手或衣服。如果弄脏了手或衣服，请立即用冷水清洗。使用热水会使墨粉粘着，污迹将无法清除。

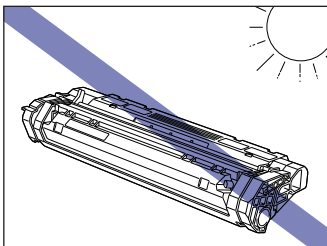


重要事项

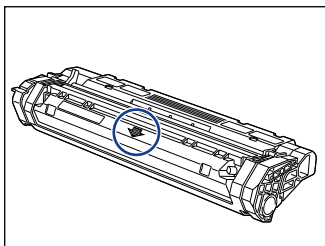
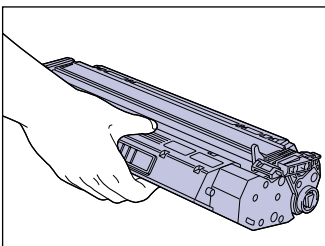
- 若触摸或损坏硒鼓中的印墨滚筒，可能会导致打印质量下降。请勿触摸印墨滚筒或打开印墨滚筒保护盖。请勿握住或触摸在此过程中未说及的部件。否则可能损坏打印机。



- 不要将硒鼓直接暴露于日光或强光下。



- 操作硒鼓时请如图所示使箭头朝上，正确握住硒鼓。请勿垂直放置或倒置。



- 请勿尝试拆卸或修改硒鼓。
- 如果将硒鼓放在温差很大的环境中，硒鼓内外都可能会出现冷凝。如果您要将原先存放在寒冷地方的硒鼓安装在温暖的房间中，请将硒鼓留放在保护袋中一个小时以上，以使硒鼓适应环境温度。
- 确保使用的新硒鼓没有超过包装上标示的有效期。
- 建议使用佳能正品硒鼓。
- 请勿让硒鼓靠近会产生电磁波的产品（如显示器或计算机）。
- 硒鼓属于电磁产品。请勿让硒鼓靠近可能会被电磁波损坏的产品（如软盘或磁盘驱动器）。否则可能损坏数据。

存放硒鼓

存放新硒鼓或处理在维护或运输时从打印机中取出的硒鼓时，请注意以下几点。

重要事项

- 请不要从保护袋中取出新硒鼓，除非已准备使用它。
- 如果在维修打印机或排除卡纸时将硒鼓取出打印机，请立即将硒鼓放入原始保护袋或用厚布将其包裹。
- 请勿垂直放置或倒置。存放硒鼓的方向应与其安装在打印机中的方向相同。
- 请勿将硒鼓存放在直接暴露于阳光下的地方。
- 请勿将硒鼓存放在过热或潮湿的地方，或温度和湿度变化很大的地方。
- 存放的温度范围：0 至 35 °C (32 至 95 °F)
- 存放的湿度范围：相对湿度 35 至 85 % (无冷凝)
- 请勿将硒鼓存放在会产生氨气等腐蚀性气体的地方，也勿将其存放在空气中盐份含量非常高或多尘的地方。
- 请将硒鼓存放在小孩接触不到的地方。
- 请勿让硒鼓靠近可能会被电磁波损坏的产品（如软盘或磁盘驱动器）。

■ 冷凝

即使存放环境的湿度属于适宜存放范围，也有可能因温差而在硒鼓内外产生水滴。水滴的形成称为冷凝。冷凝会对硒鼓的质量产生负面影响。

清洁打印机

打印机在使用一段时间后，您会发现打印机外表面上积有灰尘或污垢，此时应清洁打印机。清洁打印机时，请务必注意以下几点以防电击或打印机故障。

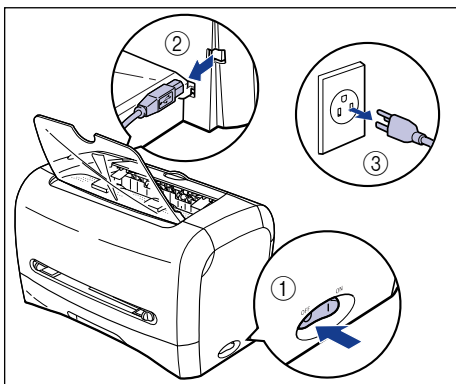
警告

- 清洁打印机时，请首先关闭电源开关，断开 USB 电缆，然后拔下电源插头。不遵守这些步骤可能会导致火灾或电击。
- 请勿使用酒精、苯、油漆稀释剂或其它易燃物质。使用之前请检查清洁剂的易燃性。如果易燃物质接触到打印机内部高压区，可能会导致火灾或电击。

重要事项

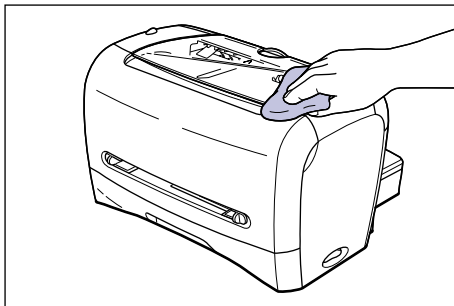
- 请勿使用除清水或清水稀释的温和型清洁剂以外的清洁液，否则可能导致打印机中的塑料材料变形或开裂。
- 使用温和型清洁剂时，请确保用水稀释。
- 不得使用油脂或油清洁打印机。确保不使用油脂或油。

- 1 按下电源开关的「○」端，关闭打印机 ①，断开 USB 电缆 ②，然后从交流电源插座拔出电源插头 ③。



2 拧干蘸有清水或温和型清洁剂稀释溶液的软布并抹去污物。

如果使用温和型清洁剂溶液清洁打印机，请确保使用蘸有清水的软布擦掉清洁剂。



3 擦掉灰尘后，再用干布擦拭打印机。

4 待打印机完全干了之后，将电源插头插入交流电源插座，然后连接 USB 电缆。

5

移动打印机

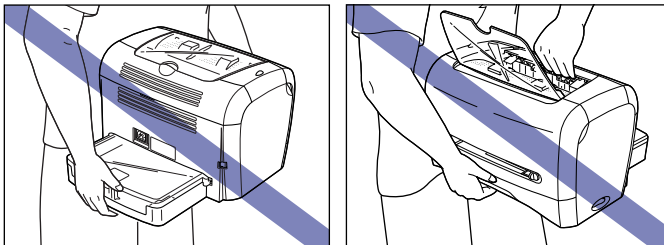
如果要变动打印机的位置或在维修时移动打印机，请确保遵守以下步骤。

警告

搬运打印机时，请始终关闭电源开关并断开 USB 电缆，以免损坏电源线和引发为灾。否则，可能损坏电源线或 USB 电缆，从而导致火灾或电击。

注意

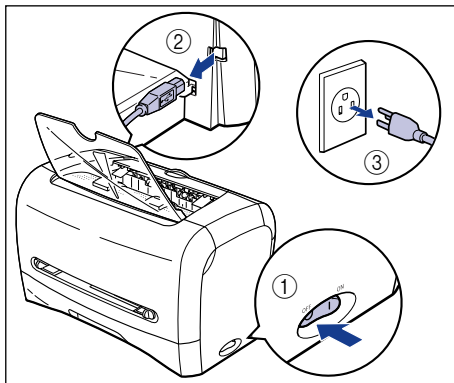
- 没有安装硒鼓、卡盒和卡盒保护盖时，220–240 V 机型重约 6.0 公斤，120 V 机型重约 6.5 公斤。搬动打印机时务请小心，以免弄伤您的腰背或其它部位。
- 搬动打印机时，请确保不要抓握标示部位以外的部位（如打印机正面或背面，或纸张输出区域）。否则，可能导致打印机跌到地上，从而造成人身伤害。



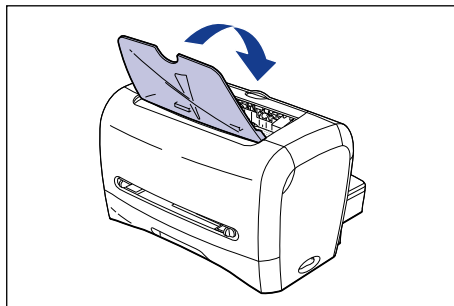
移动打印机

请按照以下说明搬运打印机。

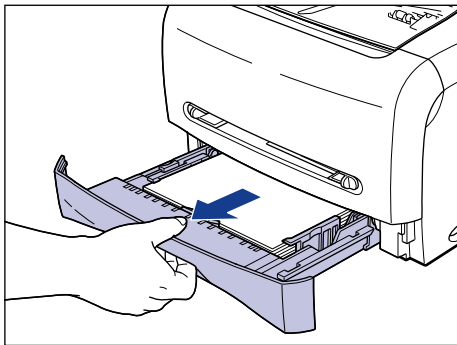
- 1** 按下电源开关的「○」端，关闭打印机 ①，断开 USB 电缆 ②，然后从交流电源插座拔出电源插头 ③。



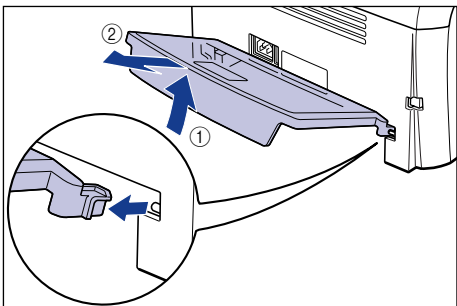
- 2** 拔下电源线。
- 3** 如果打开了面向下出纸托盘，请将其关闭。



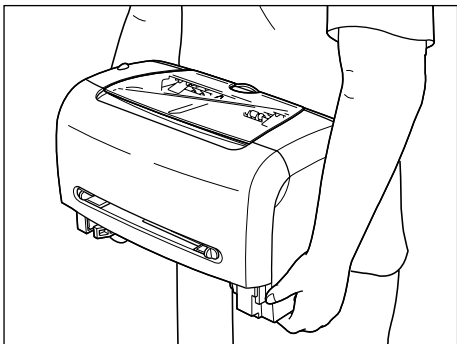
4 抽出卡盒。



5 卸下打印机背面的卡盒保护盖。



6 搬运打印机时，按图所示抓握打印机两侧。



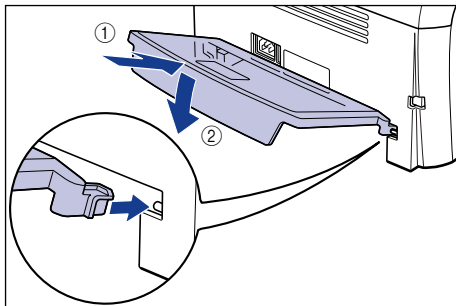
7 将打印机小心轻放在安装地方。



注意

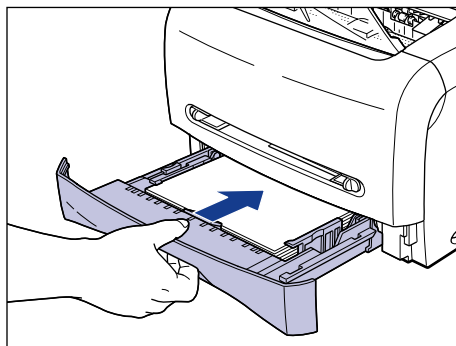
请慢慢小心地放下打印机。注意不要弄伤自己的手。

8 将卡盒保护盖安装到打印机背面。



9 将卡盒放入打印机中。

用力将卡盒推入打印机直至卡盒前表面与打印机前表面齐平。



10 插入电源线。

11 将电源插头插入交流电源插座。

12 连接 USB 电缆。

● 搬运打印机

因为调动位置等原因搬运打印机时，请将硒鼓取出并将打印机及其部件装入带有保护材料的原包装箱中，以免搬运过程中损坏打印机及其部件。如果找不到原装箱和包装材料，请使用合适的箱子和包装材料妥善包装打印机及其部件。

操作打印机

本打印机由多种电子部件和精密光学部件组成。请仔细阅读本节，以便正确操作打印机。

重要事项

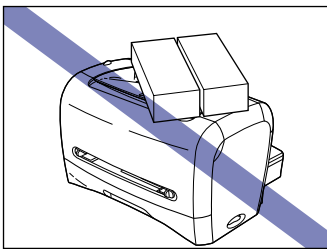
第 xiii 页的「重要安全说明」也介绍了操作打印机的方法。

操作打印机的注意事项

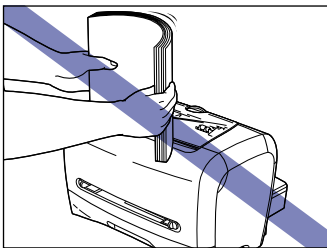
请遵守以下注意事项，以便长期保持高质量的打印效果。

重要事项

- 请勿将在打印机、面向下出纸托盘或卡盒保护盖上放置重物，否则会损坏打印机。

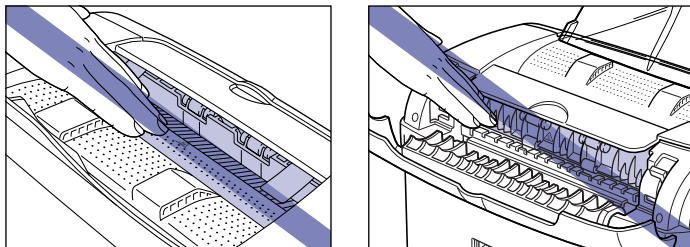


- 除非确有需要，否则不要打开前盖。打印机直接暴露于阳光或强光下可能会导致打印质量下降。
- 请勿在打印过程中振动打印机，否则会导致打印质量下降。



- 请勿在打印过程中打开前盖，否则会损坏打印机。
- 打开和关闭面向下出纸托盘、送纸选择盖和前盖时务请小心，否则会损坏打印机。
- 如果要安装盖子到打印机上，请关闭电源开关并使打印机充分冷却后再安装盖子。
- 如果您打算长期不用打印机，请从交流电源插座拔出电源线。
- 请勿在使用化学物品的房间内使用或存放打印机。

- 正在打印时或刚打印完毕时，面向下出纸区域和面向上出纸槽的温度都非常高。取出纸张或排除卡纸时务请小心，勿触摸面向下出纸区域、面向上出纸槽及其周围。



存放打印机的注意事项

如果您打算长期不用打印机时，请将其存放在以下环境中。

- 存放的温度范围：0 至 35 °C (32 至 95 °F)
- 存放的湿度范围：相对湿度 35 至 85 % (无冷凝)

故障排除

6

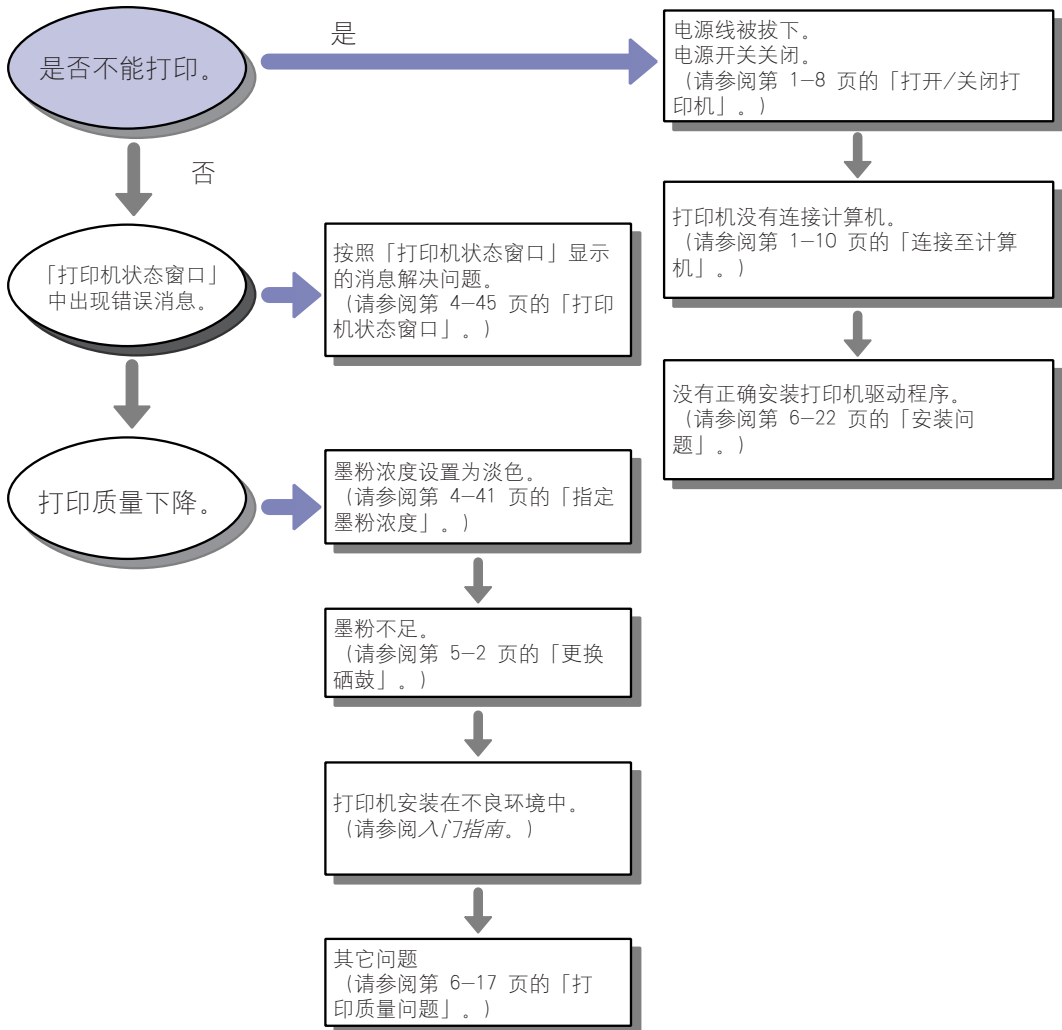
章节

本章介绍如何解决如卡纸或打印质量下降之类问题。

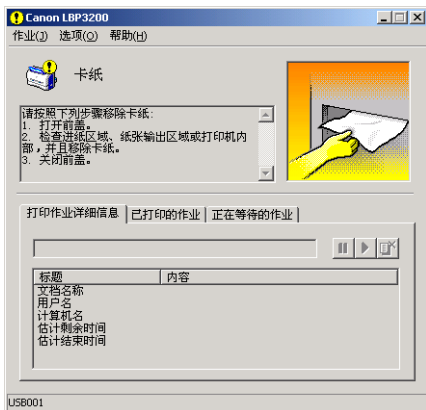
打印时如有问题	6-2
卡纸	6-3
服务错误显示	6-14
出现定影单元错误时	6-15
出现扫描仪错误或服务错误时	6-16
打印质量问题	6-17
当未打印出内容时	6-21
安装问题	6-22
当卸载失败时	6-23
卸载 USB 类驱动程序	6-24
选择 USB 端口进行安装 (仅限 Windows 98/Me)	6-27
网络安装时出现的问题	6-31
杂项问题	6-32

打印时如有问题

操作打印机时若遇到任何问题，请根据以下流程图检查问题。



若打印时卡纸，打印机状态窗口中就会出现以下消息。

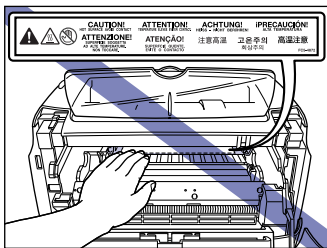


警告

打印机内某些区域有高压。排除卡纸或检查打印机内部时，勿使项链、手镯或其他金属物件接触打印机内部，而导致烫伤或触电。

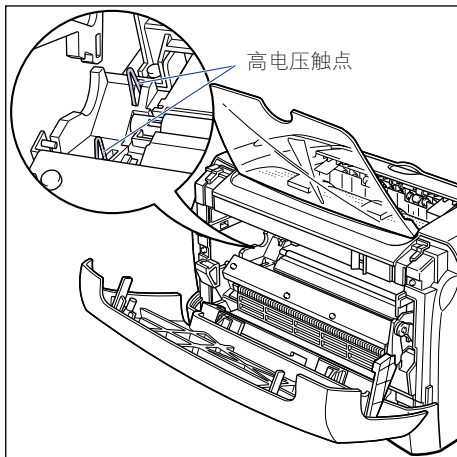
注意

- 排除卡纸时务请小心，不要接触墨粉以免弄脏手或衣服。如果弄脏手和衣服，请立刻在冷水中清洗。使用热水会使墨粉粘着，污迹将无法清除。
- 排除卡在打印机内部的纸张时，将卡住的纸缓慢地取出，以防纸上的墨粉飘散进入眼、口。若墨粉进入眼、口，立刻用冷水清洗并求医。
- 排除卡纸时务请小心，不要被纸张边缘划破手。
- 使用过程中，打印机中的定影单元及其周围可能很热。排除卡纸或检查打印机内部时，切勿触摸定影单元及其周围以免烫伤或触电。

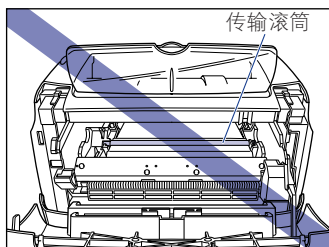


 重要事项

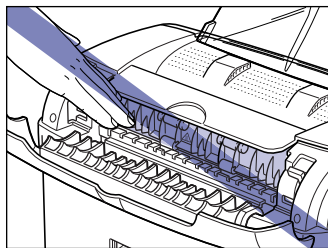
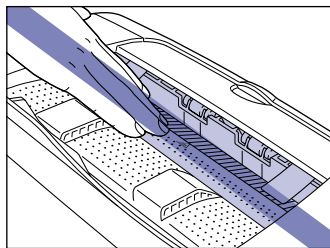
- 请勿触摸前盖中的高电压触点以免损坏打印机。



- 用力过大可能会撕破纸张或损坏打印机部件。排除卡纸时，根据纸张位置顺着适当方向抽出纸张。
- 若撕破纸张，确保找到并取出残纸。
- 如果排除卡纸时未打开前盖，错误消息就可能不消失。此时请打开并关闭前盖。
- 请勿触摸传输滚筒以免造成打印质量下降。

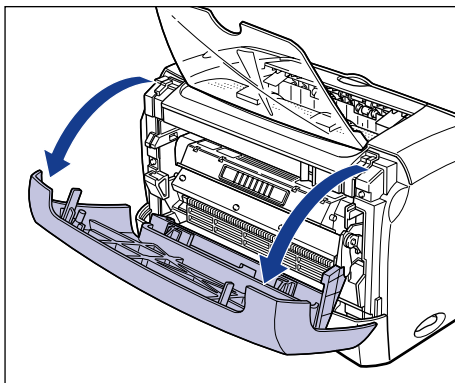


- 正在打印或刚打印完时，面向下出纸区域和面向上出纸槽会非常热。取出纸张或排除卡纸时务请小心，勿触摸面向下出纸区域、面向上出纸槽及其周围。

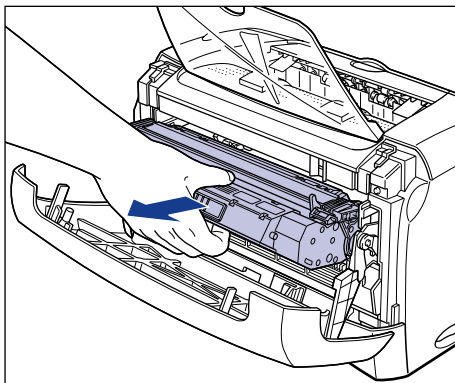


1 打开前盖。

打开前盖后，将手伸进打印机两边的开口处，然后慢慢用力将其拉出。



2 将硒鼓取出打印机。

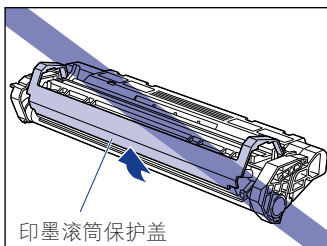


若在这一步找到卡住的纸，不要取出并继续下一步。

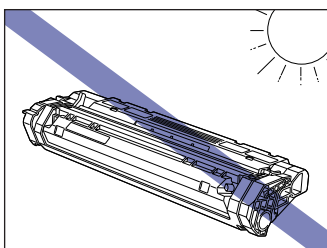


重要事项

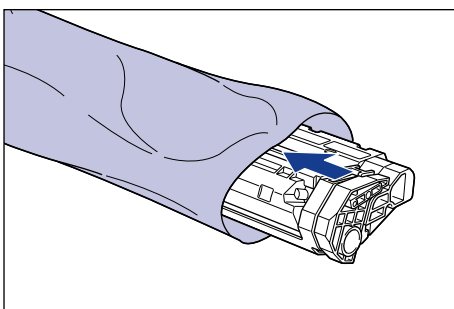
- 若触摸或损坏硒鼓中的印墨滚筒，可能会导致打印质量下降。请勿触摸印墨滚筒或打开印墨滚筒保护盖。请勿握住或触摸在此过程中未说及的部件。否则可能损坏打印机。



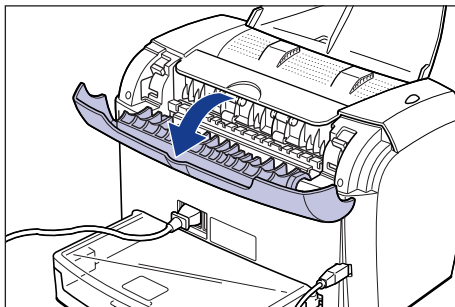
- 不要将硒鼓直接暴露于日光或强光下。



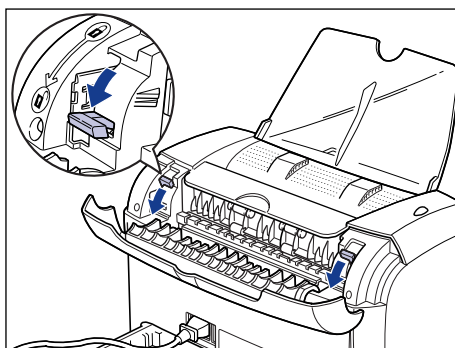
3 将硒鼓放于保护袋中。



4 打开送纸选择盖。

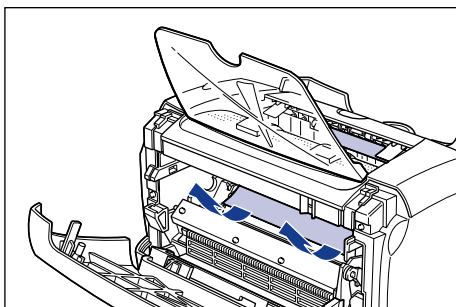
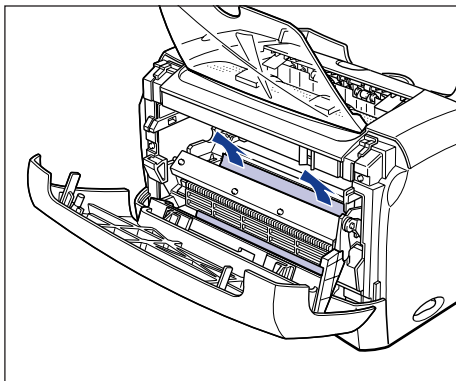


5 朝着自己翻转定影单元的两个压力释放杆，以释放定影单元的壓力。



若在这一步找到卡住的纸，不要取出并继续下一步。

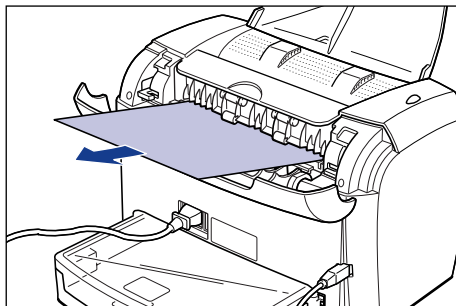
6 按箭头所示方向慢慢抽出卡在打印机中的纸张。



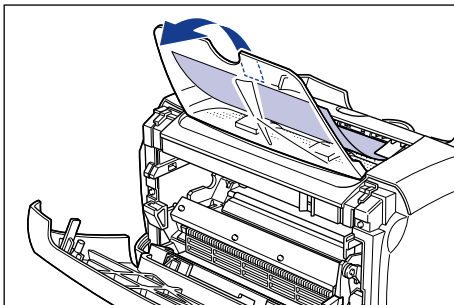
重要事项

若无法取出卡纸，请继续下一步。请勿强行取出卡纸。

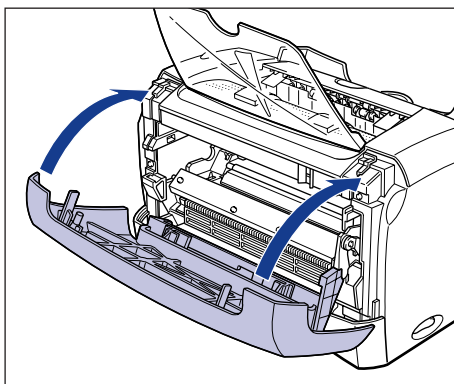
7 按箭头所示方向慢慢抽出卡在面向上出纸槽中的纸张。



- 8** 按箭头所示方向慢慢抽出卡在面向下出纸区域中的纸张。

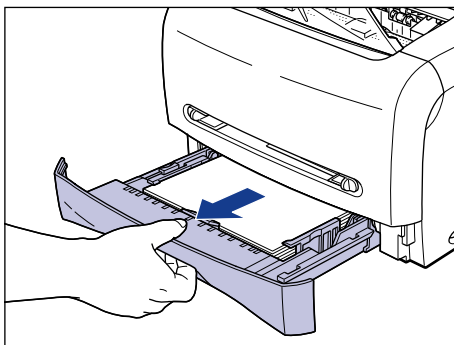


- 9** 关闭前盖。



- 10** 抽出卡盒。

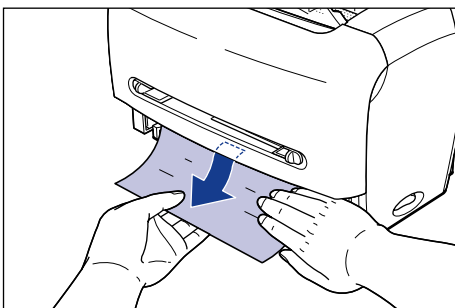
抽出卡盒时，确保动作缓慢、抽出彻底。



11 按箭头所示方向慢慢抽出卡纸。

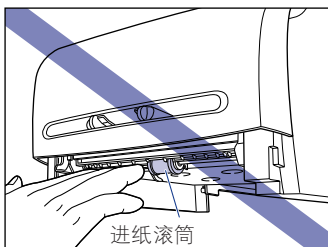
● 从卡盒送纸时

- 以图示方式用手持纸，按箭头所示方向慢慢抽出卡纸。



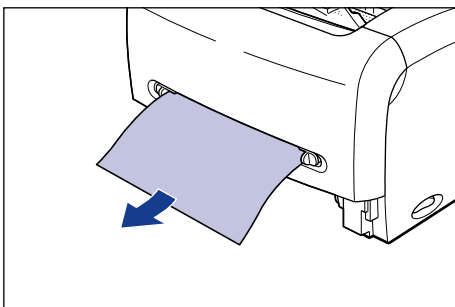
👉 重要事项

- 取出卡纸时，确保将手放在纸上。取出卡纸时，不以这种方式用手持纸，纸就可能撕破。
- 不要触摸进纸滚筒。如触摸进纸滚筒，会造成进纸错误。

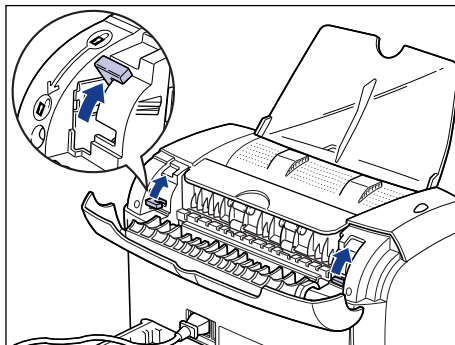


● 由手动送纸槽进纸时

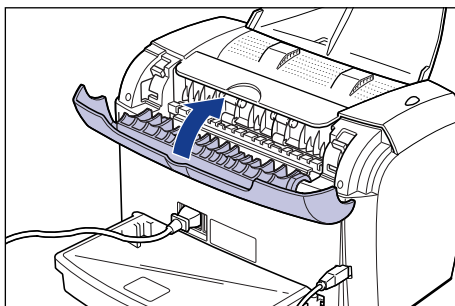
- 按箭头所示方向慢慢抽出卡纸。



12 将定影单元的压力释放杆回复到原位。

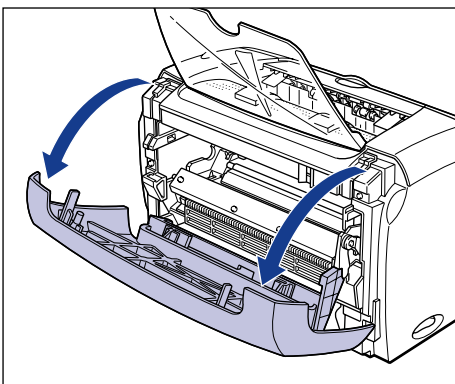


13 关闭送纸选择盖。

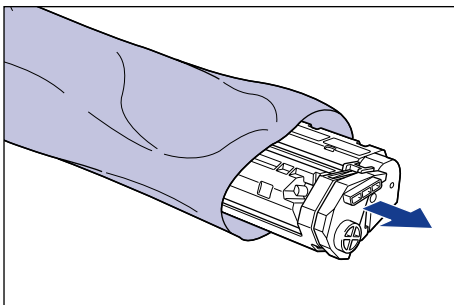


14 打开前盖。

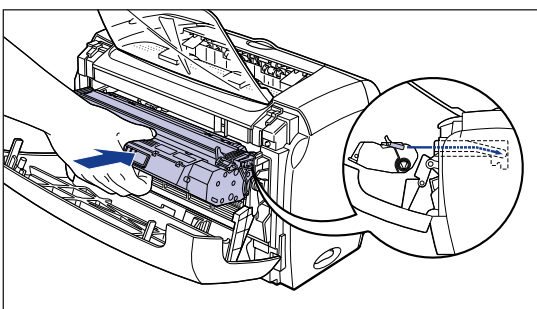
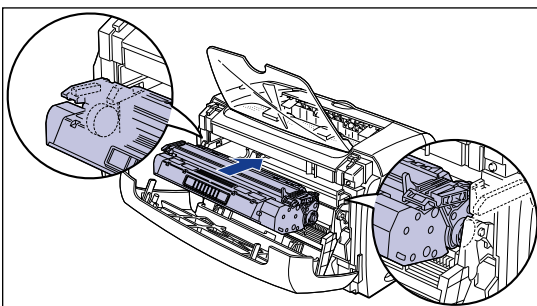
打开前盖后，将手伸进两边的开口处，然后慢慢用力将其拉出。



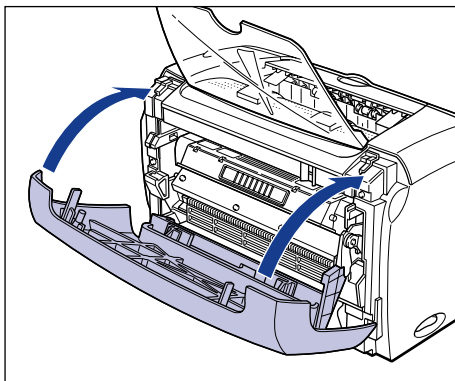
15 将硒鼓从保护袋中取出。



16 将硒鼓两端的突块对准硒鼓导板完全推入。



17 关闭前盖。



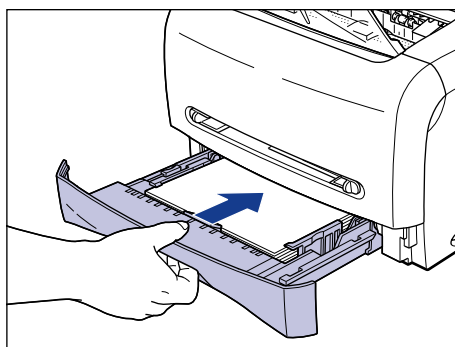
如果卡住的是装入手动送纸槽的纸张，请在这一步再次将纸张装入手动送纸槽并执行打印操作。

重要事项

- 如无法关闭前盖，请查看硒鼓是否已安装正确。强行关闭前盖会损坏打印机。
- 硒鼓安装后，不要长时间打开前盖。

18 将卡盒放入打印机。

用力将卡盒推入打印机直至卡盒前表面与打印机前表面齐平。



服务错误显示

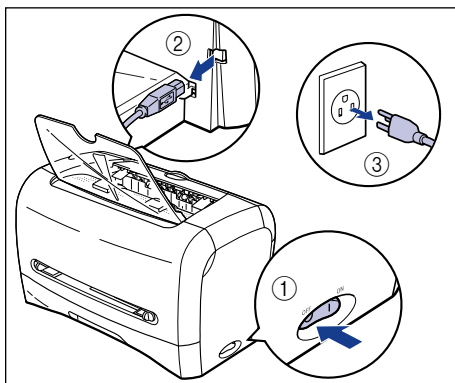
如果打印机出现问题或不能正常工作，打印状态窗口会显示服务错误消息。

服务错误	原因	解决方法
	<p>定影单元出现问题。</p>	<p>请按（请参阅第 6-15 页的「出现定影单元错误时」。）中的指示与购买打印机所在商店或服务代表联系。</p>
	<p>扫描仪出现问题。</p>	<p>请按（请参阅第 6-16 页的「出现扫描仪错误或服务错误时」。）中的指示关闭打印机并再次打开。</p>
	<p>打印机出现问题。</p>	<p>请按（请参阅第 6-16 页的「出现扫描仪错误或服务错误时」。）中的指示关闭打印机并再次打开。</p>

出现定影单元错误时

若出现定影单元错误，请按以下指示与购买打印机所在的商店或服务代表联系。

- 1** 按下电源开关的「○」端，关闭打印机 ①，断开 USB 电缆 ②，然后从交流电源插座拔出电源插头 ③。



重要事项

出现定影单元错误，关闭打印机后，决不要再打开打印机。

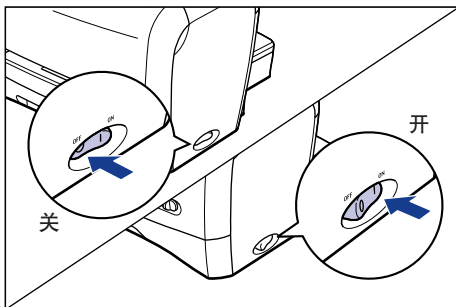
- 2** 与购买打印机所在的商店或服务代表联系。

联系上后，将症状告知对方。

出现扫描仪错误或服务错误时

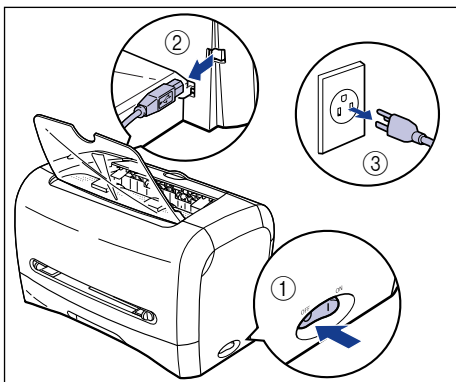
出现扫描仪错误或服务错误时，按以下指示关闭打印机并再次打开。此消息可能消失。

- 1** 关闭打印机，等待 10 秒以上再打开。



如未出现错误消息，表示打印机工作正常。若错误消息不消失，请继续下一步。

- 2** 按下电源开关的「○」端，关闭打印机 ①，断开 USB 电缆 ②，然后从交流电源插座拔出电源插头 ③。



- 3** 与购买打印机所在的商店或服务代表联系。

联系上后，将症状告知对方。

打印质量问题

若用打印机时出现问题，请根据症状采取以下措施。



重要事项

- 如果打印机状态窗口出现消息，根据该消息进行处理。
- 关于卡纸的详细信息，请参阅第 6-3 页的「卡纸」。
- 如果出现本节未提及的症状，提及的解决方法无法解决问题，或者无法确定问题所在，请咨询购买打印机所在的商店。

出现白色条纹。（打印字迹太淡或不均匀。）

原因 硒鼓内墨粉不足。

解决方法 从打印机取出硒鼓，轻轻摇动使墨粉分布均匀。若仍无法解决问题，请更换新硒鼓。（请参阅第 5-2 页的「更换硒鼓」。）

整体打印字迹太淡。

原因 1 未正确指定 [墨粉浓度]。

解决方法 在打印机驱动程序中将 [墨粉浓度] 设为 [暗]。
要指定 [墨粉浓度]，请单击 [质量] 选项卡中的 [详细信息] 按钮以打开 [详细设置] 对话框。

原因 2 选择了 [使用节省墨粉]。

解决方法 在打印机驱动程序中清除 [使用节省墨粉] 的复选标记。
如要指定 [使用节省墨粉]，请单击 [质量] 选项卡中的 [详细信息] 按钮打开 [详细设置] 对话框。

整体打印字迹太深。

原因 1 未正确指定 [墨粉浓度]。

解决方法 在打印机驱动程序中将 [墨粉浓度] 设为 [亮]。
要指定 [墨粉浓度]，请单击 [质量] 选项卡中的 [详细信息] 按钮以打开 [详细设置] 对话框。

原因 2 打印机直接暴露于日光或强光下。

解决方法 采取针对「原因 1」的相同解决方法。若无法解决问题，请将打印机移动到无日光或强光直射的地方。或者使强光源远离打印机。

页面部分未打印。

原因 1 缩放比例不当。

解决方法 1 在打印机驱动程序中清除【手动缩放】的复选标记。若清除复选标记，缩放比例将根据【页面尺寸】和【输出纸张尺寸】自动设置。
如要指定【手动缩放】，请打开【页面设置】选项卡。

解决方法 2 在打印机驱动程序中选中【手动缩放】复选标记，并根据使用的纸张大小指定适当的缩放比例。
如要指定【手动缩放】，请打开【页面设置】选项卡。

原因 2 装纸位置不当。

解决方法 正确装入纸张。（请参阅第 2-14 页的「打印普通纸 / 重磅纸 / 标签 / 透明胶片」、第 2-25 页的「打印信封」、第 2-37 页的「在自定义纸张上打印」。）

原因 3 打印的文档出无页边距。

解决方法 本打印机的可打印区域不包括页边上、下、左、右 5 毫米 的区域。因此，应在打印内容周围留有 5 毫米 以上的页边距。

打印过纸张沾染黑点。

原因 定影单元有污渍。

解决方法 进行清洁操作。（请参阅第 5-12 页的「清洁」。）

打印位置不对齐。

原因 未在应用程序中指定正确的【上边距】和【纸张选择】。

解决方法 请在应用程序中指定正确的【上边距】和【纸张选择】。（请参阅应用程序附带的操作手册。）

下一页接着打印上页未印完部分。

原因 未在应用程序中指定正确的【行距】或【行数 / 页】。

解决方法 请在应用程序中指定【行距】或【行数 / 页】，以使内容适合一个页面，然后再次打印。（请参阅应用程序附带的操作手册。）

纸张输出时起皱。

原因 1 纸张装入卡盒不当。

解决方法 请将纸张正确装入卡盒。（请参阅第 2-14 页的「打印普通纸 / 重磅纸 / 标签 / 透明胶片」、第 2-25 页的「打印信封」。）

原因 2 纸张装入手动送纸槽时不正。

解决方法 端正手动送纸槽中纸张的位置。(请参阅第 2-14 页的「打印普通纸 / 重磅纸 / 标签 / 透明胶片」、第 2-25 页的「打印信封」、第 2-37 页的「在自定义纸张上打印」。)

原因 3 纸张受潮。

解决方法 换用未开包的新纸。

纸张未打印出内容。

原因 1 安装硒鼓时未撕掉密封带。

解决方法 从打印机中取出硒鼓，撕掉密封带并重装回。(请参阅第 5-2 页的「更换硒鼓」。)

原因 2 一次送入多张纸。

解决方法 适当叠齐纸张并重新装入。

原因 3 前盖未完全关闭。

解决方法 完全关闭前盖。

输出纸张全黑。

原因 硒鼓内的印墨滚筒老化。

解决方法 更换新硒鼓。(请参阅第 5-2 页的「更换硒鼓」。)

透明胶片印出时粘有白色颗粒。

原因 连续打印其它类型纸张后立刻打印透明胶片。

解决方法 若在打印透明胶片前连续打印了其它类型纸张，透明胶片可能粘有碎纸屑。此时，请用软布擦去纸屑。

打印字迹部分中空。

原因 1 纸张使用不当。

解决方法 更换适用于本打印机的纸张类型。(请参阅第 2-2 页的「纸张要求」。)

原因 2 纸张受潮。

解决方法 换用未开包的新纸。

原因 3 硒鼓内的印墨滚筒老化。

解决方法 更换新硒鼓。(请参阅第 5-2 页的「更换硒鼓」。)

纸张卷曲。

原因 1 纸张受潮。

解决方法 换用未开包的新纸。

原因 2 纸张使用不当。

解决方法 更换适用于本打印机的纸张类型。(请参阅第 2-2 页的「纸张要求」。)

原因 3 纸张被送入面向下出纸区域。

解决方法 使用易卷曲纸张时, 请将纸张输出区域改为面向上出纸槽。(请参阅第 2-11 页的「纸张输出区域」。)

原因 4 纸张太薄。

解决方法 在打印机驱动程序中指定 [纸张类型] 为 [普通纸 L]。
如要指定 [纸张类型], 请打开 [页面设置] 选项卡。

当未打印出内容时

若从应用程序执行打印作业时未打印出内容，请检查以下项目。

1 检查打印机状态窗口中是否显示错误消息。

2 打印测试页。

● 对于 Windows 98/Me

□ 单击 [打印机属性] 对话框 → [常规] → [打印测试页]。

● 对于 Windows 2000/XP

□ 单击 [打印机属性] 对话框 → [常规] → [打印测试页]。

■ 如果正确打印出测试页

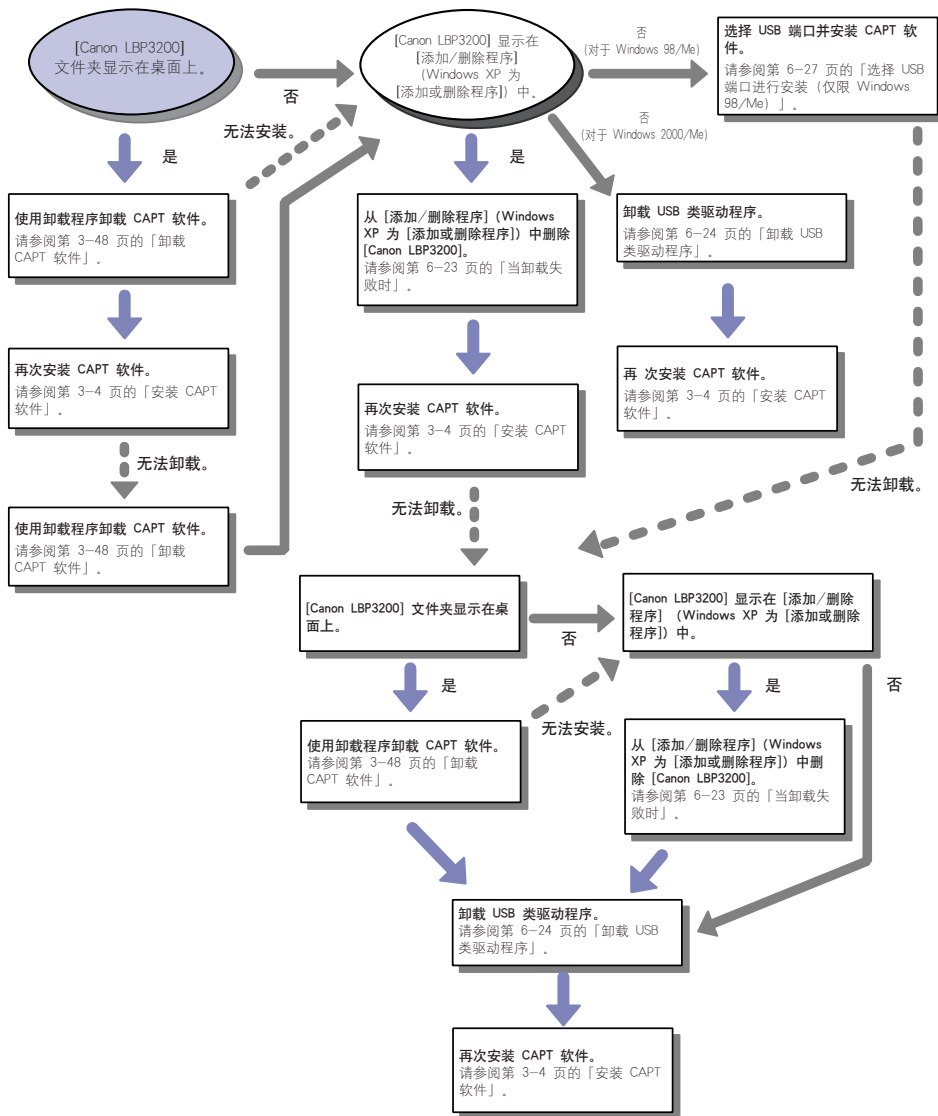
打印可通过 CAPT 软件完成。检查应用程序，确保正确指定所有设置。

■ 如果未能打印出测试页

卸载 CAPT 软件并重新安装，然后再次打印测试页。（请参阅第 3-48 页的「卸载 CAPT 软件」。）

安装问题

若「USB 类驱动程序」和「LBP3200 打印机驱动程序」无法正确安装，按照以下步骤检查问题。



当卸载失败时

如果无法使用安装时创建的卸载程序来卸载 CAPT 软件，或如果桌面上没有显示 [Canon LBP3200] 文件夹，按照以下步骤从 [添加 / 删除程序]（对于 Windows XP 为 [添加或删除程序]）卸载 CAPT 软件。

1 单击 [开始] 菜单 → [设置] → [控制面板] → [添加 / 删除程序]。

对于 Windows XP：单击 [开始] 菜单 → [控制面板] → [添加或删除程序]。

2 在 [添加 / 删除程序] 对话框中选择 [Canon LBP3200]（对于 Windows XP，则在 [添加或删除程序] 对话框中），然后单击 [更改 / 删除]（对于 Windows 98/Me，则在 [添加 / 删除] 对话框中）。

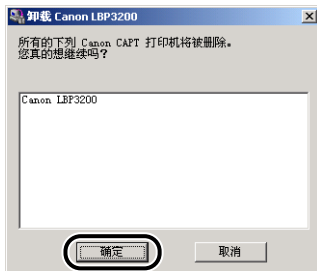


注解

若 Windows 2000 上的 [添加 / 删除程序] 对话框中未显示 [Canon LBP3200]（对于 Windows XP，则在 [添加或删除程序] 对话框中），请卸载 USB 类驱动程序（请参阅第 6-24 页的「卸载 USB 类驱动程序」），然后安装 CAPT 软件。

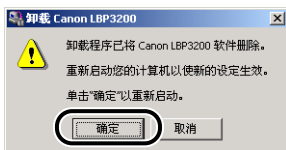
若 Windows 98/Me 上的 [添加 / 删除程序] 对话框未显示 [Canon LBP3200]，请安装 CAPT 软件。（请参阅第 6-27 页的「选择 USB 端口进行安装（仅限 Windows 98/Me）」。）

3 单击 [确定]。



卸载开始，随即出现要求重新启动计算机的对话框。

4 单击 [确定]。



Windows 将重启。

卸载 USB 类驱动程序

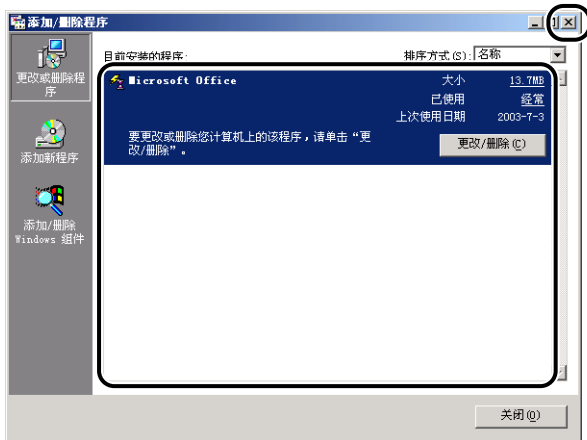
如果 CAPT 软件卸载一次后无法正确安装，或者无法卸载 CAPT 软件，则需要卸载 USB 类驱动程序。

1 确保计算机已用 USB 电缆连接至打印机且打印机已打开。

2 单击 [开始] 菜单 → [设置] → [控制面板] → [添加 / 删除程序]。

对于 Windows XP：单击 [开始] 菜单 → [控制面板] → [添加或删除程序]。

- 3 确认 [添加 / 删除程序] 对话框中没有显示 [Canon LBP3200] (对于 Windows XP, 则在 [添加或删除程序] 对话框中), 然后单击 [X]。



注解

若 [添加 / 删除程序] 对话框中显示 [Canon LBP3200] (对于 Windows XP, 则在 [添加或删除程序] 对话框中), 请删除 [添加 / 删除程序] 对话框中的 [Canon LBP3200] (对于 Windows XP, 则在 [添加或删除程序] 对话框中)。(请参阅第 6-23 页的「当卸载失败时」。)

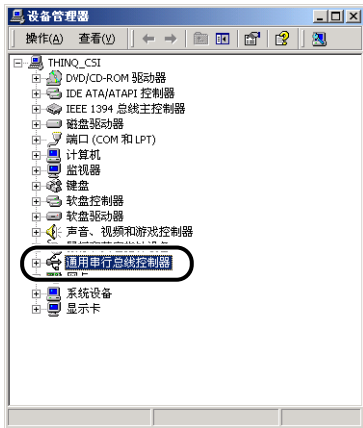
- 4 选择 [开始] 菜单 → [设置] → [控制面板], 然后双击 [系统] 图标。

对于 Windows XP Professional: 单击 [开始] 菜单 → [控制面板] → [系统]。
对于 Windows XP Home Edition: 单击 [开始] 菜单 → [控制面板] → [打印机和其它硬件] → [系统]。



5 单击 [硬件] → [设备管理器], 然后双击 [通用串行总线控制器]。

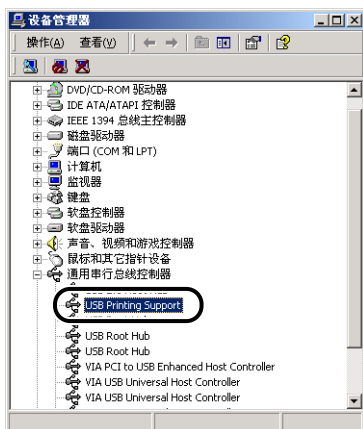
对 Windows 98/Me, 则显示 [系统属性] 对话框, 单击 [设备管理器] 选项卡, 接着双击 [通用串行总线控制器]。



6 在 [通用串行总线控制器] 中仅删除以下 USB 类驱动程序。

对于 Windows 2000/XP, 则显示 [USB Printing Support], 然后从 [操作] 菜单选择 [卸载]。

对于 Windows 98, 请选择 [Canon LBP3200], 对于 Windows Me, 请选择 [Canon CAPT USB Printer], 然后单击 [删除]。



重要事项

- 如果 USB 类驱动程序在 [其它设备] 下, 则安装不当。根据操作系统, 删除 [Canon LBP3200]、[Canon CAPT USB 打印机] 或 [未知设备]。
- 切勿删除其它设备或设备驱动程序。若不慎删除, Windows 可能无法正常工作。

- 如果 USB 类驱动程序安装不当，[USB Printing Support]（对于 Windows 2000/XP）、[Canon CAPT USB Printer]（对于 Windows Me）和 [Canon LBP3200]（对于 Windows 98）就不会显示。

7 出现 [确认删除设备] 对话框时，单击 [确定]。



8 单击 [关闭]。

[系统属性] 将关闭。

9 从计算机断开 USB 电缆，然后重新启动 Windows。

Windows 重新启动后，重新安装 CAPT 软件。（请参阅第 3—4 页的「安装 CAPT 软件」。）

选择 USB 端口进行安装（仅限 Windows 98/Me）

若无法自动检测到 USB 端口，CAPT 软件无法正确安装，请按照以下步骤选择 USB 端口并再次安装 CAPT 软件。

1 将所提供的 [User Software for LBP3200] 光盘放入光驱。

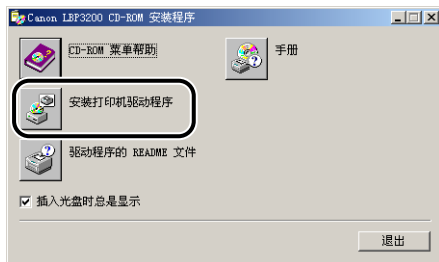
若光盘已在光驱中，取出并再次放入。

光盘菜单将自动出现。

注解

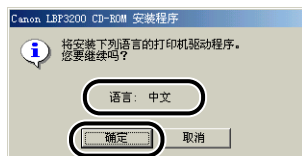
若光盘菜单没有自动出现，请选择 [开始] 菜单下的 [运行]，输入 [D:\Simpchin\CAP4MNU.exe]，然后单击 [确定]。（在本手册中光驱名称为 [D:]。对不同的计算机，光驱名称可能不同。）

2 单击 [安装打印机驱动程序]。



随即出现确认语言的对话框。

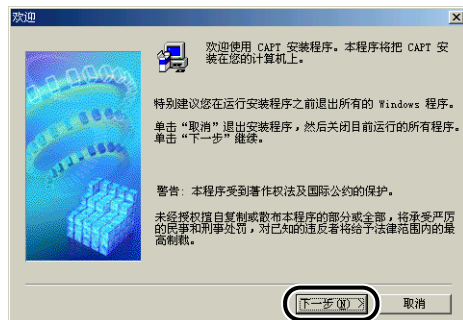
3 确认语言后单击 [确定]。



安装准备完毕后，CAPT（Canon Advanced Printing Technology）软件安装程序将自动启动。

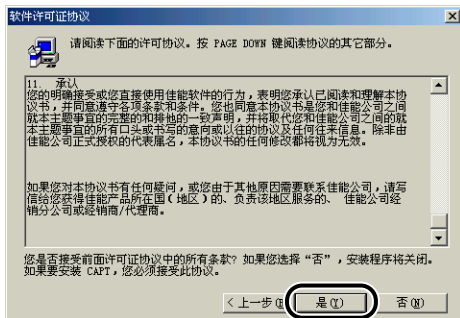
随即出现 [欢迎] 对话框。

4 单击 [下一步]。

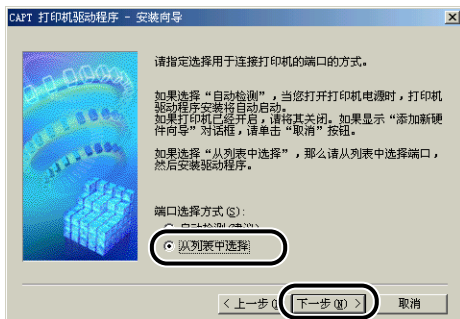


随即出现 [软件许可协议] 对话框。

5 确认软件许可协议的内容，然后单击 [是]。



6 选择 [从列表中选择]，接着单击 [下一步]。



注解

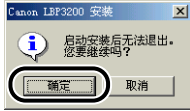
若 USB 类驱动程序安装不当，[从列表中选择] 将会变灰而无法选择。

7 从 [端口列表] 选择用于此打印机的 USB 端口，然后单击 [下一步]。

对于 Windows 98，选择 [USBPRNXX] (XX: 数字)。
对 Windows Me，选择 [USBXXX] (XXX: 数字)。



8 单击 [确定]。



9 安装完成后，单击 [完成]。



网络安装时出现的问题

[共享打印机] 列表框中没有显示打印机服务器或共享打印机的名称。

原因 1 打印机服务器服务尚未启动。

解决方法 启动打印机服务器。

原因 2 打印机未指定为共享打印机。

解决方法 在 [打印机属性] 对话框中指定打印机为共享打印机。

原因 3 用户没有使用打印机服务器或打印机的权限。

解决方法 要求网络管理员更改用户权限。

杂项问题

LBP3200 不能正常工作。

原因 1 LBP3200 没有指定为默认打印机。

解决方法 将其指定为默认打印机。

原因 2 CAPT 软件可能安装不当。

解决方法 要查看 CAPT 软件是否正确安装，请从应用程序打印。若打印无法正确进行，请卸载 CAPT 软件并再次安装。（请参阅第 3-48 页的「卸载 CAPT 软件」、第 3-4 页的「安装 CAPT 软件」。）

无法使用 Adobe Type Manager (ATM) 字体。

原因 1 不支持 Adobe Type Manager (ATM)。

解决方法 使用此打印机可以使用的字体。

光盘菜单未自动出现。

原因 1 光盘菜单中的 [插入光盘时总是显示] 未选中。

解决方法 右击 [我的电脑] 中的光驱图标，选择 [打开] 手动显示光盘菜单。选择 [插入光盘时总是显示]。

原因 2 未选中 [自动插入通告]。（仅限 Windows 98/Me）

解决方法 从 [设备管理器] 显示光驱属性并在 [设置] 选项卡中选择 [自动插入通告]。

启动光盘菜单时出现「光盘上找不到文件」错误。

原因 程序是从硬盘加载的。

解决方法 请从硬盘删除「CAP4MNU.EXE」文件并从附带的「User Software for LBP3200」光盘启动光盘菜单。

打印机状态窗口出现 < 指定的纸张不正确 >。

原因 所执行打印作业的 [输出纸张尺寸] 设置与最近刚执行的打印作业的 [输出纸张尺寸] 设置不同。

解决方法 请查看卡盒中的纸张尺寸是否正确，然后将卡盒重新装入打印机。（打印将自动开始。）打印从手动送纸槽送入的纸张时，确认手动进纸槽中的纸张尺寸，然后在打印机状态窗口单击 [▶]。

如果您在计算机上使用打印机共享功能，则打印机状态窗口需要较长时间才能显示打印机状态。

原因 如果您使用 Windows XP Service Pack 2 或其它配备 Windows 防火墙的操作系统作为打印服务器，Windows 防火墙会禁止与客户机之间进行通信。

解决方法 启动打印服务器，清除 Windows 防火墙禁止与客户机进行通信的功能。有关详细信息，请参阅提供的“User Software for LBP3200”CD-ROM 上的 [Simpchin] 文件夹中包含的“note_ex.pdf”文件。

本章介绍打印机的规格和索引。

规格	7-2
硬件规格	7-2
软件规格	7-3
每个部件的尺寸	7-4
可选附件	7-5
网络适配器	7-5
索引	7-7
序列号的位置	7-10

硬件规格

类型		桌上型页式打印机
打印方法		电子定影（请求式定影）
打印速度 普通纸（64 至 90 g/m ² ）		连续打印 A4 纸时： 18 页 / 分钟。 * 打印速度在某种程度上可能会下降，具体视纸张尺寸、纸张类型、打印份数以及定影模式设置而定。（这是因为激活了防止发热造成损坏的安全保护功能。）
预热时间		0 秒（在打开打印机时小于 8 秒。）
第一张打印时间		面向下出纸：小于等于 10 秒（20 °C（68 °F）A4 尺寸） 面向上出纸：小于等于 9 秒（20 °C（68 °F）A4 尺寸） * 从打印机接收数据开始计时。
纸张尺寸	卡盒	A4、B5、A5、Letter、Executive、Envelope C5、Envelope COM10、Envelope DL 和 Envelope Monarch 纸张容量：大约 250 页（64 g/m ² ）
	手动送纸槽	A4、B5、A5、Legal、Letter、Executive、Envelope C5、Envelope COM10、Envelope DL、Envelope Monarch 和自定义纸张（宽度：76.2–215.9 毫米，长度：127.0–355.6 毫米） 纸张容量：1 张
输出方向		面向下 / 面向上
输出容量		面向下出纸区域：大约 100 页（64 g/m ² ） 面向上出纸槽：1 张
噪声级别 (站在旁边的操作员的位置) (根据 ISO9296 的噪声级别值)		待机期间：背景噪声级别 打印期间：55 dB [A] 或更低
工作环境 (仅限于打印机部件)		工作环境温度：7.5 至 32.5 °C（45.5 至 90.5 °F） 湿度：相对湿度 5 至 90 %（无冷凝）
存放环境 (仅限于打印机部件)		存放环境温度：0 至 35 °C（32 至 95 °F） 湿度：相对湿度 35 至 85 %（无冷凝）
主机接口		USB 接口 * USB 全速（等同 USB1.1）
电源		120 V 50/60 Hz（± 2 Hz） 220–240 V（± 10 %）50/60 Hz（± 2 Hz）

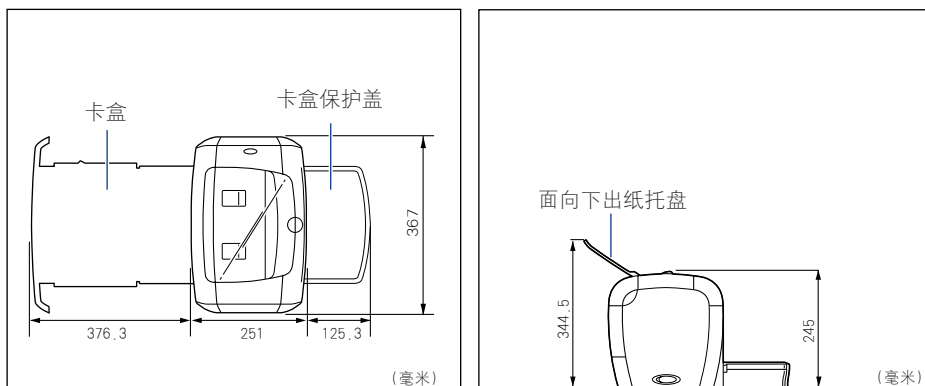
功耗 (温度为 20 °C 或 68 °F 时)		120 V 工作期间的平均值: 大约 350W 待机期间的平均值: 大约 7W 220–240 V 工作期间的平均值: 大约 360W 待机期间的平均值: 大约 7W
耗材	硒鼓	EP-26 Cartridge 可打印页数: 大约 2500 页 * * 适用于 A4 或 Letter 纸
重量		120 V 机型 打印机部件 大约 6.5 公斤 (不包括硒鼓) 卡盒 大约 0.9 公斤 硒鼓 大约 0.7 公斤 220–240 V 机型 打印机部件 大约 6.1 公斤 (不包括硒鼓) 卡盒 大约 0.8 公斤 硒鼓 大约 0.7 公斤

软件规格

项目	规格
打印软件	CAPT (Canon Advanced Printing Technology)
可打印区域	从纸张的上下左右四边各除去 5 毫米 后的区域。

每个部件的尺寸

■ 打印机



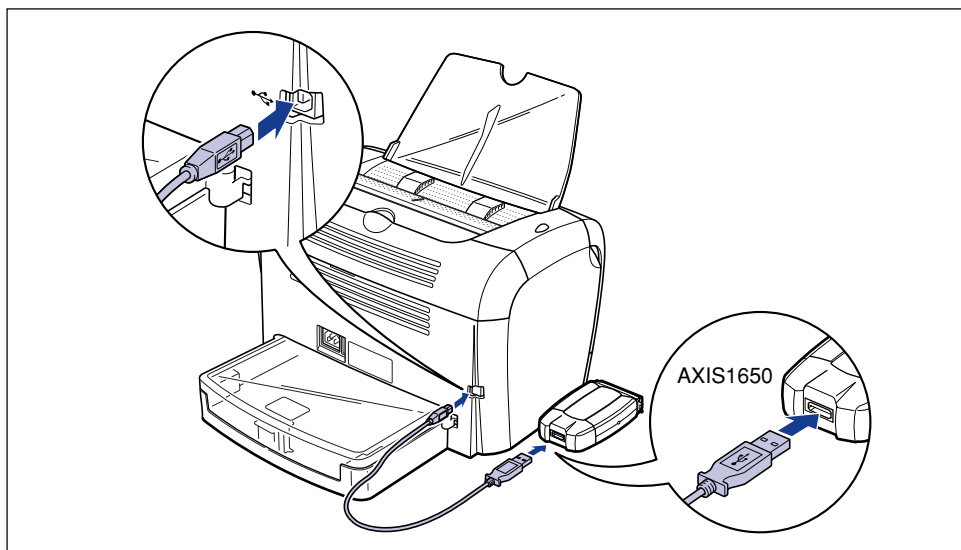
可选附件

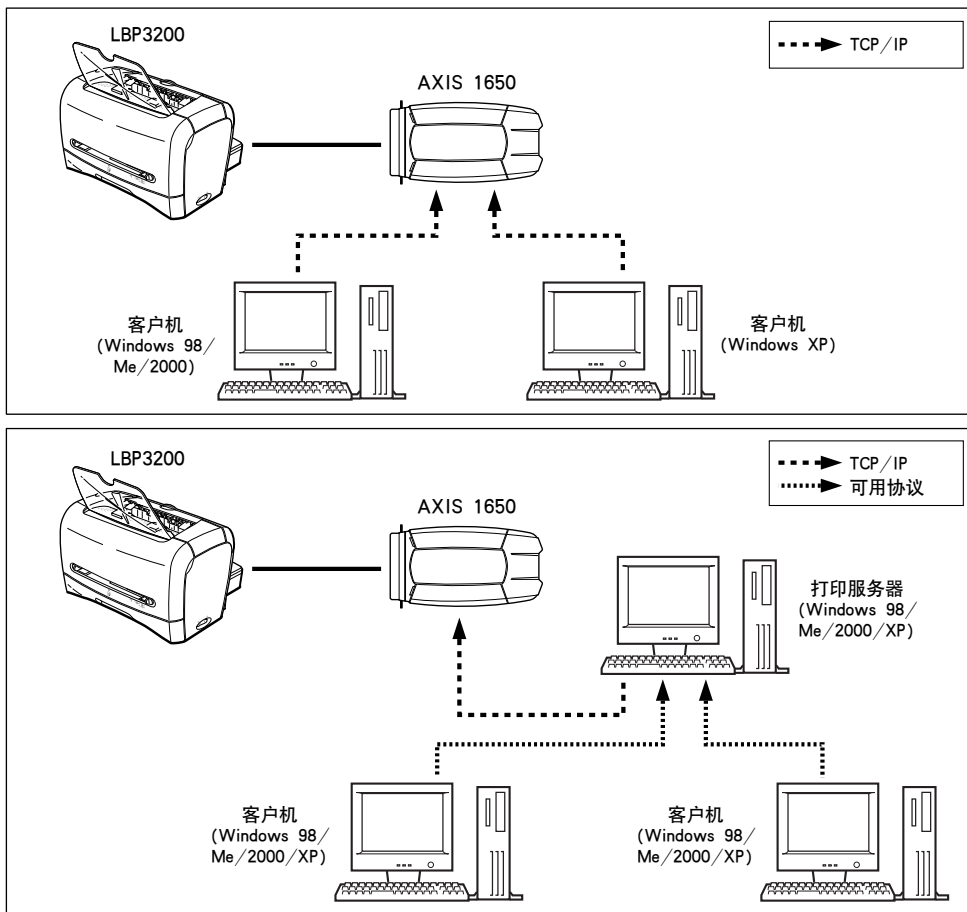
采用可选的网络适配器 (AXIS1650), 您可以使用直接通过网络相连的 LBP3200 打印机。

有关 AXIS1650 的详细信息, 请访问 Axis Communications 的网站 (<http://www.axis.com/>)。

网络适配器

可以使用 USB 电缆将可选网络适配器连接到 LBP3200 打印机。网络适配器与计算机以对等方式连接。此外, 还可以通过打印服务器将打印机连接到计算机。





 注解

- 有关网络适配器的详细信息，请参阅网络适配器附带的操作手册。
- 有关网络适配器更为详细的信息，请与您购买 LBP3200 的当地授权佳能经销商联系。

字母

AXIS1650,7-5

Canon LBP3200 组 ,3-28

CAPT (Canon Advanced Printing Technology),3-4

USB

USB Printing Support,6-26

USB 电缆 ,1-10

USB 端口 ,1-10

USB 类驱动程序 ,3-11, 3-17, 3-23, 6-22,
6-26

USB 连接 ,1-10

USB 连接器 ,1-4, 1-10

A

[安全] 选项卡 ,4-31

安装

Windows 2000 安装 ,3-16

Windows 98/Me 安装 ,3-4

Windows XP 安装 ,3-22

安装 CAPT 软件 ,3-4

安装问题 ,6-22

B

半色调 ,4-21, 4-28

本地安装 ,3-36

标签 ,2-4, 2-6, 2-14

不可用纸张 ,2-7

部件及其功能 ,1-3

C

测试页 ,3-32

[常规] 选项卡 ,4-22, 4-29

传输滚筒 ,6-4

D

打印 ,2-14, 2-25, 2-37, 4-2

打印测试页 ,3-32

打印服务器 ,3-35, 3-36

打印机

打印机部件 ,1-3

打印机问题 ,6-1

清洁 ,5-16

移动打印机 ,5-18

打印机端口 ,4-22, 4-30

打印机驱动程序

安装 ,3-4

卸载 ,3-48

打印机属性 ,4-9, 4-14

打印机状态窗口 ,4-45

功能 ,4-46

名称 ,4-45

首选项 ,4-47

打印首选项 ,4-7

打印质量 ,4-40

打印质量问题 ,6-17

当未打印出内容时 ,6-21

导纸器 ,1-3, 2-16, 2-27, 2-30, 2-32, 2-37

电源

打开电源 ,1-8

电源插孔 ,1-4, 1-7

电源开关 ,1-3

电源线 ,1-6

电源指示器 ,1-4, 1-9

关闭电源 ,1-9

定影单元 ,6-3

[端口] 选项卡 ,4-30

对比度 ,4-21, 4-28

F

方向,4-18, 4-25
分辨率,4-21, 4-28
分套,4-20, 4-27
份数,4-18, 4-25
服务错误,6-14

G

[高级] 选项卡,4-30
供纸源,2-9
供纸源类型,2-9
供纸源纸张容量,2-10
共享设置,3-39, 3-41
[共享] 选项卡,4-23, 4-29
故障排除图,6-2
规格,7-2, 7-5

H

黑色薄膜,1-5

J

激光束,xv
即插即用
 Windows 2000,3-18
 Windows 98/Me,3-8
 Windows XP,3-24
节省墨粉模式,4-22, 4-28
进纸滚筒,6-10

K

卡盒,1-3, 2-15, 2-26
卡盒保护盖,1-4
卡纸,6-3
可用纸张,2-2
客户机,3-35, 3-44

L

联机帮助,4-16, 4-24
亮度,4-21, 4-28

M

每个部件的尺寸,7-4
面向上出纸槽,1-4, 2-12, 2-13
面向下出纸区域,1-3, 2-11, 2-13
面向下出纸托盘,1-3
铭牌,1-4
墨粉浓度,4-21, 4-28, 4-41
默认设置,4-43

Q

前盖,1-3
清洁
 打印机,5-16
 定影单元,5-12
取消打印作业,4-6

S

声音,3-29, 4-45
手动送纸槽,1-3, 2-9, 2-20, 2-32, 2-37
手动缩放,4-19, 4-26
首选项,4-20, 4-27
输出纸张尺寸,4-18, 4-25
送纸选择盖,1-3
缩放,4-19, 4-26, 4-33

T

添加打印机向导,3-44
通风槽,1-4
透明胶片,2-4, 2-6, 2-14
图像精细化,4-22, 4-28, 4-42

W

[完成方式] 选项卡, 4-20, 4-26
网络, 3-35
网络打印机, 3-45, 4-49
网络适配器, 7-5

X

硒鼓导板, 1-5, 6-12
系统要求, 3-2
详细信息, 4-21, 4-28
[详细信息] 选项卡, 4-22
卸载, 3-48
信封, 2-5, 2-6, 2-25
序列号, 7-10
选择纸张输出区域, 2-13

Y

压力释放杆, 6-7, 6-11
页面布局, 4-18, 4-25
页面尺寸, 4-17, 4-24
[页面设置] 选项卡, 4-17, 4-24
页面顺序, 4-19, 4-26

Z

杂项问题, 6-32
纸张
 存放纸张, 2-8
 纸张可打印区域, 2-6
纸张尺寸
 设置纸张尺寸, 2-23, 2-35, 2-40
 纸张尺寸列表, 2-2
 纸张尺寸缩略语, 2-5
纸张类型, 4-19, 4-26
 设置纸张类型, 2-23, 2-40
 纸张类型列表, 2-3
纸张输出区域, 2-11
纸张输出区域的纸张容量, 2-12
纸张输出区域类型, 2-11

[纸张选择] 选项卡, 4-31

[质量] 选项卡, 4-21, 4-27, 4-40

重磅纸, 2-4, 2-6, 2-14

重要安全说明, xiii

装入纸张

 装入普通纸 / 重磅纸 / 标签 / 透明胶片
 , 2-14

 装入信封, 2-25

 装入自定义纸张, 2-37

自定义纸张, 2-37, 4-35

自定义纸张尺寸, 4-19

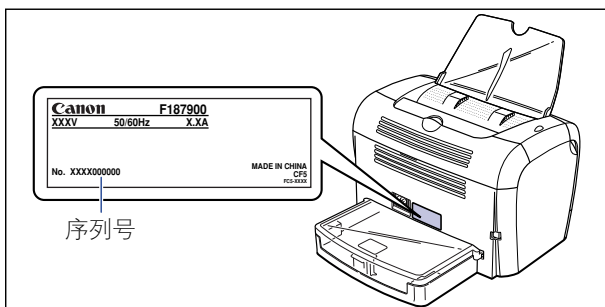
序列号的位置

序列号由四个字母字符和六位数字组成。

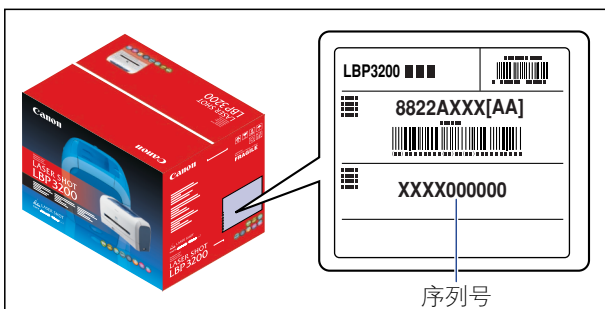
重要事项

维修工程师在维修或维护时需要检查标签上的序列号。确保不能撕下该标签。

■ 打印机背面



■ 包装盒（侧面）



Canon